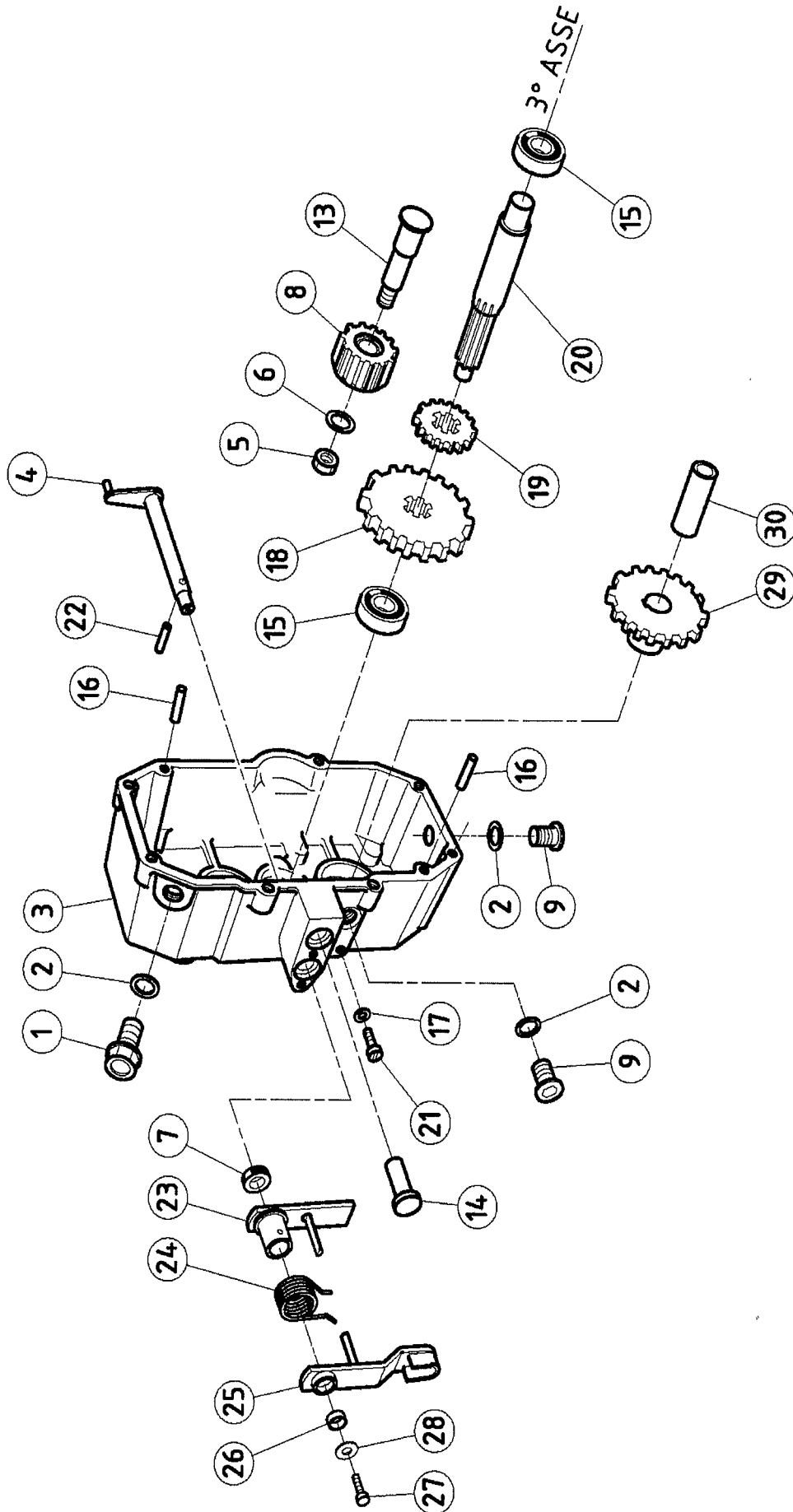


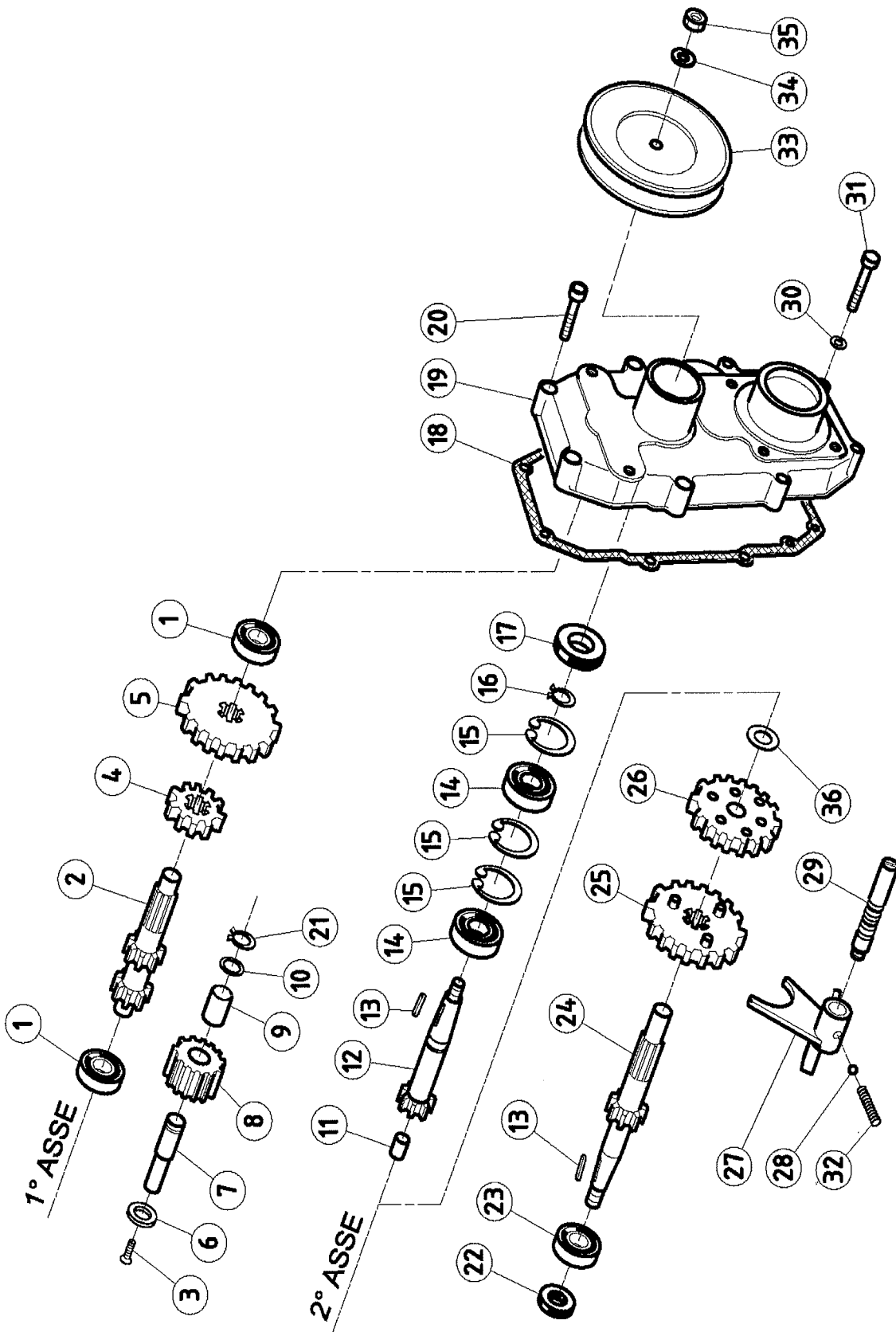


**ESPLOSO
RICAMBI**

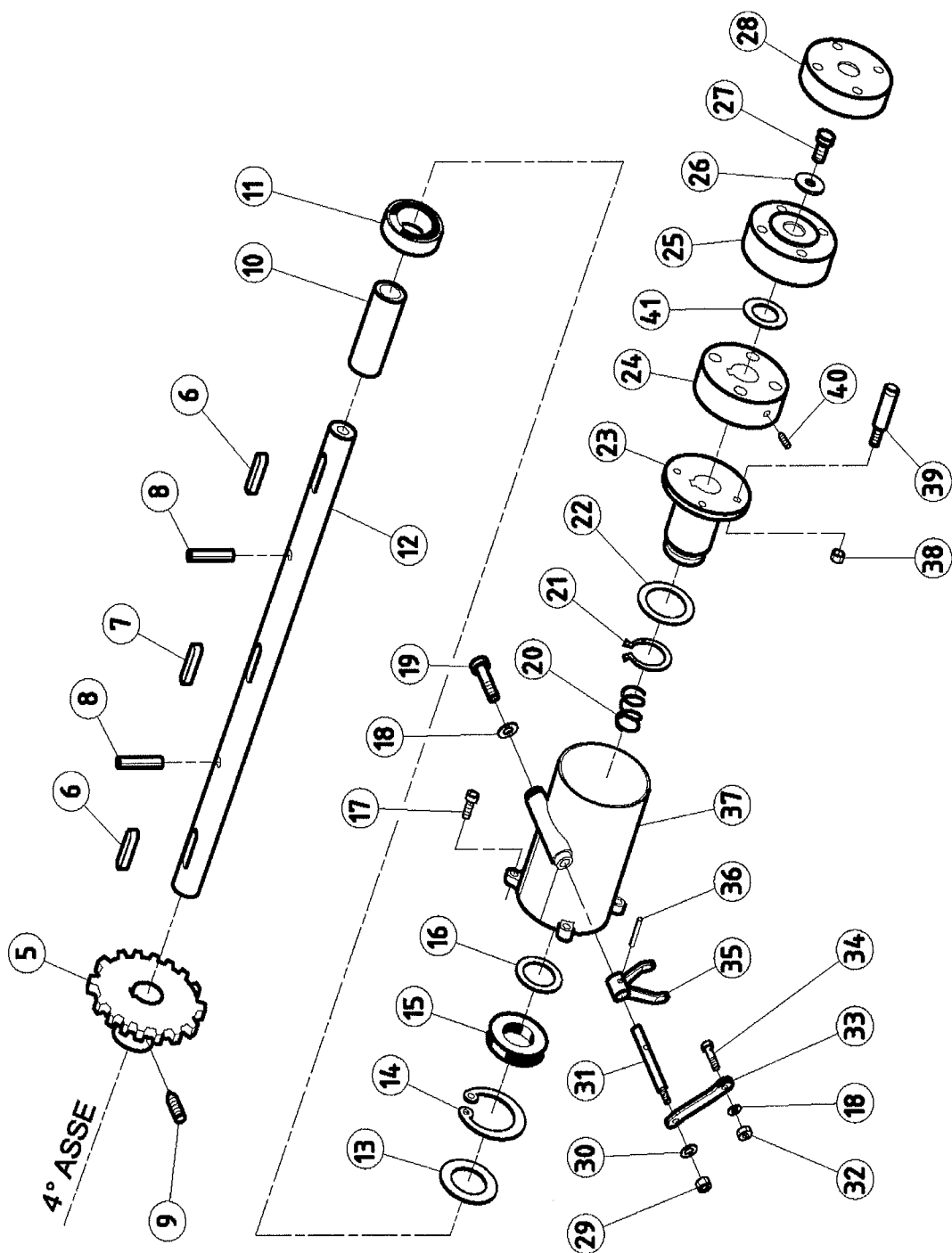
**TRINCIATUTTO
TTR623**



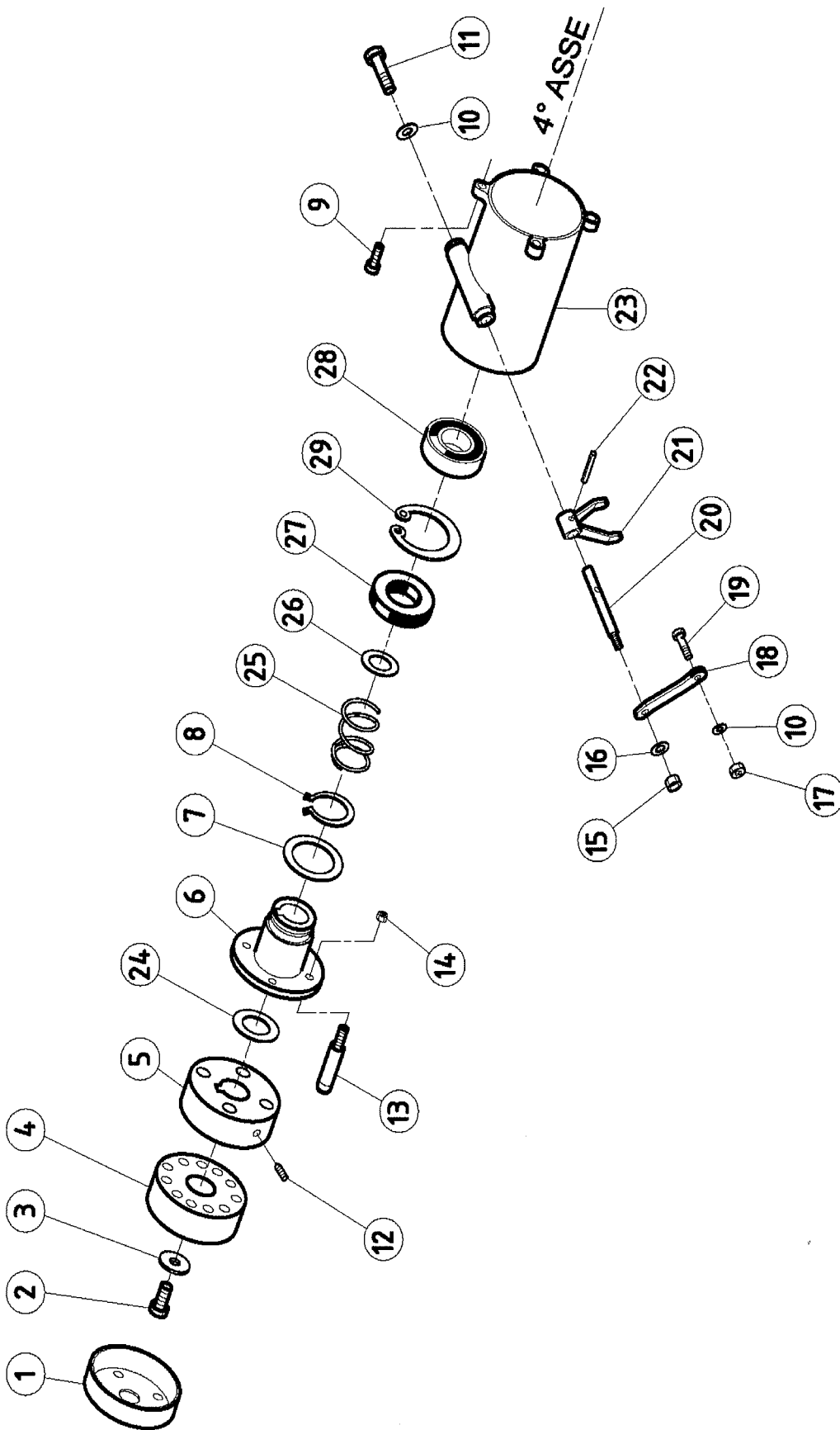
Pos.	Codice	Descrizione	Quantità
001	CC18800	TAPPO SFIATO M16x1.5 TCSA-16.15	NR 1
002	CC18801	RONDELLA IN FIBRA PER TAPPO CC18800	NR 3
003	G082600.1	SCATOLA CAMBIO	NR 1
004	G061300	LEVA COMANDO MARCE	NR 1
005	CC17300	DE BASSO U 5589 M12 H7 Z.G.	NR 1
006	CC30100	RONDELLA ONDULATA DIAM 12 DIN 137 Z.G	NR 1
007	CC31100	ANELLO DI TENUTA SC 14-22-4 NBR 61100051	NR 1
008	G097000	PIGNONE INVERSIONE	NR 1
009	S174000	TAPPO ES.INC. DIN 908 M16X1.5 V41.1339	NR 2
013	G096700	PERNO INVERSIONE	NR 1
014	H098600	PERNO 22x40	NR 1
015	CC15500	CUSCINETTO 17X40X12 6203	NR 2
016	CC31600	SPINA CIL. 6X20 DIN EN 2338 UNI 1707 h8	NR 2
017	CC26000	RONDELLA IN FIBRA 6X10	NR 1
018	G097200	INGRANAGGIO RIDUTTORE FISSO	NR 1
019	H097500	INGRANAGGIO FISSO	NR 1
020	H097400	ALBERO SUPP INGR RINVIO	NR 1
021	CC45700	VITE TESTA CIL. CON INT. M6x12 UNI 21207	NR 1
022	CC49300	SPINA ELASTICA DIN 1481 5x24	NR 1
023	G061500	LEVA PORTAMOLLA	NR 1
024	G061600	MOLLA CAMBIO	NR 1
025	G061700	LEVA COMANDO CAMBIO E RID.	NR 1
026	CC21800	BOCCOLA AUTOLUBRIFICANTE PCM 121415 B	NR 1
027	CC14200	VTE M6X16 UNI 5739 Z.G.	NR 1
028	CC06000	RONDELLA GREMBIALINA 6X18 Z.G	NR 1
029	H097300	INGRANAGGIO RIDUTTORE	NR 1
030	H098300	DISTANZIALE 30x83,5x25	NR 1



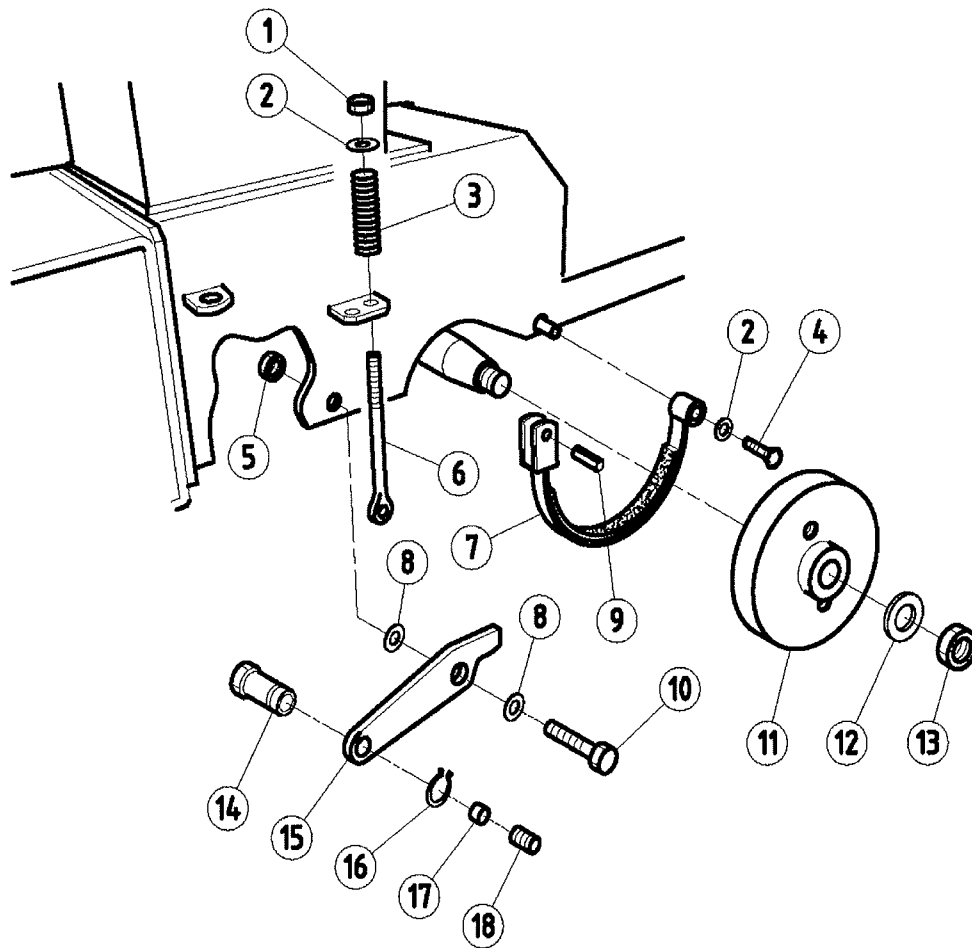
Pos.	Codice	Descrizione	Quantità	
001	CC15400	CUSCINETTO 15X35X11 6202	NR	2
002	G097400	PIGNONE CON ALBERO 1° VEL	NR	1
003	CC05600	VSP U 5933 M6X10 Z.G	NR	1
004	G080700	INGRANAGGIO FISSO 2øVEL.	NR	1
005	G080600	INGRANAGGIO RIDUTTORE PRIMARIO	NR	1
006	G099300	RONDELLA SVASATA 20x3	NR	1
007	G096800	PERNO RETROMARCIA	NR	1
008	G096900	PIGNONE RETROMARCIA	NR	1
009	CC46900	BOCCOLA AUTOLUBRIFICANTE PCM 161820 B	NR	1
010	CC33600	RASAMENTO PS 16 X 26 X 0,8	NR	1
011	CC21800	BOCCOLA AUTOLUBRIFICANTE PCM 121415 B	NR	1
012	G080200	PIGNONE PRIMARIO Z13	NR	1
013	CC18900	CHIAVETTA 5X5X18 UNI 8604	NR	2
014	CC11200	CUSCINETTO 20X42X12 6004	NR	2
015	CC11400	SEEGER I42	NR	3
016	CC31500	SEEGER E20	NR	1
017	CC11500	ANELLO DI TENUTA TC 20-42-7 NBR 61200107	NR	1
018	G083300	GUARNIZIONE NOVUS 30 SUPRA	NR	1
019	G082700.1	COPERCHIO SCATOLA CAMBIO	NR	1
020	CC00700	VTCE M8X30 UNI 5931 Z.G	NR	4
021	CC31300	SEEGER E16	NR	1
022	CC47300	ANELLO DI TENUTA 17x32x7	NR	1
023	CC15500	CUSCINETTO 17X40X12 6203	NR	1
024	G097100	PIGNONE RIDUTTORE	NR	1
025	G097300	INGRANAGGIO SCORREVOLE 1° VEL	NR	1
026	G081400.2	INGRANAGGIO A FOLLE 2° VEL	NR	1
027	G099000	FORCELLA 1°- 2° VEL	NR	1
028	CC18500	SFERA 1/4" B (6.350) UNI100C6 HRC 62-64	NR	1
029	G099200	PERNO SUPP FORCELLA CAMBIO	NR	1
030	CC07900	RONDELLA ONDULATA DIAM 8 DIN 137 P Z.G	NR	3
031	CC08200	VTE M8X40 UNI 5737 PARZ.FIL. Z.G	NR	3
032	T097000	MOLLA FORCELLA CAMBIO 6X25	NR	1
033	G082800	PULEGGIA COMANDO CAMBIO	NR	1
034	CC08000	RPN U 6592 FE 12 Z.G	NR	1
035	CC17300	DE BASSO U 5589 M12 H7 Z.G.	NR	1
036	C039500	RASAMENTO PS 12.2X24X0.5	NR	1



Pos.	Codice	Descrizione	Quantità	
005	H097300	INGRANAGGIO RIDUTTORE	NR	1
006	CC18200.1	CHIAVETTA 8x7x25 UNI 6604 con foro	NR	2
007	CC18200	CHIAVETTA 8x7x25 UNI 6604	NR	1
008	CC22700	SPINA ELASTICA DIN 1481 5X35	NR	2
009	CC47200	GRANO UNI 5923 M8x 8 ZG	NR	1
010	H098300	DISTANZIALE 30x83,5x25	NR	1
011	CC10400	CUSCINETTO 25X52X15 6205	NR	1
012	H098500	ALBERO ASSE RUOTE	NR	1
013	CC07100	RASAMENTO PS 42X52X0.5	NR	1
014	CC05000	SEEGER I52	NR	1
015	CC31200	ANELLO DI TENUTA TC 25-52-8 NBR 61200152	NR	1
016	CC16100	RASAMENTO PS 25X35X1	NR	1
017	CC07700	VTCE M8X25 UNI 5931 Z.G	NR	4
018	CC02700	RPN U 6592 FE 6 Z.G	NR	2
019	CC12500	VTE M6X10 UNI 5739 Z.G.	NR	1
020	G098500	MOLLA 33x40 filo 3,5	NR	1
021	CC22600	SEEGER E40	NR	1
022	CC20900	RALLA PER CUSCINETTO LS 4060	NR	1
023	F073700	FLANGIA SUPP. PERNI	NR	1
024	F073600	SUPP.PERNI SBLOCCAGGIO	NR	1
025	G095700	MOZZO RUOTA SBLOCCAGGIO	NR	1
026	CC24700	RONDELLA SPECIALE 10X40X5 Z.G	NR	1
027	CC16600	VTE M10X20 UNI 5739 Z.G	NR	1
028	F086300	COPERCHIO PARAPOLVERE	NR	1
029	CC00800	DE ALTI U 5587 M8 H8 Z.G	NR	1
030	CC01800	RPN U 6592 FE 8 Z.G	NR	1
031	F072900	PERNO FORCELLA 12X97 DX	NR	1
032	CC09200	DE ALTI U 5587 M6 H6 Z.G	NR	1
033	F076800	LEVA COMANDO SBLOCCAGGIO	NR	1
034	F076600	MORSETTO 7X20	NR	1
035	F081100	FORCELLA	NR	1
036	CC22800	SPINA ELASTICA DIN 1481 5X20	NR	1
037	G085800	SUPP. COMANDO SBLOCC. RUOTA DX	NR	1
038	CC01100	AUTOBLOC B985 M6 H6 Z.G	NR	4
039	G095800	PERNO 12x48	NR	4
040	CC23100	GRANO A PUNTA VCE UNI 5927 M8X14 Z.G.	NR	1
041	CC32200	RASAMENTO PS 25x35x0,5	NR	1

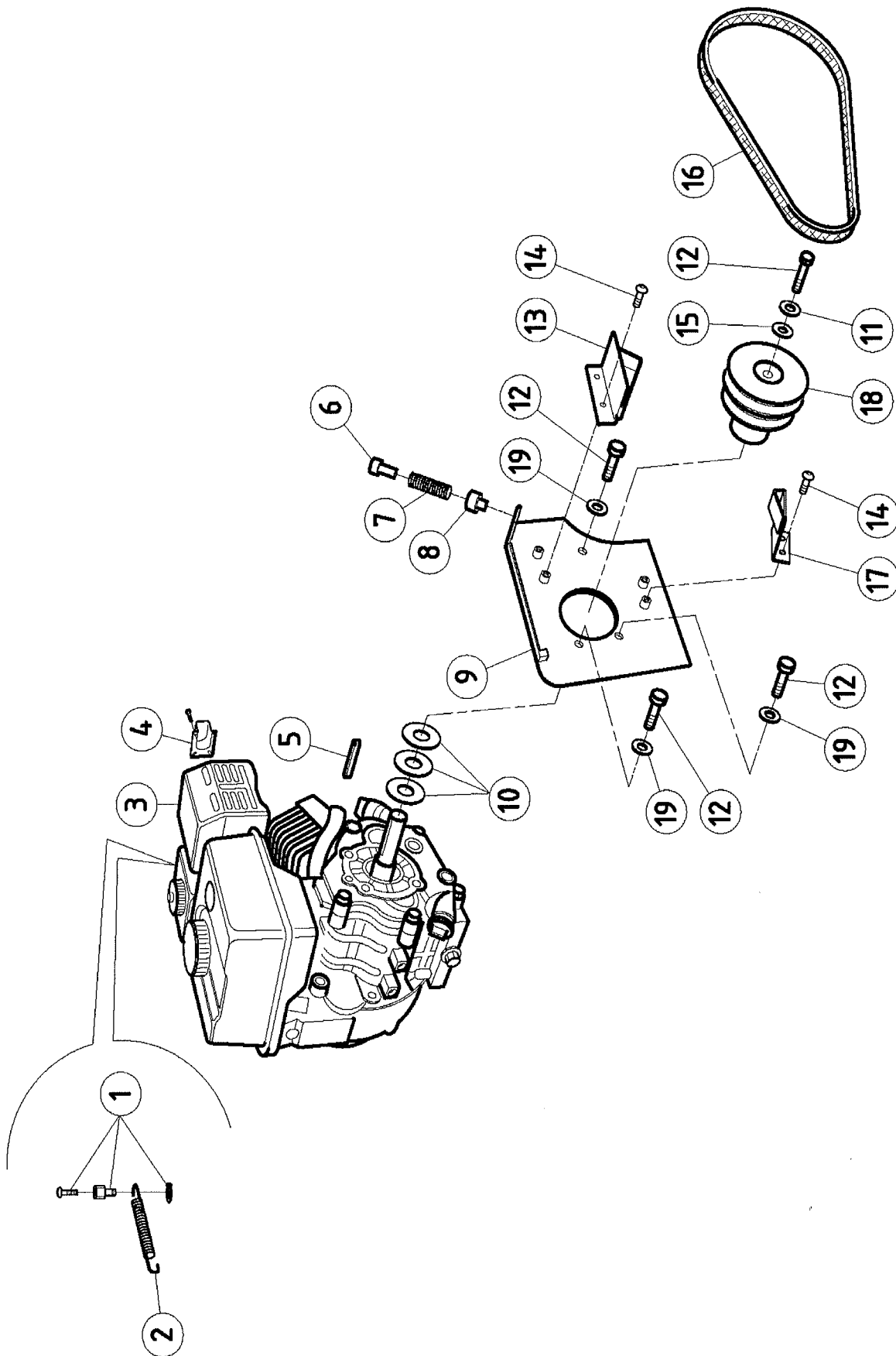


Pos.	Codice	Descrizione	Quantità
001	F086300	COPERCHIO PARAPOLVERE	NR 1
002	CC16600	VTE M10X20 UNI 5739 Z.G	NR 1
003	CC24700	RONDELLA SPECIALE 10X40X5 Z.G	NR 1
004	G095700	MOZZO RUOTA SBLOCCAGGIO	NR 1
005	F073600	SUPP.PERNI SBLOCCAGGIO	NR 1
006	F073700	FLANGIA SUPP. PERNI	NR 1
007	CC20900	RALLA PER CUSCINETTO LS 4060	NR 1
008	CC22600	SEEGER E40	NR 1
009	CC07700	VTCE M8X25 UNI 5931 Z.G	NR 4
010	CC02700	RPN U 6592 FE 6 Z.G	NR 2
011	CC12500	VTE M6X10 UNI 5739 Z.G.	NR 1
012	CC23100	GRANO A PUNTA VCE UNI 5927 M8X14 Z.G.	NR 1
013	G095800	PERNO 12x48	NR 4
014	CC01100	AUTOBLOC B985 M6 H6 Z.G	NR 4
015	CC00800	DE ALTI U 5587 M8 H8 Z.G	NR 1
016	CC01800	RPN U 6592 FE 8 Z.G	NR 1
017	CC09200	DE ALTI U 5587 M6 H6 Z.G	NR 1
018	F076800	LEVA COMANDO SBLOCCAGGIO	NR 1
019	F076600	MORSETTO 7X20	NR 1
020	F083400	PERNO FORCELLA 12X97 SX	NR 1
021	F081100	FORCELLA	NR 1
022	CC22800	SPINA ELASTICA DIN 1481 5X20	NR 1
023	G099400	SUPP COM SBLOCCAGGIO RUOTA SX	NR 1
024	CC32200	RASAMENTO PS 25x35x0,5	NR 2
025	G098500	MOLLA 33x40 filo 3,5	NR 1
026	CC16100	RASAMENTO PS 25X35X1	NR 1
027	CC31200	ANELLO DI TENUTA TC 25-52-8 NBR 61200152	NR 1
028	CC10400	CUSCINETTO 25X52X15 6205	NR 1
029	CC05000	SEEGER I52	NR 1

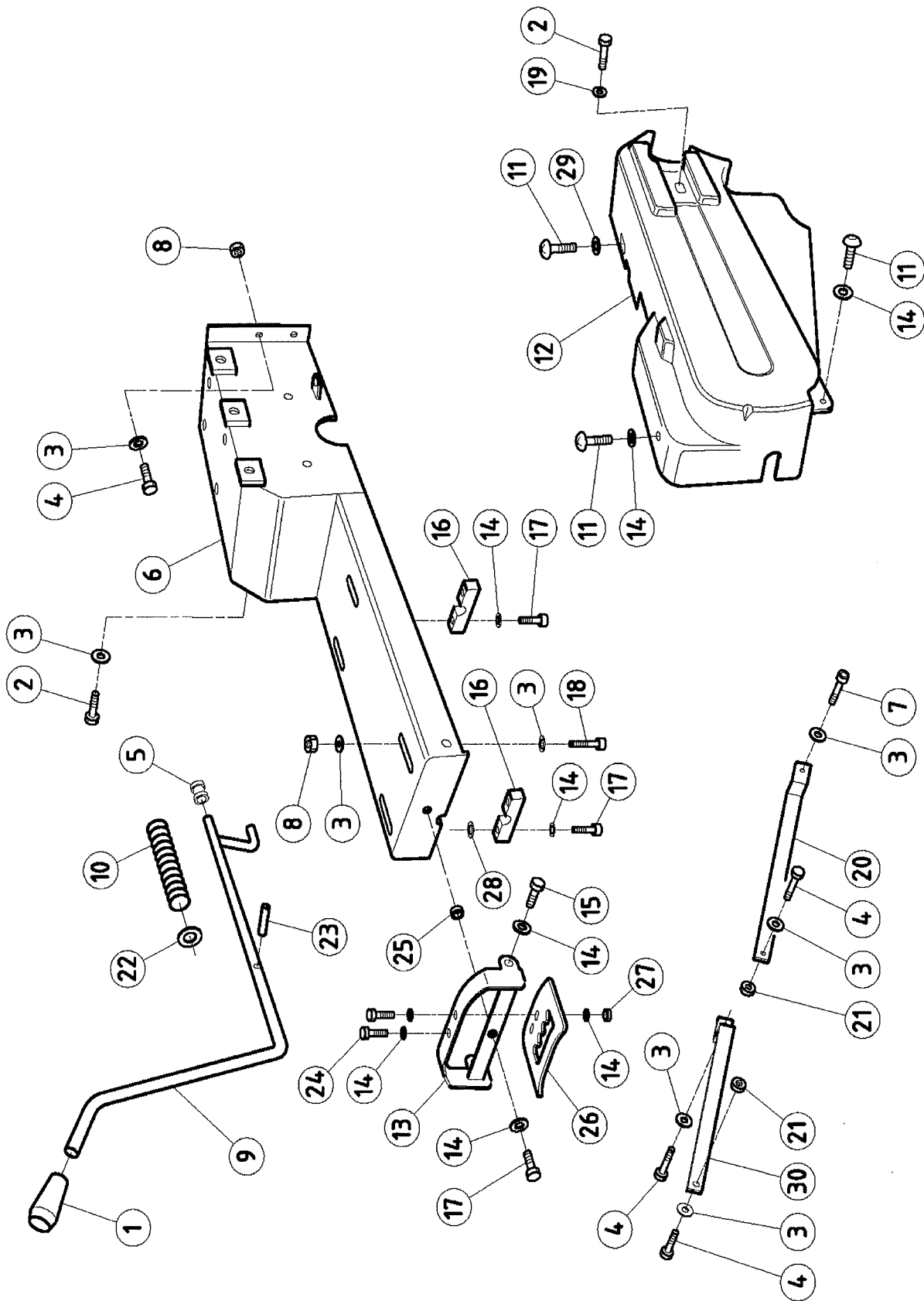


6102105 GRUPPO FRENO

Pos.	Codice	Descrizione	Quantità
001	CC01100	AUTOBLOC B985 M6 H6 Z.G	NR 1
002	CC02700	RPN U 6592 FE 6 Z.G	NR 2
003	H095500	MOLLA 12,5x45	NR 1
004	CC00400	VSP U 5933 M5X12 Z.G	NR 1
005	CC00800	DE ALTI U 5587 M8 H8 Z.G	NR 1
006	H098000	TIRANTE	NR 1
007	H098100	CEPPO FRENO	NR 1
008	CC01800	RPN U 6592 FE 8 Z.G	NR 2
009	CC22800	SPINA ELASTICA DIN 1481 5X20	NR 1
010	CC13500	VTE M8X35 UNI 5737 PARZ.FIL. Z.G	NR 1
011	G097500	PULEGGIA FRENO	NR 1
012	CC30100	RONDELLA ONDULATA DIAM 12 DIN 137 Z.G	NR 1
013	CC17300	DE BASSO U 5589 M12 H7 Z.G.	NR 1
014	G095900	MORSETTO SPECIALE CH11x16	NR 1
015	H098200	LEVA COMANDO FRENO	NR 1
016	CC43000	SEEGER E10	NR 1
017	G096000	BARILOTTO PER MORSETTO	NR 1
018	CC33800	GRANO UNI 5923 M8 X 6 Z.G	NR 1

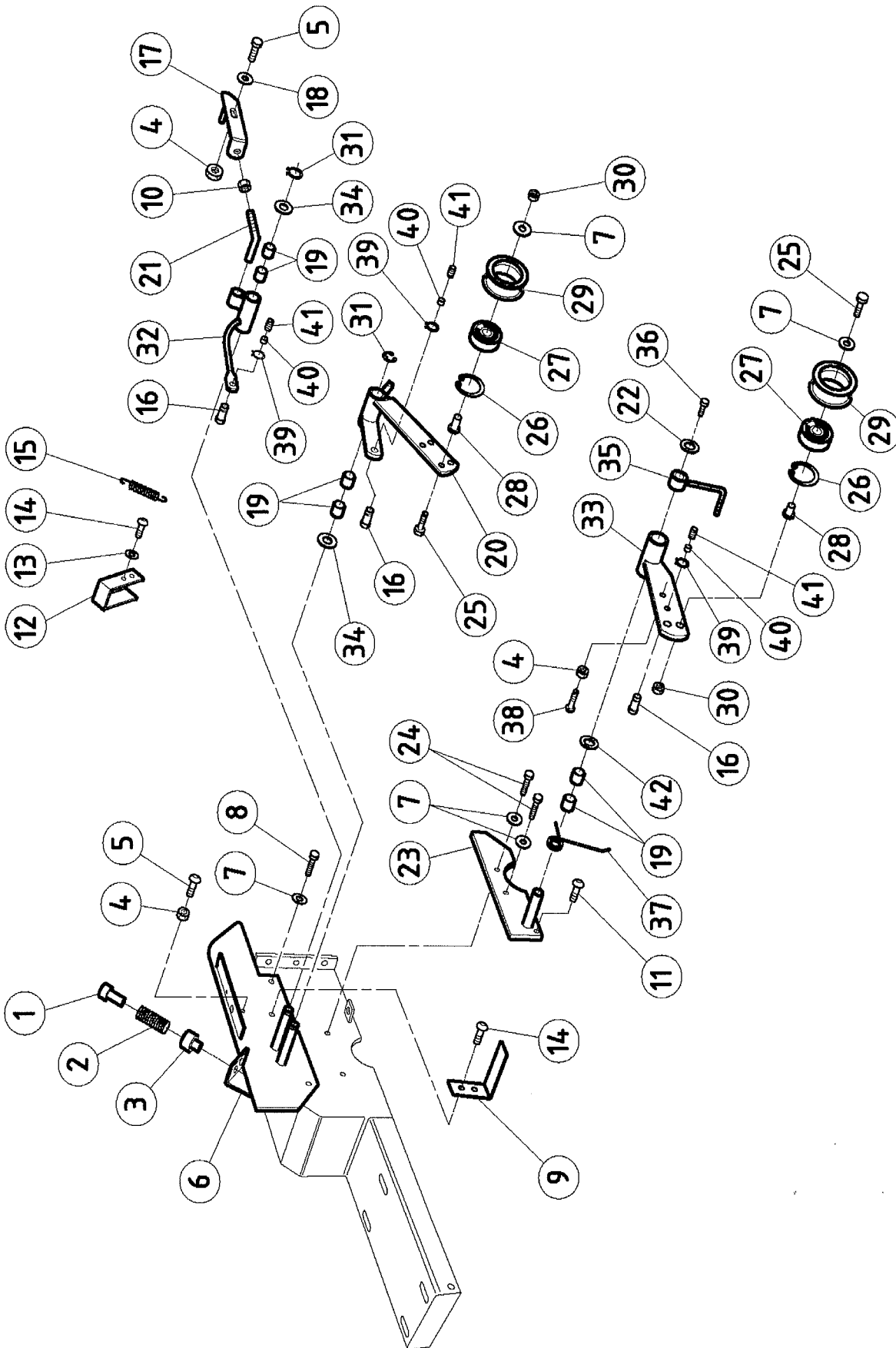


Pos.	Codice	Descrizione	Quantità	
001	CC23201	FERMAFILO COMPLETO GX 10 000 000 kit50pz	NR	1
002	T096900	MOLLA RICHIAMO FILO ACCELERATORE 8X48	NR	1
003	CC23200	MOTORE HONDA GX200 QH-Q4 6.5 HP	NR	1
004	CC10701	DEFLETTORE GX160-200 GX 20 000 000	NR	1
005	CC19900	CHIAVETTA 4.8X4.8X32	NR	1
006	F084600	GUIDAFILO 12X25	NR	1
007	H095500	MOLLA 12,5x45	NR	1
008	F084500	GUIDAMOLLA 15X22	NR	1
009	F069800.1	SUPPORTO TENDITORI	NR	1
010	CC07400	RASAMENTO PS 20X28X0.5	NR	3
011	CC07900	RONDELLA ONDULATA DIAM 8 DIN 137 P.Z.G	NR	1
012	CC23300	VTE UNF 8.8 5/16 X3/4" (mm19)	NR	4
013	H090400	GUIDACINGHIA	NR	1
014	CC24900	VTCE BUTTON ISO 7380 6X08 Z.G	NR	4
015	CC06400	ROS.GREMB.U 6593 8X32X2.5 Z.G	NR	1
016	H091300	CINGHIA TRAP. GATES POWERATED 6841	NR	1
017	H090500	GUIDACINGHIA	NR	1
018	H091200	PULEGGIA MOTORE	NR	1
019	CC01800	RPN U 6592 FE 8 Z.G	NR	3

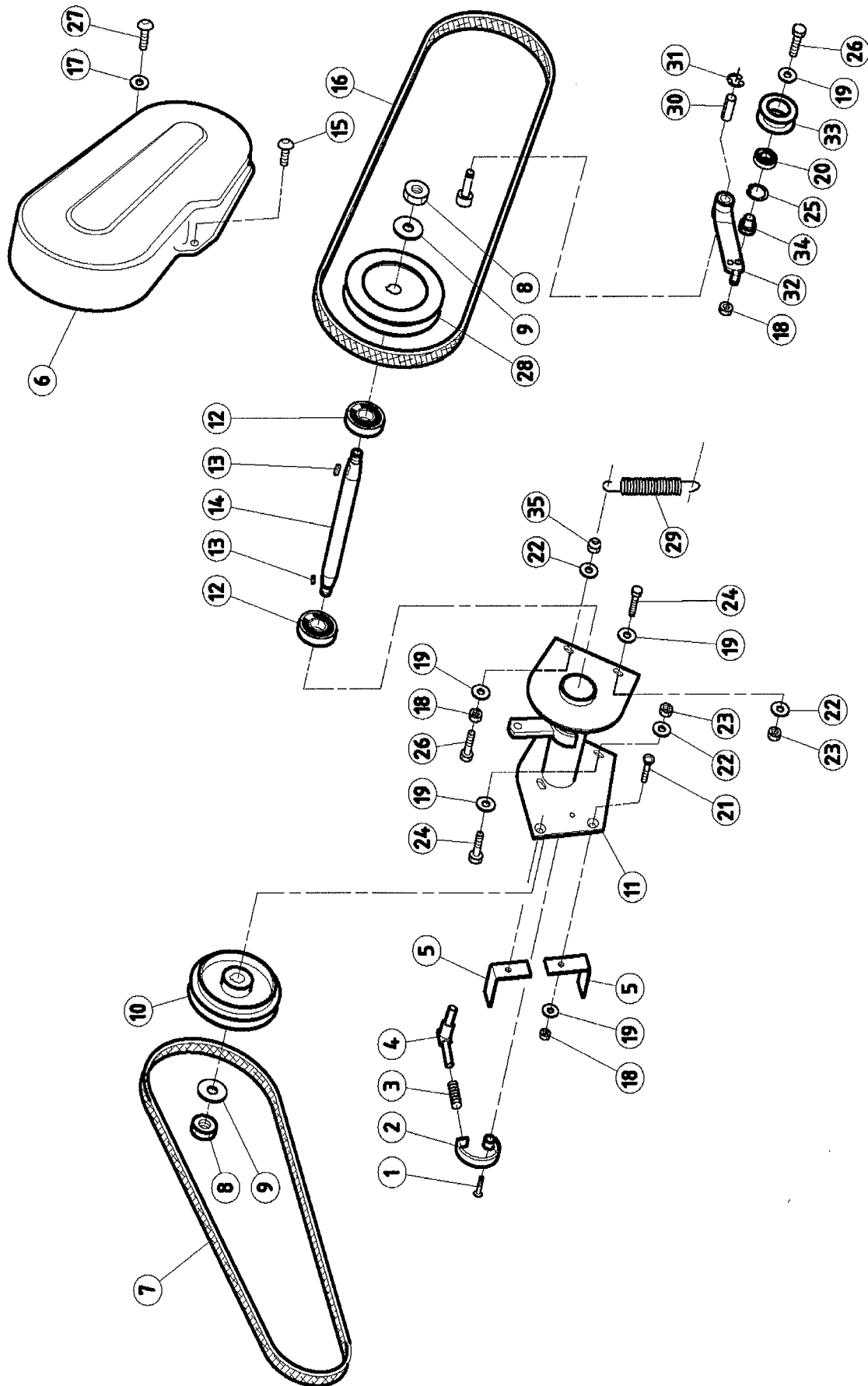


6102107.1 GRUPPO MOTORE

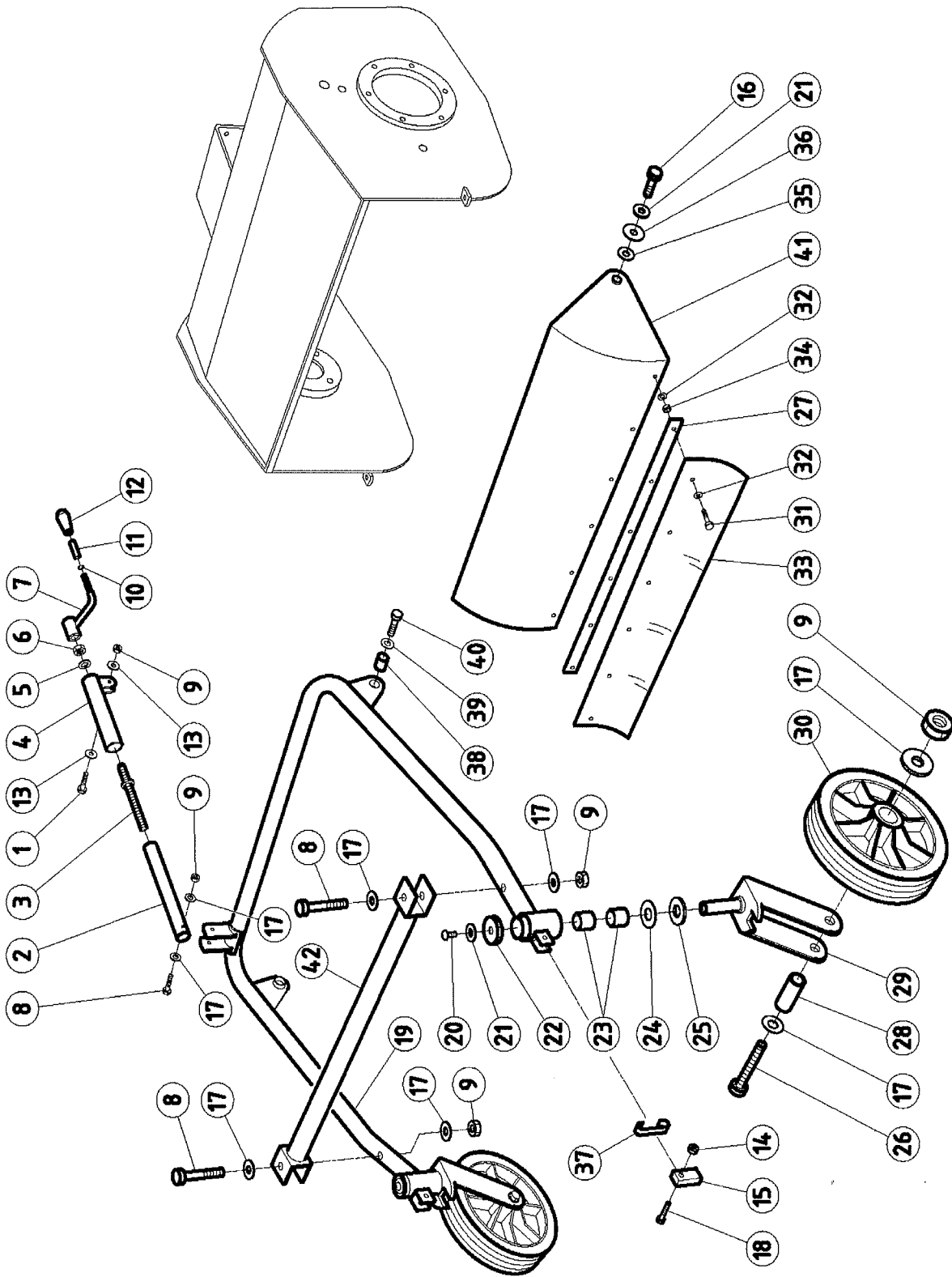
Pos.	Codice	Descrizione	Quantità
001	CC23500	POMOLO PVC MOD.1001/P D.12	NR 1
002	CC08900	VTE M8X16 UNI 5739 Z.G	NR 5
003	CC01800	RPN U 6592 FE 8 Z.G	NR 22
004	CC10000	VTE M8X20 UNI 5739 Z.G	NR 9
005	G091700	ANTIVIBRANTE	NR 2
006	H097700	TELAIO SUPP MOTORE 610	NR 1
007	CC27100	VTE M8X50 UNI 5737 PARZ.FIL. Z.G	NR 1
008	CC00800	DE ALTI U 5587 M8 H8 Z.G	NR 10
009	H099500	LEVA CAMBIO MARCE	NR 1
010	H095600	MOLLA 17x120	NR 1
011	CC24900	VTCE BUTTON ISO 7380 6X08 Z.G	NR 3
012	F081300	CARTER PROTEZ. CINGHIE TRASM. ABS mm4	NR 1
013	H097800	SUPPORTO SELETTORI	NR 1
014	CC02700	RPN U 6592 FE 6 Z.G	NR 13
015	CC21300	VTE M6X12 UNI 5739 Z.G	NR 2
016	H097900	SUPPORTO LEVA CAMBIO	NR 2
017	CC20700	VTCE M6X25 UNI 5931 Z.G	NR 5
018	CC36800	VTCE M8x35 UNI 5931 ZG	NR 4
019	CC25900	ROS.GREMB.U 6593 8X24 Z.G	NR 1
020	H093100	TIRANTE DX	NR 1
021	CC00200	DE NORM U 5588 M8 H6.5 Z.G.	NR 2
022	C039500	RASAMENTO PS 12.2X24X0.5	NR 1
023	CC45600	SPINA ELASTICA DIN 1481 3x20	NR 1
024	CC21200	VTE M6X18 UNI 5739 Z.G	NR 2
025	F073004.1	BOCCOLA 15x14x8.5	NR 1
026	H098400	SELETTORE CAMBIO	NR 1
027	CC01100	AUTOBLOC B985 M6 H6 Z.G	NR 2
028	CC02700	RPN U 6592 FE 6 Z.G	NR 4
029	CC06000	RONDELLA GREMBIALINA 6X18 Z.G	NR 1
030	H099600	TIRANTE SX	NR 1



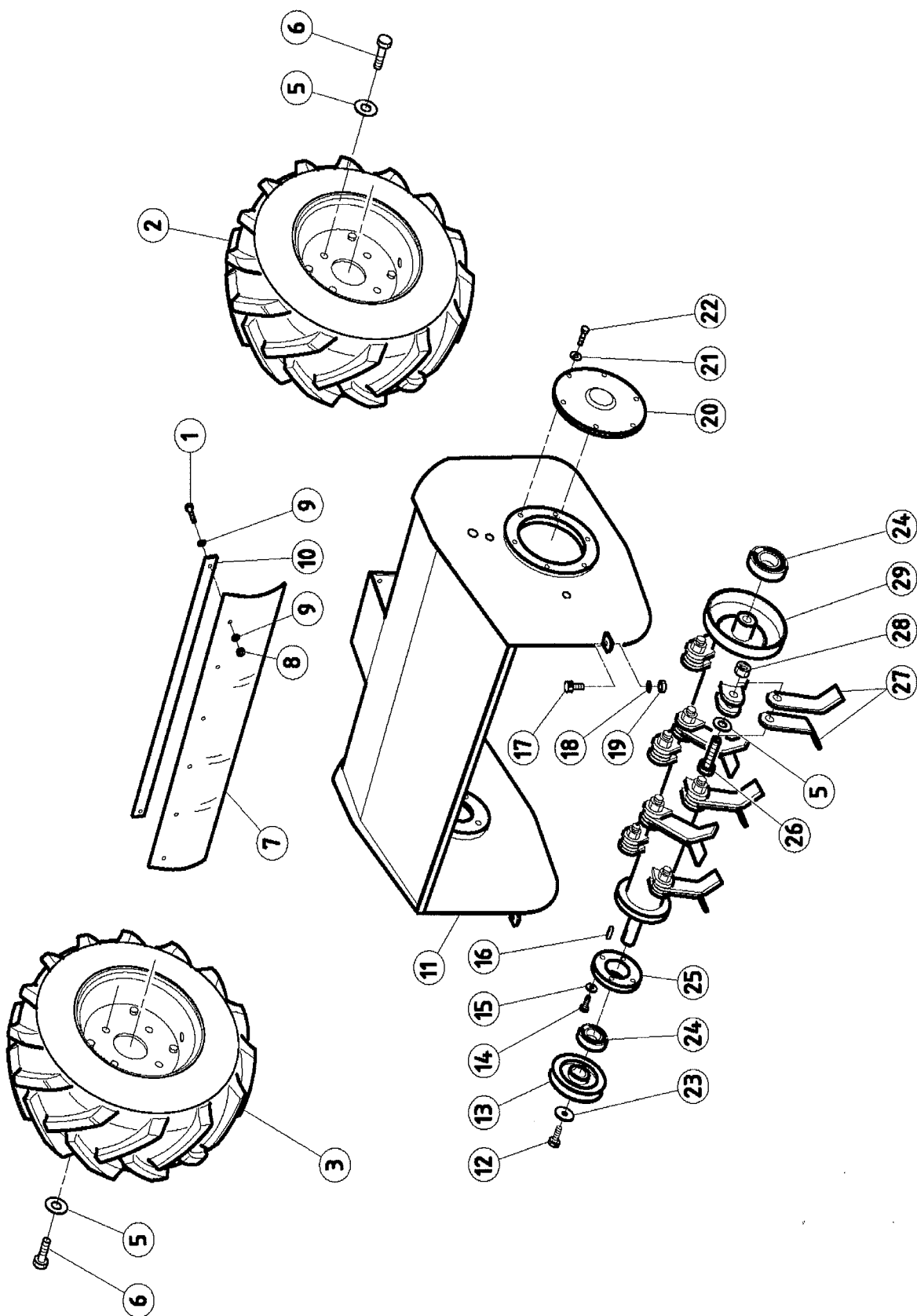
Pos.	Codice	Descrizione	Quantità
001	F084600	GUIDAFILO 12X25	NR 1
002	H095500	MOLLA 12,5x45	NR 1
003	F084500	GUIDAMOLLA 15X22	NR 1
004	CC09200	DE ALTI U 5587 M6 H6 Z.G	NR 3
005	CC00100	VTCE BUTTON ISO 7380 6X16 Z.G	NR 2
006	F069700	SUPP.TENDITORE CINGHIA AZ.RULLO	NR 1
007	CC01800	RPN U 6592 FE 8 Z.G	NR 7
008	CC08900	VTE M8X16 UNI 5739 Z.G	NR 3
009	F069100	STAFFA	NR 1
010	CC14600	DE BASSO U 5589 M8 H5 Z.G.	NR 1
011	CC01000	VTCE BUTTON ISO 7380 6X12 Z.G	NR 1
012	F086200.1	STAFFA GUIDA CINGHIA	NR 1
013	CC02700	RPN U 6592 FE 6 Z.G	NR 2
014	CC24900	VTCE BUTTON ISO 7380 6X08 Z.G	NR 4
015	T096800	MOLLA RITORNO FILI COMANDI 10X50	NR 1
016	G095900	MORSETTO SPECIALE CH11x16	NR 3
017	F069200	COMANDO FRENO ROTORE	NR 1
018	CC06000	RONDELLA GREMBIALINA 6X18 Z.G	NR 1
019	CC21800	BOCCOLA AUTOLUBRIFICANTE PCM 121415 B	NR 6
020	F069600	TENDITORE RULLO	NR 1
021	F069300	PART COM FRENO ROTORE	NR 1
022	CC07000	ROS.GROWER U 1751 NORM 6 Z.G	NR 1
023	H090300	SUPPORTO TENDITORE	NR 1
024	CC10000	VTE M8X20 UNI 5739 Z.G	NR 2
025	CC13400	VTE M8X30 UNI 5739 Z.G	NR 2
026	CC05800	SEEGER I32	NR 2
027	CC05700	CUSCINETTO 12X32X10 6201-2RS	NR 2
028	C035400	BOCCOLA 16X16.5 foro 8	NR 2
029	C035300	BOCCOLA 50X20 foro 28	NR 2
030	CC00200	DE NORM U 5588 M8 H6.5 Z.G.	NR 2
031	CC19800	ANELLO ELASTICO RADIALE D 10 UNI 7434	NR 2
032	F069400	MOVIMENTO COM FRENO ROTORE	NR 1
033	G086400.1	TENDITORE AVANZAMENTO	NR 1
034	CC33100	RASAMENTO PS 12,2 X 24 X 0,8	NR 2
035	D041900	GUIDA CINGHIA	NR 1
036	CC09500	VTE M6X14 UNI 5739 Z.G	NR 1
037	F074300	MOLLA RITORNO COM. 1ø-2ø	NR 1
038	CC21200	VTE M6X18 UNI 5739 Z.G	NR 1
039	CC43000	SEEGER E10	NR 3
040	G096000	BARILOTTO PER MORSETTO	NR 3
041	CC33800	GRANO UNI 5923 M8 X 6 Z.G	NR 3
042	CC08000	RPN U 6592 FE 12 Z.G	NR 1



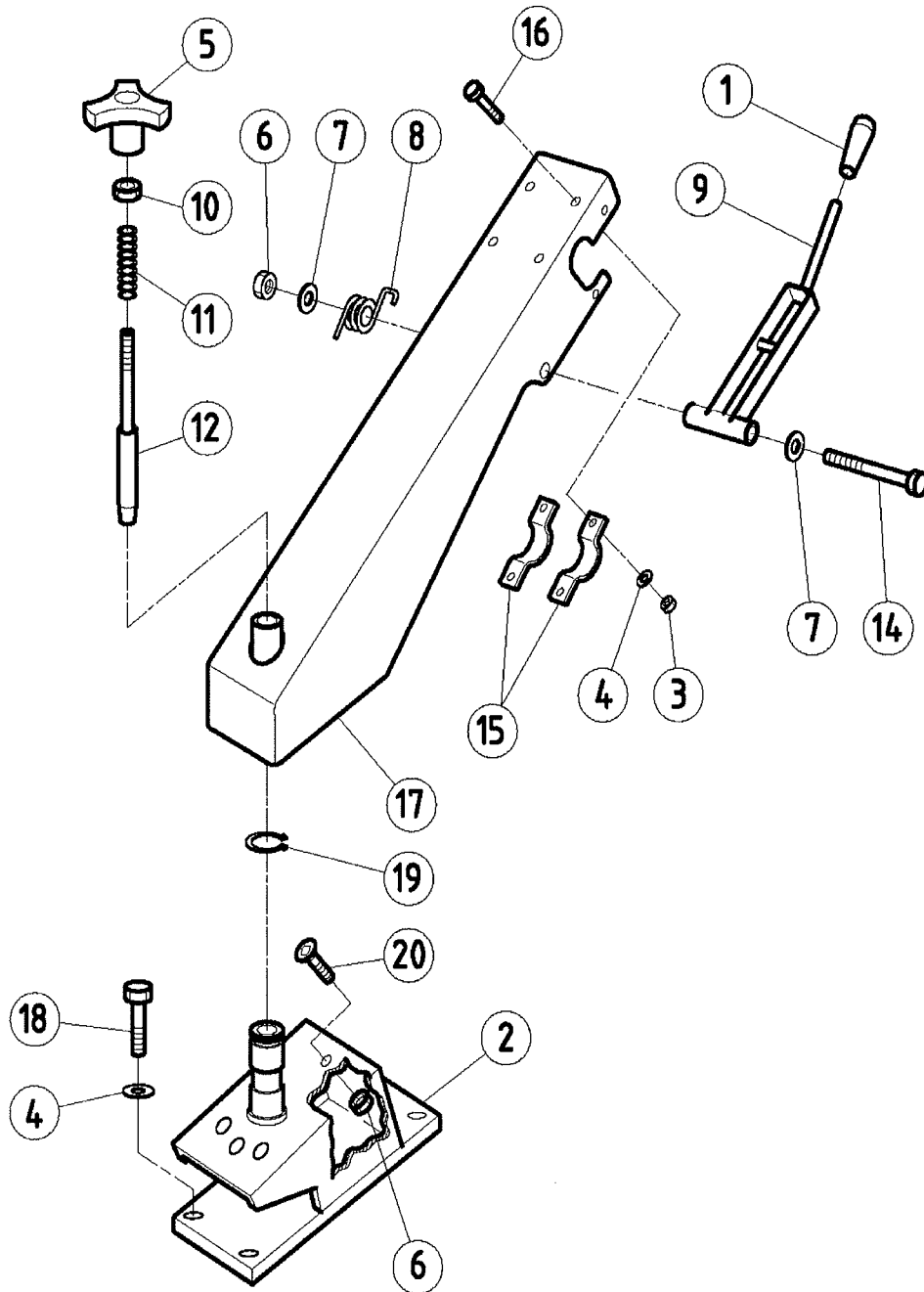
Pos.	Codice	Descrizione	Quantità	
001	CC00400	VSP U 5933 M5X12 Z.G	NR	1
002	C030700	CEPPO FRENO	NR	1
003	CC02900	MOLLA 13x32 CM BLU	NR	1
004	C030800	SUPPORTO MOLLA	NR	1
005	F080900	GUIDA CINGHIE	NR	2
006	F081400	CARTER PROTEZ. CINGHIA ABS mm4	NR	1
007	F069900	CINGHIA TRAP. GATES POWERATED 6850	NR	1
008	CC26500	DE NORM U 5588 M12 H10 Z.G	NR	2
009	CC08000	RPN U 6592 FE 12 Z.G	NR	2
010	F071000	PULEGGIA FRENO	NR	1
011	F073900	GRUPPO RINVIO 610	NR	1
012	CC22300	CUSCINETTO 20X42X12 6004 2RS1	NR	2
013	CC15000	CHIAVETTA 5X5X20 UNI 6604	NR	2
014	F073500	ALBERO RINVIO	NR	1
015	CC24900	VTCE BUTTON ISO 7380 6X08 Z.G	NR	2
016	F070600	CINGHIA TRAP. GATES POWERATED 6839	NR	1
017	CC02700	RPN U 6592 FE 6 Z.G	NR	4
018	CC00200	DE NORM U 5588 M8 H6.5 Z.G.	NR	4
019	CC01800	RPN U 6592 FE 8 Z.G	NR	7
020	CC05700	CUSCINETTO 12X32X10 6201-2RS	NR	1
021	CC02200	VSP U 5933 M8X16 Z.G	NR	2
022	CC07900	RONDELLA ONDULATA DIAM 8 DIN 137 P Z.G	NR	4
023	CC00800	DE ALTI U 5587 M8 H8 Z.G	NR	3
024	CC10000	VTE M8X20 UNI 5739 Z.G	NR	3
025	CC05800	SEEGER I32	NR	1
026	CC13400	VTE M8X30 UNI 5739 Z.G	NR	2
027	CC32800	VTCE BUTTON ISO 7380 M6 X 10 Z.G.	NR	2
028	F071300	PULEGGIA	NR	1
029	H099400	MOLLA TENDITORE RULLO 16x74	NR	1
030	CC05400	BOCCOLA AUTOLUBRIFICANTE PCM 121425 B	NR	1
031	CC19800	ANELLO ELASTICO RADIALE D 10 UNI 7434	NR	1
032	G086500	TENDITORE CINGHIA RULLO	NR	1
033	C035300	BOCCOLA 50X20 foro 28	NR	1
034	C035400	BOCCOLA 16X16.5 foro 8	NR	1
035	CC08300	AUTOBLOC A982 M8 H10 Z.G	NR	1



Pos.	Codice	Descrizione	Quantità
001	F085600	VITE CC37000 TAGLIATA A mm 32	NR 1
002	F084100	CANOTTO REGOLAZIONE	NR 1
003	F084200	VITE DI REGOLAZIONE	NR 1
004	F084000	SUPP.CANOTTO DI REG.	NR 1
005	C033700	RASAMENTO PS 12.2X24X0.8	NR 2
006	CC17300	DE BASSO U 5589 M12 H7 Z.G.	NR 1
007	F074100	MANETTINO DI REGOLAZIONE	NR 1
008	CC27100	VTE M8X50 UNI 5737 PARZ.FIL. Z.G	NR 3
009	CC08300	AUTOBLOC A982 M8 H10 Z.G	NR 6
010	F083700	ANELLO DI ARRESTO	NR 1
011	F083800	BOCCOLA DIAM 10X39.5 FORO 8	NR 1
012	CC18700	POMOLO PVC MOD.1001/P D.10	NR 1
013	CC07900	RONDELLA ONDULATA DIAM 8 DIN 137 P Z.G	NR 2
014	CC16900	AUTOBLOC A982 M6 H8 Z.G.	NR 2
015	H093700	PERNO BLOCCAGGIO FORCELLA	NR 2
016	CC08900	VTE M8X16 UNI 5739 Z.G	NR 2
017	CC01800	RPN U 6592 FE 8 Z.G	NR 10
018	CC37300	VTE M6x35 UNI 5737 PARZ FIL ZG	NR 2
019	F085500	TUBO SUPPORTO RUOTE	NR 1
020	CC01900	VTCE BUTTON ISO 7380 8X12 Z.G	NR 2
021	CC25900	ROS.GREMB.U 6593 8X24 Z.G	NR 4
022	F083900	COPERCHIETTO	NR 2
023	T098300	BOCCOLA AUTOLUBRIFICANTE BRONZO 16X20X22	NR 4
024	CC20800	RALLA PER CUSCINETTO AS 1730	NR 2
025	F072200	RONDELLA NYLON 16X30X3	NR 2
026	CC25300	VTE M8X80 UNI 5737 PARZ. FIL. Z.G	NR 2
027	F080200	PIATTO FISSAGGIO GOMMA	NR 1
028	F072100	BOCCOLA SUPP. RUOTE	NR 2
029	H093300	FORCELLA RUOTE ANT CON BLOCCAGGIO	NR 2
030	F076700	RUOTA RES A 200	NR 2
031	CC12700	VTE M5X20 UNI 5739 Z.G	NR 6
032	CC04600	RPN U 6592 FE 5 Z.G	NR 12
033	F075800	BANDELLA GOMMA PROTEZ. ANT.	NR 1
034	CC09800	AUTOBLOC A982 M5 H 6.5 Z.G	NR 6
035	F084400	BOCCOLA 16X8X4	NR 2
036	CC26300	MOLLA A TAZZA 16.1X28X0.6	NR 2
037	H093600	MOLLA	NR 2
038	G092900	BOCCOLA 16x26,6x12	NR 2
039	CC30100	RONDELLA ONDULATA DIAM 12 DIN 137 Z.G	NR 2
040	CC37100	VTE M12x40 UNI 5739 ZG	NR 2
041	F070200	PROTEZIONE ANT.	NR 1
042	F086400	PROTEZIONE/ZAVORRA ANTERIORE	NR 1

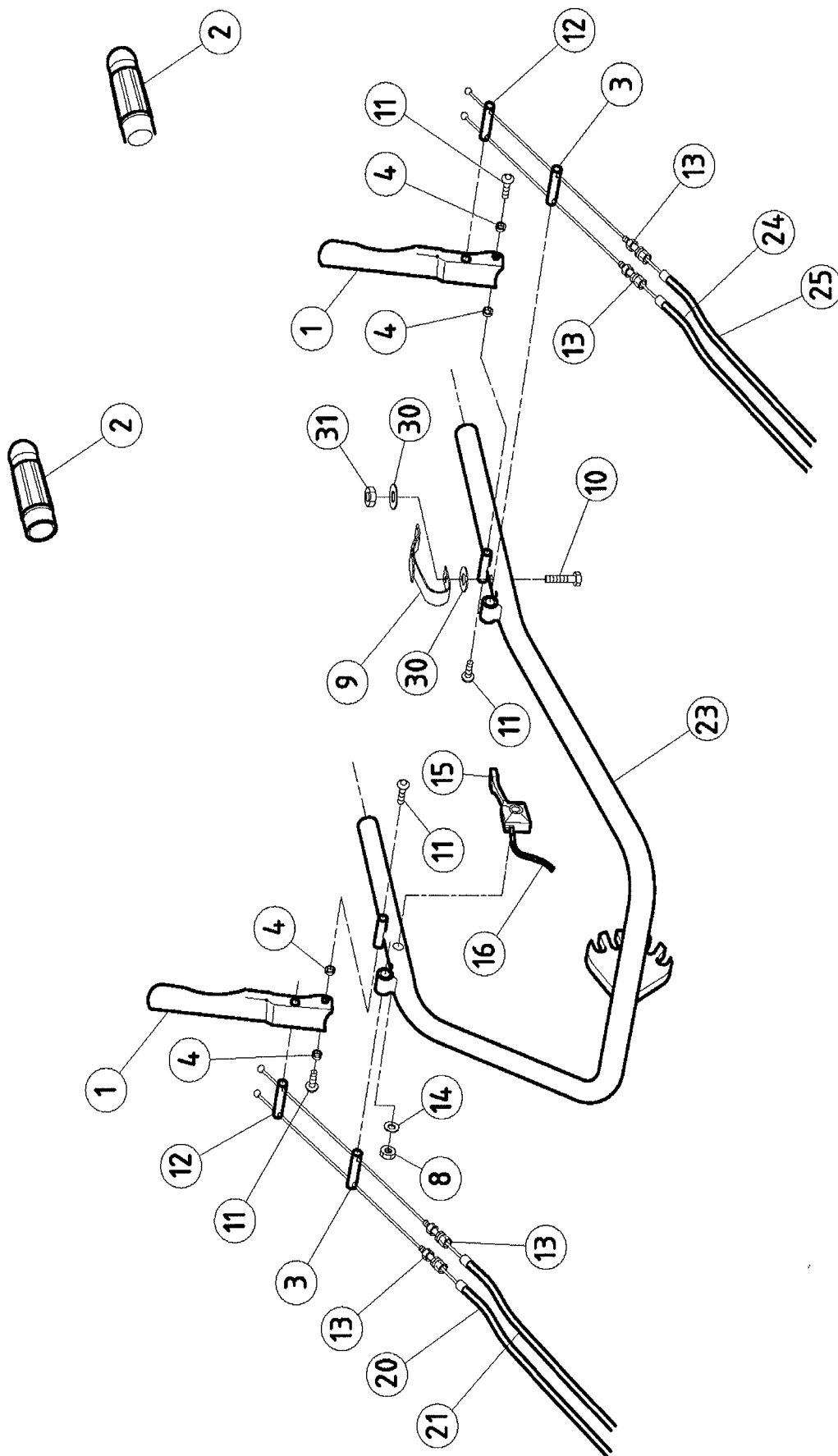


Pos.	Codice	Descrizione	Quantità	
001	CC12700	VTE M5X20 UNI 5739 Z.G	NR	6
002	F069000	RUOTA PNEU. SX 13.500x16" 2PR TM	NR	1
003	F071400	RUOTA PNEU. DX 13.500x16" 2PR TM	NR	1
005	CC16500	RONDELLA ODULATA DIAM 10X21 DIN 137 Z.G	NR	24
006	CC16600	VTE M10X20 UNI 5739 Z.G	NR	8
007	F075900	BANDELLA GOMMA COFANO	NR	1
008	CC09800	AUTOBLOC A982 M5 H 6.5 Z.G	NR	6
009	CC04600	RPN U 6592 FE 5 Z.G	NR	12
010	F080200	PIATTO FISSAGGIO GOMMA	NR	1
011	F070100.1	COFANO TRINCIASARMENTI RINFORZATO	NR	1
012	CC25200	VTE M10X25 UNI 5739 Z.G	NR	1
013	F071200	PULEGGIA	NR	1
014	CC08900	VTE M8X16 UNI 5739 Z.G	NR	4
015	CC01800	RPN U 6592 FE 8 Z.G	NR	4
016	CC05200	CHIAVETTA 8X7X30 UNI 6604	NR	1
017	CC23700	ANTIV.PIED.P20X7 SP15 6MA SH70 283/010	NR	2
018	CC07000	ROS.GROWER U 1751 NORM 6 Z.G	NR	2
019	CC01100	AUTOBLOC B985 M6 H6 Z.G	NR	2
020	F074000	COPERCHIO SX SUPPORTO RULLO	NR	1
021	CC02700	RPN U 6592 FE 6 Z.G	NR	6
022	CC09500	VTE M6X14 UNI 5739 Z.G	NR	6
023	CC24700	RONDELLA SPECIALE 10X40X5 Z.G	NR	1
024	CC04900	CUSCINETTO 25X52X15 6205-2RS	NR	2
025	F071500	SUPPORTO DX RULLO	NR	1
026	F083000	VITE M10x36 a disegno	NR	16
027	F075400	COLTELLO TRINCIA 30x4	NR	32
028	CC45500	DADO CONE-LOCK M10 DIN980	NR	16
029	F072300	RULLO	NR	1



6002112P GRUPPO MANUBRIO

Pos.	Codice	Descrizione	Quantità
001	CC23500	POMOLO PVC MOD.1001/P D.12	NR 1
002	H094500	SUPPORTO PIANTONE YABE 610	NR 1
003	CC08300	AUTOBLOC A982 M8 H10 Z.G	NR 4
004	CC01800	RPN U 6592 FE 8 Z.G	NR 8
005	CC12600	VOLANTINO DIAM 55 M8 MOD. 1070/F	NR 1
006	CC17000	AUTOBLOC A982 M10 H 11.5 Z.G.	NR 2
007	CC01400	RPN U 6592 FE 10 Z.G	NR 2
008	H096900	MOLLA 30x20	NR 1
009	H097000	LEVA REGOLAZIONE ALTEZZA	NR 1
010	CC14600	DE BASSO U 5589 M8 H5 Z.G.	NR 1
011	H096800	MOLLA 11,4x40 foro 8,4	NR 1
012	H095400	PERNO 12x109	NR 1
014	CC35400	VTE M10 X 90 UNI 5737 PARZ.FIL ZG	NR 1
015	E056400	CAVALLOTTO	NR 2
016	CC35500	VTE M8 X 45 UNI 5737 PARZ. FIL. ZG	NR 4
017	H095300	PIANTONE YABE	NR 1
018	CC08900	VTE M8X16 UNI 5739 Z.G	NR 4
019	CC46800	SEEGER E 30	NR 1
020	CC47900	VSP U 5933 M10x20 ZG	NR 1



6002113P GRUPPO MANUBRIO

Pos.	Codice	Descrizione	Quantità
001	H095800	LEVA	NR 2
002	T096200	MANOPOLA TUBO DIAM 26 1MA08010	NR 2
003	H096200	PERNO 10x47 M6	NR 2
004	H096300	BOCCOLA 8x2,5x6	NR 4
008	CC16900	AUTOBLOC A982 M6 H8 Z.G.	NR 1
009	H095700	SGANCIO INNESTO ROTORE	NR 1
010	CC37300	VTE M6x35 UNI 5737 PARZ FIL ZG	NR 1
011	CC32800	VTCE BUTTON ISO 7380 M6 X 10 Z.G.	NR 4
012	H096100	PERNO 10x47	NR 2
013	F079800	REGISTRO M6X40 CH.10 FORO 8.3 0384214	NR 4
014	CC02700	RPN U 6592 FE 6 Z.G	NR 1
015	T096000	ACCELERATORE 1AG00215	NR 1
016	T095900	FILO ACCELERAT.GUAINA mm1010 FILO mm140	NR 1
020	H096400	CAVO AVANZAMENTO 610	NR 1
021	H098800	CAVO FRENO AVANZAMENTO	NR 1
023	H094400.1	MANUBRIO REG.LAT. 610-620 leva metallo	NR 1
024	G095100	CAVO AVANZAMENTO	NR 1
025	H096700	CAVO FRENO ROTORE	NR 1
028	CC24500	FASCETTA FERMACAVI PLASTICA NERA	NR 2
030	CC01300	ROS.GREMB.U 6593 6X18X1.5 Z.G	NR 2
031	CC01100	AUTOBLOC B985 M6 H6 Z.G	NR 1