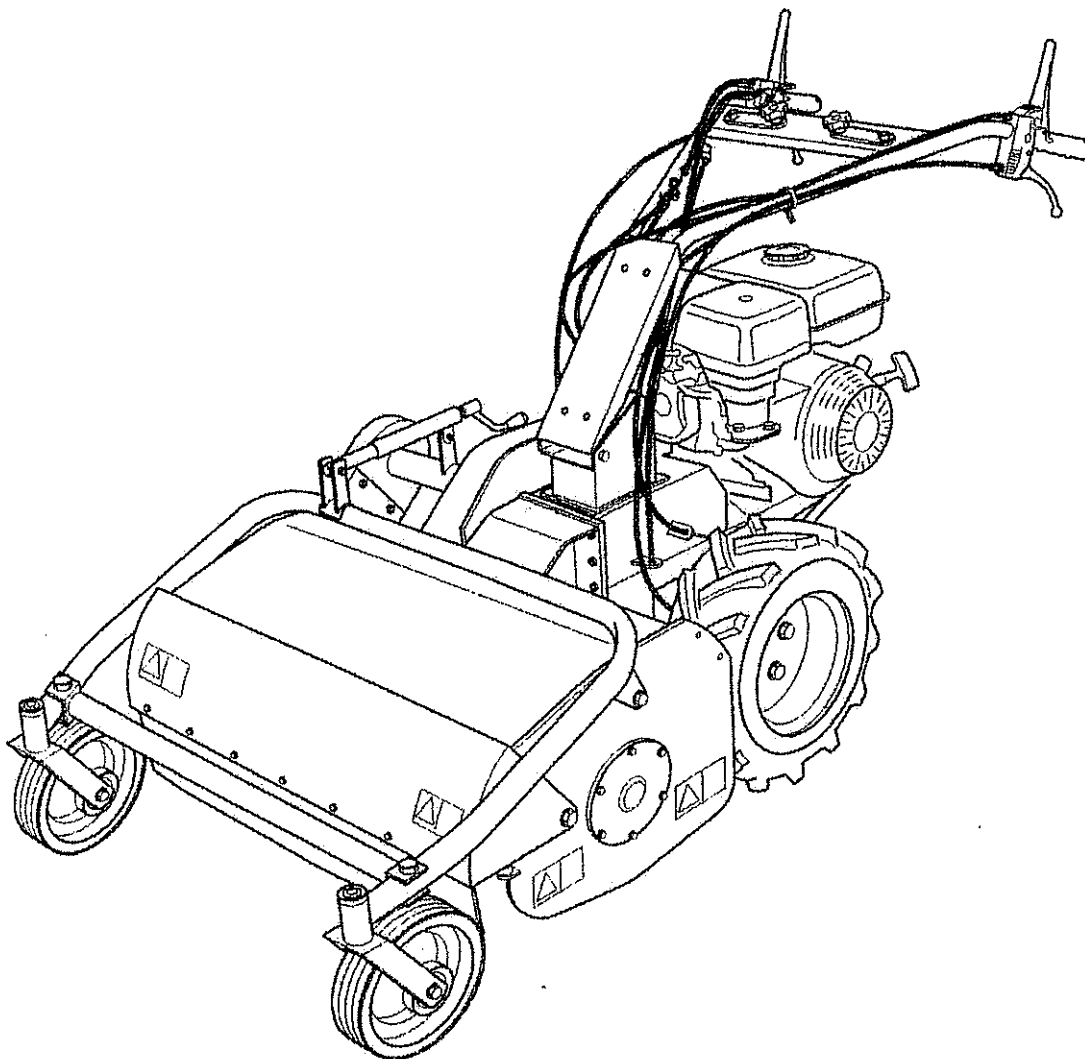
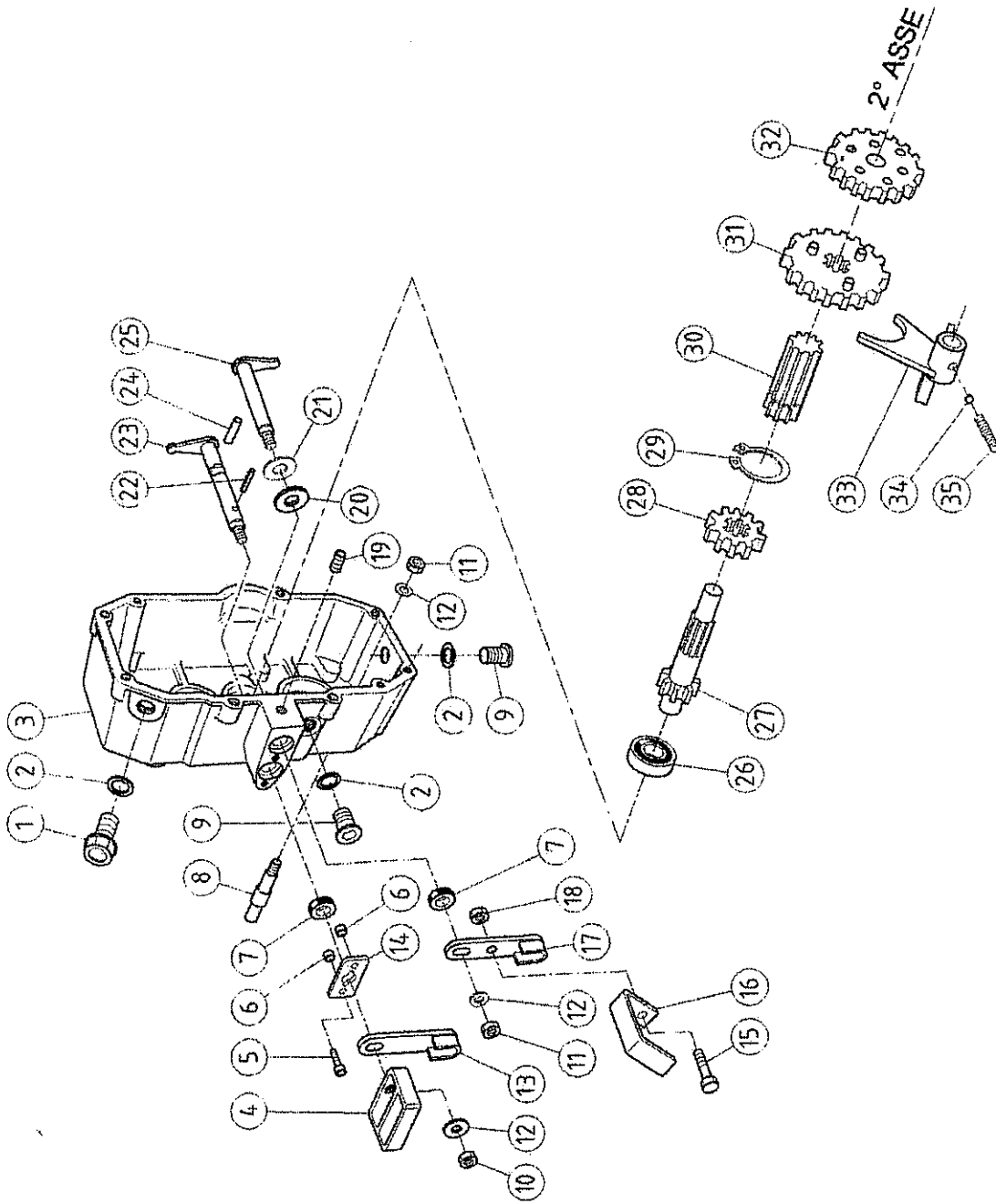


LAMPACRESCIA

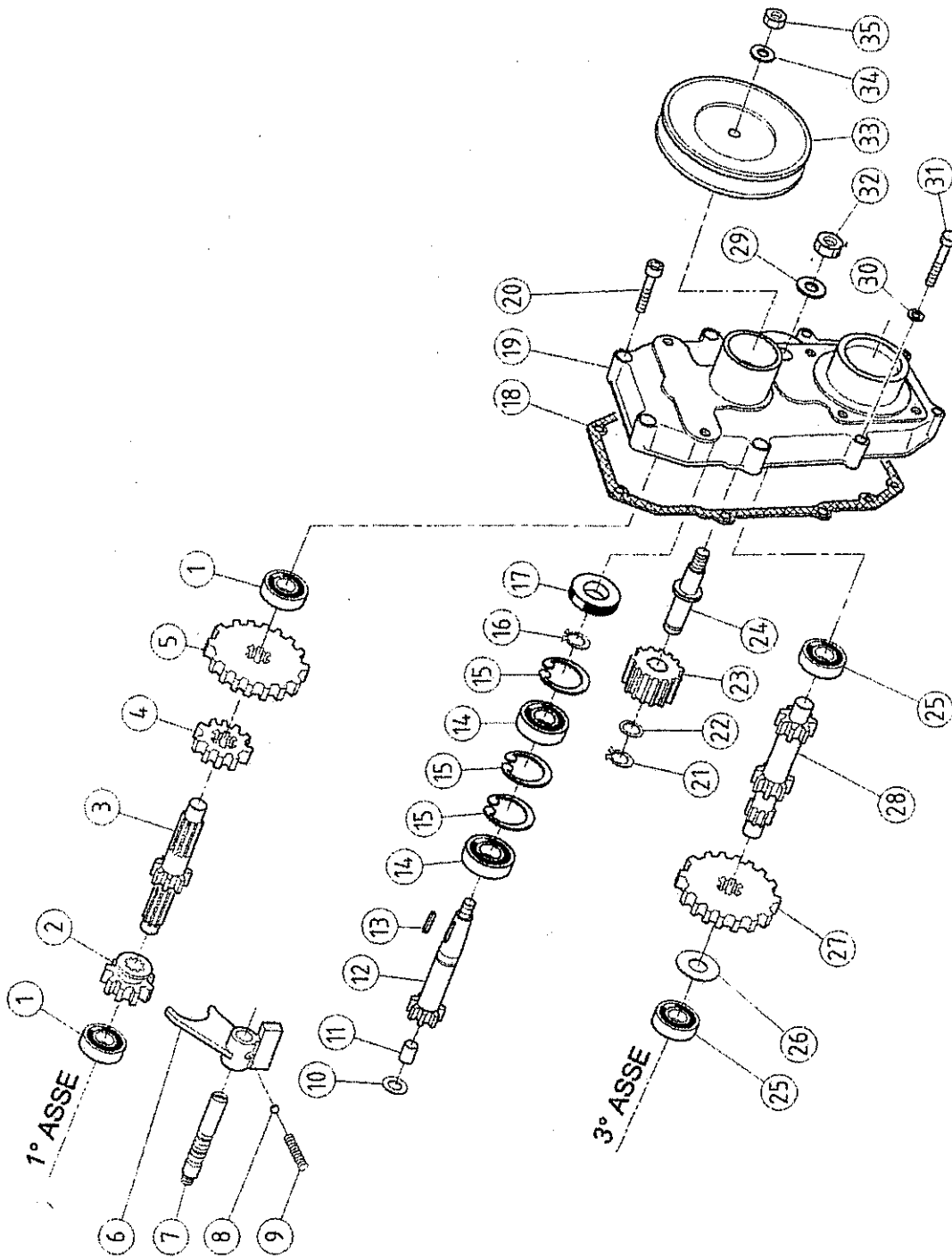
TRINCIASARMENTI

MODELLO TTR 650 1°S.

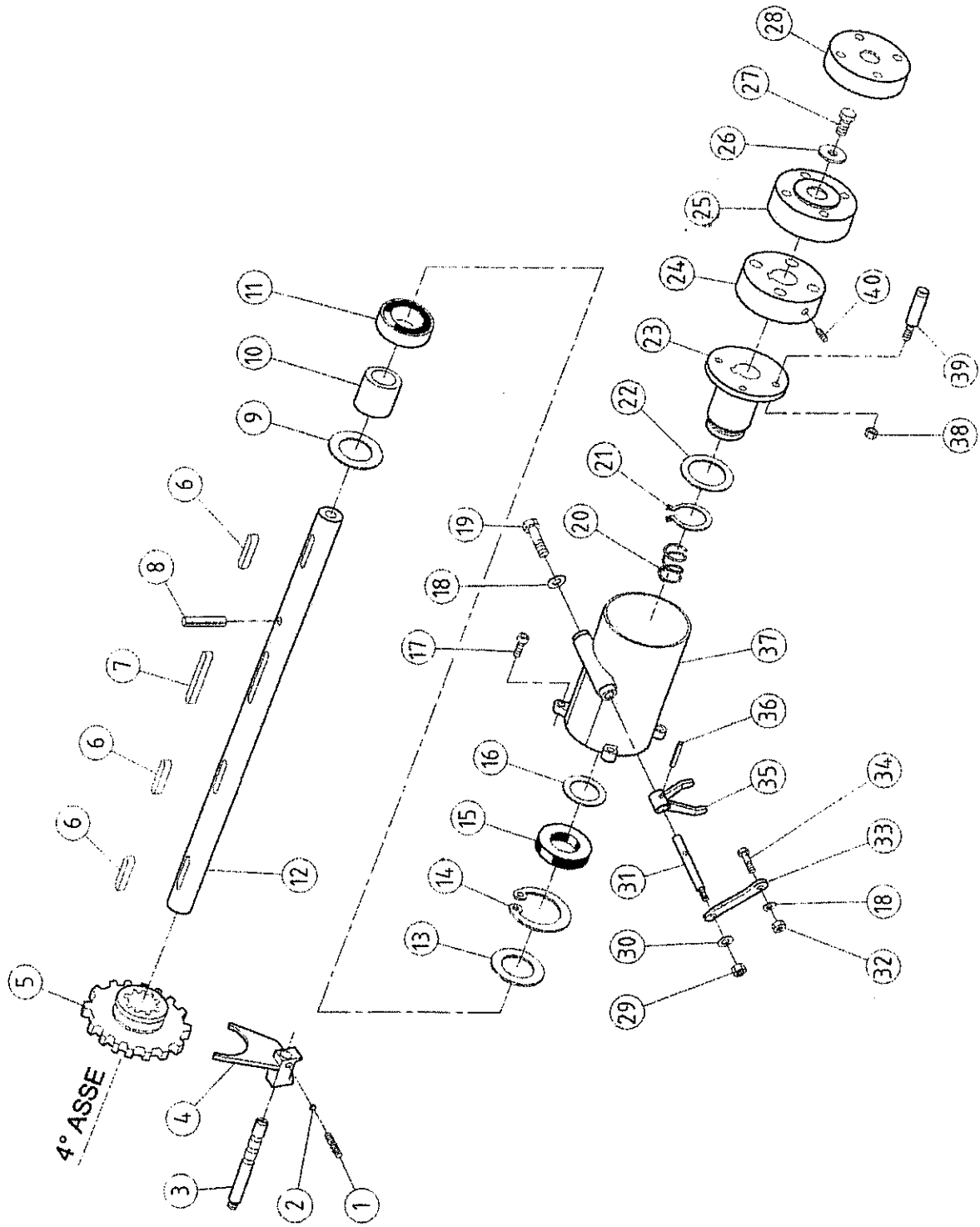




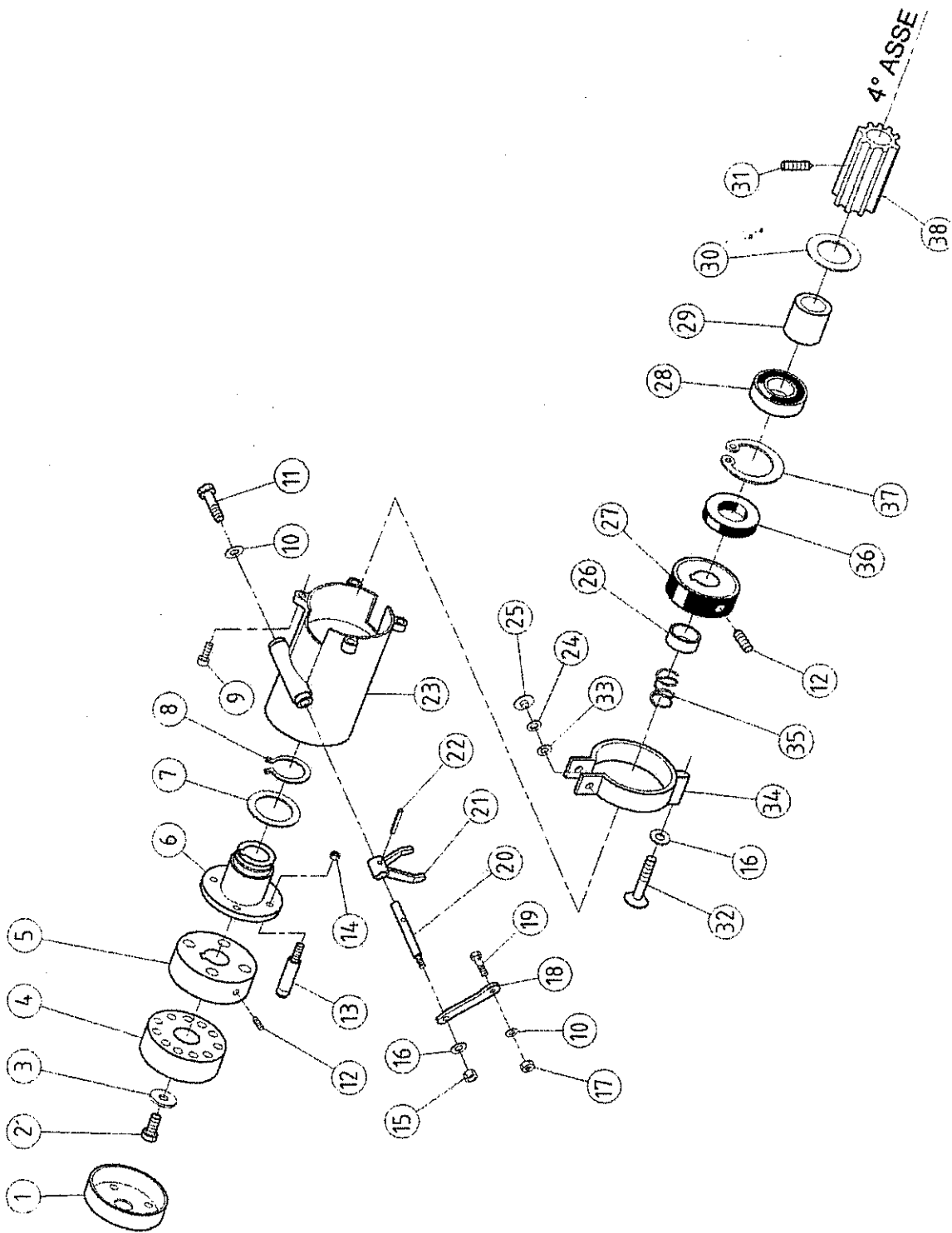
| Pos. | Codice | Descrizione | Quantità | |
|------|---------|--|----------|---|
| 001 | CC18800 | TAPPO CAR.SFIATO AL.FRANG. M16X1.5 | NR | 1 |
| 002 | CC18801 | RONDELLA IN FIBRA PER TAPPO CC18800 | NR | 3 |
| 003 | G082600 | SCATOLA CAMBIO | NR | 1 |
| 004 | G092000 | GANCIO LEVA CAMBIO | NR | 1 |
| 005 | CC33300 | VTCE M6 X 20 UNI 5931 Z.G | NR | 2 |
| 006 | G084900 | BOCCOLA 12X8X6 | NR | 2 |
| 007 | CC31100 | ANELLO DI TENUTA 14X22X4 | NR | 2 |
| 008 | G084400 | PERNO SUPP.CEPP0 FRENO | NR | 1 |
| 009 | S174000 | TAPPO ES.INC. DIN 908 M16X1.5 V41.1339 | NR | 2 |
| 010 | CC08300 | AUTOBLOC A982 M8 H10 Z.G | NR | 1 |
| 011 | CC00800 | DE ALTI U 5587 M8 H8 Z.G | NR | 1 |
| 012 | CC01800 | RPN U 6592 FE 8 Z.G | NR | 2 |
| 013 | G084300 | LEVA COM.CAMBIO | NR | 1 |
| 014 | G084800 | PIASTRINA SICURA MARCE | NR | 1 |
| 015 | CC21200 | VTE M6X18 UNI 5739 Z.G | NR | 1 |
| 016 | G088200 | GANCIO LEVA INVERSIONE | NR | 1 |
| 017 | G087400 | LEVA COMANDO INVERSIONE | NR | 1 |
| 018 | CC16900 | AUTOBLOC A982 M6 H8 Z.G. | NR | 1 |
| 019 | CC33400 | GRANO UNI 5923 M10 X 10 Z.G | NR | 1 |
| 020 | CC31700 | RPN U 6592 FE 14 Z.G | NR | 1 |
| 021 | CC14000 | RASAMENTO PS 14X20X0.5 | NR | 2 |
| 022 | CC22800 | SPINA ELASTICA DIN 1481 5X20 | NR | 1 |
| 023 | G082100 | PERNO CON LEVETTA COMANDO CAMBIO | NR | 1 |
| 024 | G086100 | PERNO SICURA MARCE 8X23 | NR | 1 |
| 025 | G084000 | PERNO CON LEVETTA COMANDO INVERTITORE | NR | 1 |
| 026 | CC15500 | CUSCINETTO 17X40X12 6203 | NR | 1 |
| 027 | G081000 | PIGNONE RIDUTTORE Z13 | NR | 1 |
| 028 | G081200 | INGRANAGGIO FISSO 30VEL. | NR | 1 |
| 029 | CC31400 | SEEGER E27 | NR | 1 |
| 030 | G081100 | CANOTTO DI RIDUZIONE | NR | 1 |
| 031 | G081500 | INGRANAGGIO SCORREVOLE 10VEL. | NR | 1 |
| 032 | G081400 | INGRANAGGIO A FOLLE 20VEL. | NR | 1 |
| 033 | G083600 | FORCELLA CAMBIO 10-20 VELOCITA' | NR | 1 |
| 034 | CC18500 | SFERA DIAM 1/4" (6.350) | NR | 1 |
| 035 | T097000 | MOLLA FORCELLA CAMBIO 6X25 | NR | 1 |



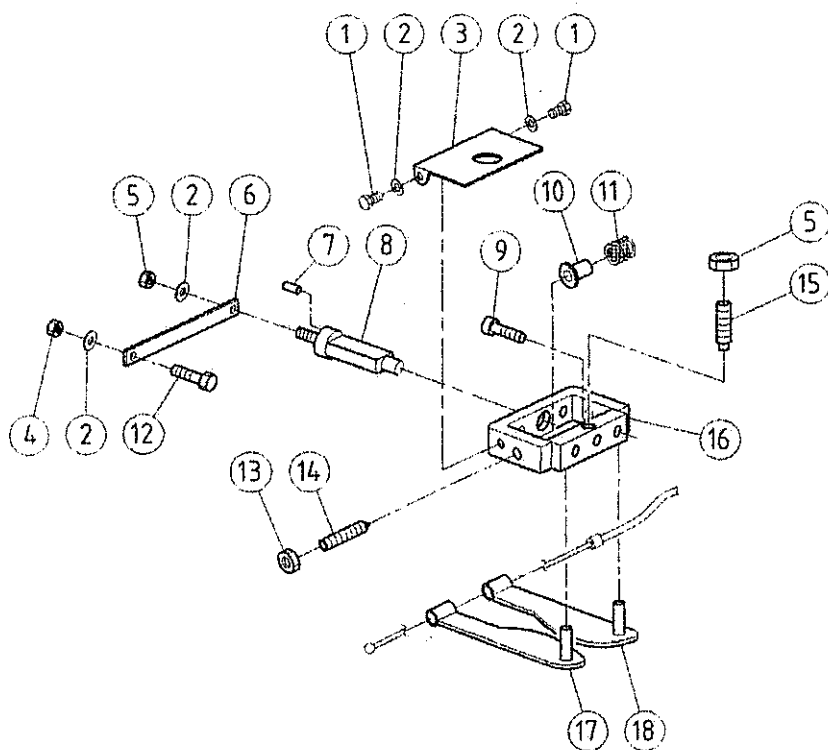
| Pos. | Codice | Descrizione | Quantità |
|------|---------|--|----------|
| 001 | CC15400 | CUSCINETTO 15X35X11 6202 | NR 2 |
| 002 | G080800 | INGRANAGGIO SCORREVOLE 3 ^o VEL. | NR 1 |
| 003 | G080900 | PIGNONE CON ALBERO 1 ^o VEL. | NR 1 |
| 004 | G080700 | INGRANAGGIO FISSO 2 ^o VEL. | NR 1 |
| 005 | G080600 | INGRANAGGIO RIDUTTORE PRIMARIO | NR 1 |
| 006 | G083500 | FORCELLA CAMBIO 3 ^o VELOCITA' | NR 1 |
| 007 | G084200 | PERNO SUPP.FORCELLA | NR 1 |
| 008 | CC18500 | SFERA DIAM 1/4" (6.350) | NR 1 |
| 009 | T097000 | MOLLA FORCELLA CAMBIO 6X25 | NR 1 |
| 010 | CC33500 | RASAMENTO PS 12 X 24 X 0,5 | NR 1 |
| 011 | CC21800 | BOCCOLA AUTOLUBRIFICANTE PCM 121415 B | NR 1 |
| 012 | G080200 | PIGNONE PRIMARIO Z13 | NR 1 |
| 013 | CC18900 | CHIAVETTA 5X5X18 UNI 6604 | NR 1 |
| 014 | CC11200 | CUSCINETTO 20X42X12 6004 | NR 2 |
| 015 | CC11400 | SEEGER I42 | NR 3 |
| 016 | CC31500 | SEEGER E20 | NR 1 |
| 017 | CC11500 | ANELLO DI TENUTA 20X42X7 RP | NR 1 |
| 018 | G083300 | GUARNIZIONE NOVUS 30 SUPRA | NR 2 |
| 019 | G082700 | COPERCHIO SCATOLA CAMBIO | NR 1 |
| 020 | CC00700 | VTCE M8X30 UNI 5931 Z.G | NR 4 |
| 021 | CC31300 | SEEGER E16 | NR 1 |
| 022 | CC33600 | RASAMENTO PS 16 X 26 X 0,8 | NR 1 |
| 023 | G080300 | INGRANAGGIO INVERTITORE | NR 1 |
| 024 | G083100 | PERNO RETROMARCIA | NR 1 |
| 025 | CC15500 | CUSCINETTO 17X40X12 6203 | NR 2 |
| 026 | CC30900 | RASAMENTO PS 17X30X0.5 | NR 1 |
| 027 | G081300 | INGRANAGGIO RIDUTTORE FISSO | NR 1 |
| 028 | G081600 | PIGNONE INVERTITORE DOPPIO | NR 1 |
| 029 | CC31700 | RPN U 6592 FE 14 Z.G | NR 1 |
| 030 | CC07900 | RONDELLA ONDULATA DIAM 8 DIN 137 P Z.G | NR 3 |
| 031 | CC08200 | VTE M8X40 UNI 5737 PARZ.FIL. Z.G | NR 4 |
| 032 | CC13300 | DE NORM U 5588 M14 H11 passo 1.5 Z.G | NR 1 |
| 033 | G082800 | PULEGGIA COMANDO CAMBIO | NR 1 |
| 034 | CC08000 | RPN U 6592 FE 12 Z.G | NR 1 |
| 035 | CC17300 | DE BASSO U 5589 M12 H7 Z.G. | NR 1 |
| 036 | G091800 | DISTANZIALE 34 X 21,6 X 8 | NR 1 |



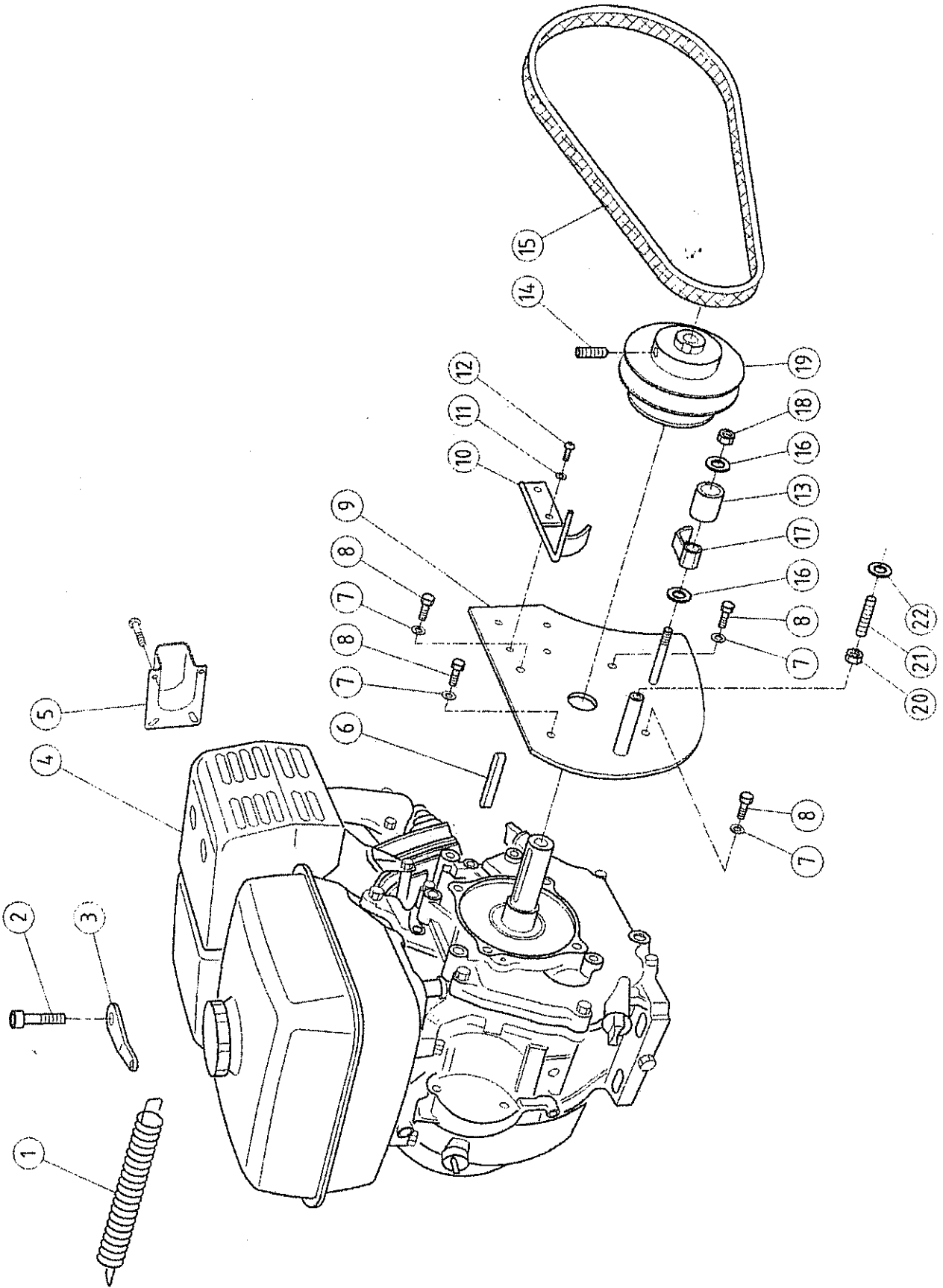
| Pos. | Codice | Descrizione | Quantità |
|------|---------|---------------------------------------|----------|
| 001 | T097000 | MOLLA FORCELLA CAMBIO 6X25 | NR 1 |
| 002 | CC18500 | SFERA DIAM 1/4" (6.350) | NR 1 |
| 003 | G084100 | PERNO SUPP.FORCELLA INVERTITORE | NR 1 |
| 004 | G083400 | FORCELLA INVERTITORE | NR 1 |
| 005 | G080500 | INGRANAGGIO INVERTITORE SCORREVOLE | NR 1 |
| 006 | CC18200 | CHIAVETTA 8X7X25 UNI 6604 | NR 3 |
| 007 | CC29600 | CHIAVETTA 8X7X50 UNI 6604 | NR 1 |
| 008 | CC22700 | SPINA ELASTICA DIN 1481 5X35 | NR 1 |
| 009 | G085000 | RONDELLA 46X3 FORO 25 | NR 1 |
| 010 | G085100 | BOCCOLA 35X26X25 | NR 1 |
| 011 | CC10400 | CUSCINETTO 25X52X15 6205 | NR 1 |
| 012 | G083900 | ALBERO ASSE RUOTE | NR 1 |
| 013 | CC07100 | RASAMENTO PS 42X52X0.5 | NR 1 |
| 014 | CC05000 | SEEGER I52 | NR 1 |
| 015 | S175400 | ANELLO DI TENUTA 25X52X7 | NR 1 |
| 016 | CC16100 | RASAMENTO PS 25X35X1 | NR 1 |
| 017 | CC07700 | VTCE M8X25 UNI 5931 Z.G | NR 4 |
| 018 | CC02700 | RPN U 6592 FE 6 Z.G | NR 2 |
| 019 | CC12500 | VTE M6X10 UNI 5739 Z.G. | NR 1 |
| 020 | F071900 | MOLLA DIS. RUOTE 6FU013700 | NR 1 |
| 021 | CC22600 | SEEGER E40 | NR 1 |
| 022 | CC20900 | RALLA PER CUSCINETTO LS 4060 | NR 1 |
| 023 | F073700 | FLANGIA SUPP. PERNI | NR 1 |
| 024 | F073600 | SUPP.PERNI SBLOCCAGGIO | NR 1 |
| 025 | G082200 | MOZZO RUOTA SBLOCCAGGIO | NR 1 |
| 026 | CC24700 | RONDELLA SPECIALE 10X40X5 Z.G | NR 1 |
| 027 | CC16600 | VTE M10X20 UNI 5739 Z.G | NR 1 |
| 028 | F086300 | COPERCHIO PARAPOLVERE | NR 1 |
| 029 | CC00800 | DE ALTI U 5587 M8 H8 Z.G | NR 1 |
| 030 | CC01800 | RPN U 6592 FE 8 Z.G | NR 1 |
| 031 | F072900 | PERNO FORCELLA 12X97 DX | NR 1 |
| 032 | CC09200 | DE ALTI U 5587 M6 H6 Z.G | NR 1 |
| 033 | F076800 | LEVA COMANDO SBLOCCAGGIO | NR 1 |
| 034 | F076600 | MORSETTO 7X20 | NR 1 |
| 035 | F081100 | FORCELLA MB 6DF01900 | NR 1 |
| 036 | CC22800 | SPINA ELASTICA DIN 1481 5X20 | NR 1 |
| 037 | G085800 | SUPP. COMANDO SBLOCC. RUOTA SX | NR 1 |
| 038 | CC01100 | AUTOBLOC B985 M6 H6 Z.G | NR 4 |
| 039 | F073100 | PERNO SBLOCCAGGIO | NR 4 |
| 040 | CC17600 | GRANO A PUNTA VCE UNI 5927 M8X16 Z.G. | NR 1 |



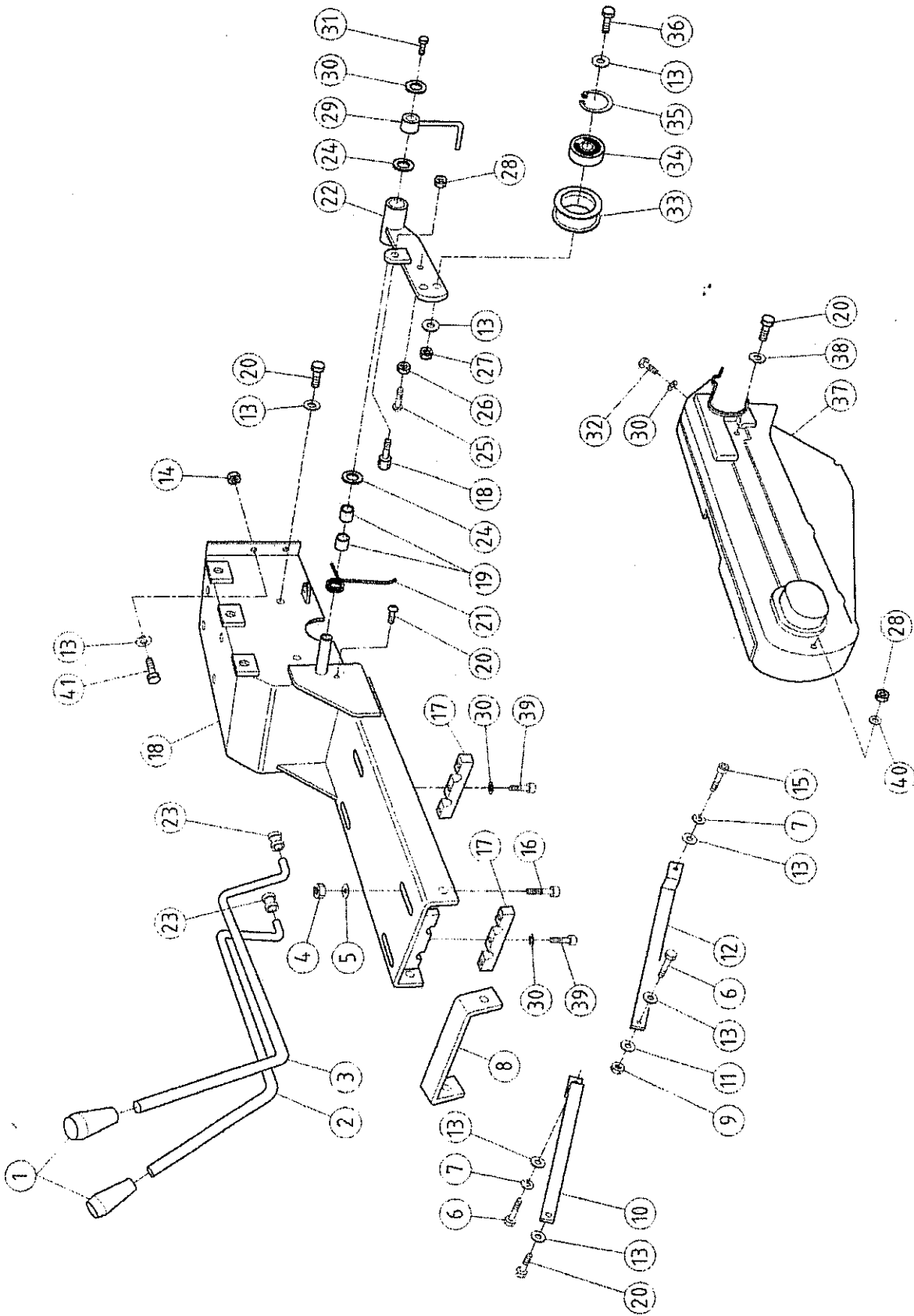
| Pos. | Codice | Descrizione | Quantità | |
|------|---------|---------------------------------------|----------|---|
| 001 | F086300 | COPERCHIO PARAPOLVERE | NR | 1 |
| 002 | CC16600 | VTE M10X20 UNI 5739 Z.G | NR | 1 |
| 003 | CC24700 | RONDELLA SPECIALE 10X40X5 Z.G | NR | 1 |
| 004 | G082200 | MOZZO RUOTA SBLOCCAGGIO | NR | 1 |
| 005 | F073600 | SUPP.PERNI SBLOCCAGGIO | NR | 1 |
| 006 | F073700 | FLANGIA SUPP. PERNI | NR | 1 |
| 007 | CC20900 | RALLA PER CUSCINETTO LS 4060 | NR | 1 |
| 008 | CC22600 | SEEGER E40 | NR | 1 |
| 009 | CC07700 | VTCE M8X25 UNI 5931 Z.G | NR | 4 |
| 010 | CC02700 | RPN U 6592 FE 6 Z.G | NR | 2 |
| 011 | CC12500 | VTE M6X10 UNI 5739 Z.G. | NR | 1 |
| 012 | CC17600 | GRANO A PUNTA VCE UNI 5927 M8X16 Z.G. | NR | 2 |
| 013 | F073100 | PERNO SBLOCCAGGIO | NR | 4 |
| 014 | CC01100 | AUTOBLOC B985 M6 H6 Z.G | NR | 4 |
| 015 | CC00800 | DE ALTI U 5587 M8 H8 Z.G | NR | 1 |
| 016 | CC01800 | RPN U 6592 FE 8 Z.G | NR | 2 |
| 017 | CC09200 | DE ALTI U 5587 M6 H6 Z.G | NR | 1 |
| 018 | F076800 | LEVA COMANDO SBLOCCAGGIO | NR | 1 |
| 019 | F076600 | MORSETTO 7X20 | NR | 1 |
| 020 | F083400 | PERNO FORCELLA 12X97 SX | NR | 1 |
| 021 | F081100 | FORCELLA MB 6DF01900 | NR | 1 |
| 022 | CC22800 | SPINA ELASTICA DIN 1481 5X20 | NR | 1 |
| 023 | G085700 | SUPP. COMANDO SBLOCC. RUOTA SX | NR | 1 |
| 024 | CC24300 | RASAMENTO PS 6.3X17.8X0.3 | NR | 2 |
| 025 | F077400 | BOCCOLA 20X7.5 | NR | 2 |
| 026 | G089700 | BOCCOLA 30X25X10 | NR | 1 |
| 027 | F072800 | PULEGGIA FRENO CON FERODO | NR | 1 |
| 028 | CC10400 | CUSCINETTO 25X52X15 6205 | NR | 1 |
| 029 | G085100 | BOCCOLA 35X26X25 | NR | 1 |
| 030 | G085000 | RONDELLA 46X3 FORO 25 | NR | 1 |
| 031 | CC33800 | GRANO UNI 5923 M8 X 6 Z.G | NR | 1 |
| 032 | CC00400 | VSP U 5933 M5X12 Z.G | NR | 1 |
| 033 | CC24400 | RASAMENTO PS 6.3X17.8X0.5 | NR | 2 |
| 034 | F080500 | ANELLO FRENO | NR | 1 |
| 035 | F071900 | MOLLA DIS. RUOTE 6FU013700 | NR | 1 |
| 036 | S175400 | ANELLO DI TENUTA 25X52X7 | NR | 1 |
| 037 | CC05000 | SEEGER I52 | NR | 1 |
| 038 | G080400 | BOCCOLA CALETTATA | NR | 1 |



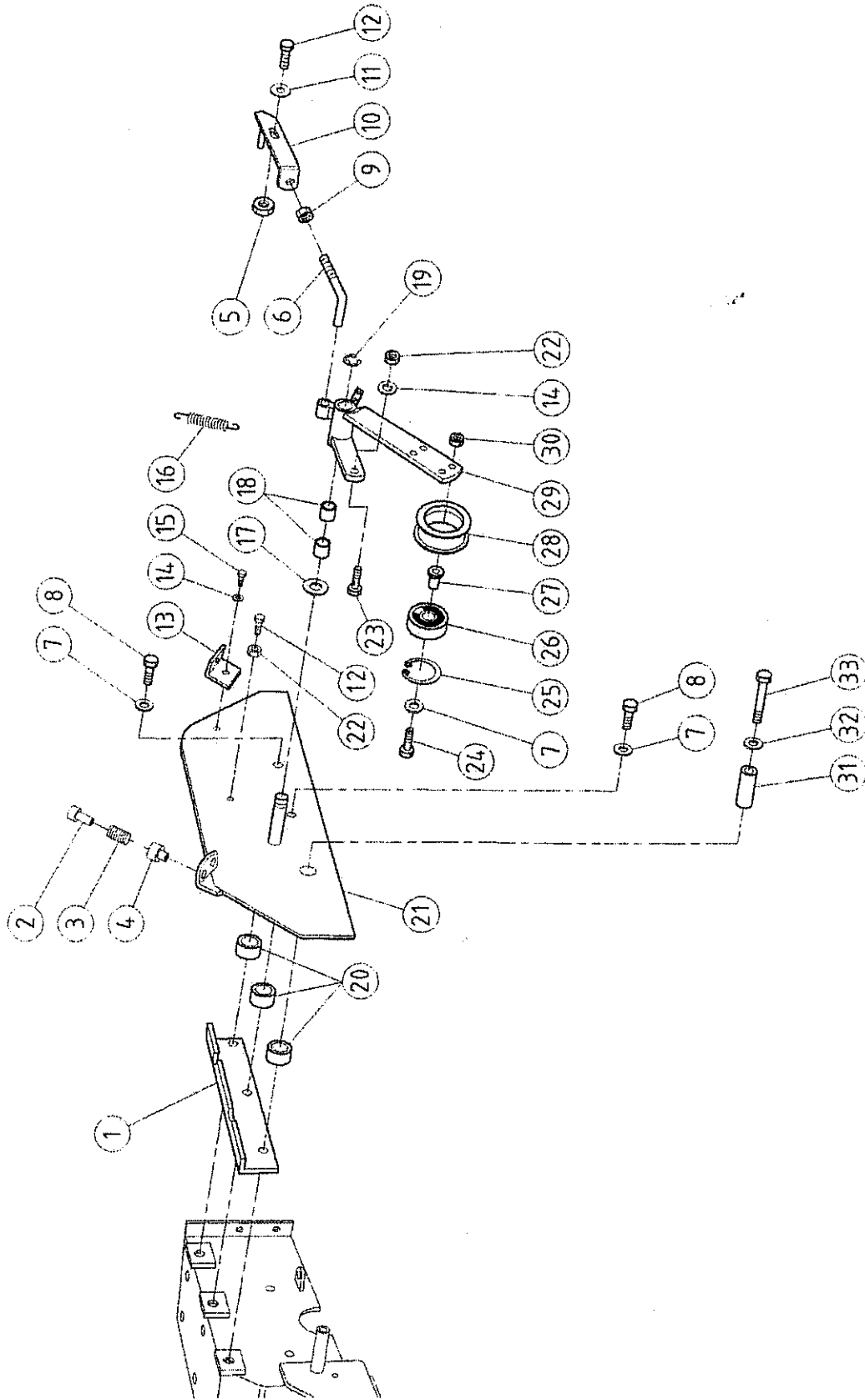
| Pos. | Codice | Descrizione | Quantità | |
|------|---------|---------------------------------------|----------|---|
| 001 | CC21300 | VTE M6X12 UNI 5739 Z.G | NR | 2 |
| 002 | CC02700 | RPN U 6592 FE 6 Z.G | NR | 4 |
| 003 | G091600 | COPERCHIO COMANDO FRENO | NR | 1 |
| 004 | CC01100 | AUTOBLOC B985 M6 H6 Z.G | NR | 1 |
| 005 | CC09200 | DE ALTI U 5587 M6 H6 Z.G | NR | 2 |
| 006 | F078300 | LEVA COMANDO FRENO | NR | 1 |
| 007 | CC24800 | SPINA ELASTICA DIN 1481 3X10 | NR | 2 |
| 008 | G084500 | PERNO COM.APERTURA FRENO | NR | 1 |
| 009 | CC17200 | VTCE M8X60 UNI 5931 Z.G | NR | 2 |
| 010 | F077500 | BOCCOLA 16X15 PORTA MOLLA FRENO | NR | 2 |
| 011 | F073400 | MOLLA FRENO 16.2X20 | NR | 2 |
| 012 | F079900 | BARILOTTO PORTA FILO | NR | 1 |
| 013 | CC14600 | DE BASSO U 5589 M8 H5 Z.G. | NR | 2 |
| 014 | CC25500 | GRANO A PUNTA VCE UNI 5927 M8X30 Z.G | NR | 2 |
| 015 | CC33700 | GRANO UNI 5925 M6 X 20 Z.G TESTA CIL. | NR | 1 |
| 016 | G086200 | SUPPORTO FRENO | NR | 1 |
| 017 | G084600 | LEVA FRENO DX | NR | 1 |
| 018 | G084700 | LEVA FRENO SX | NR | 1 |



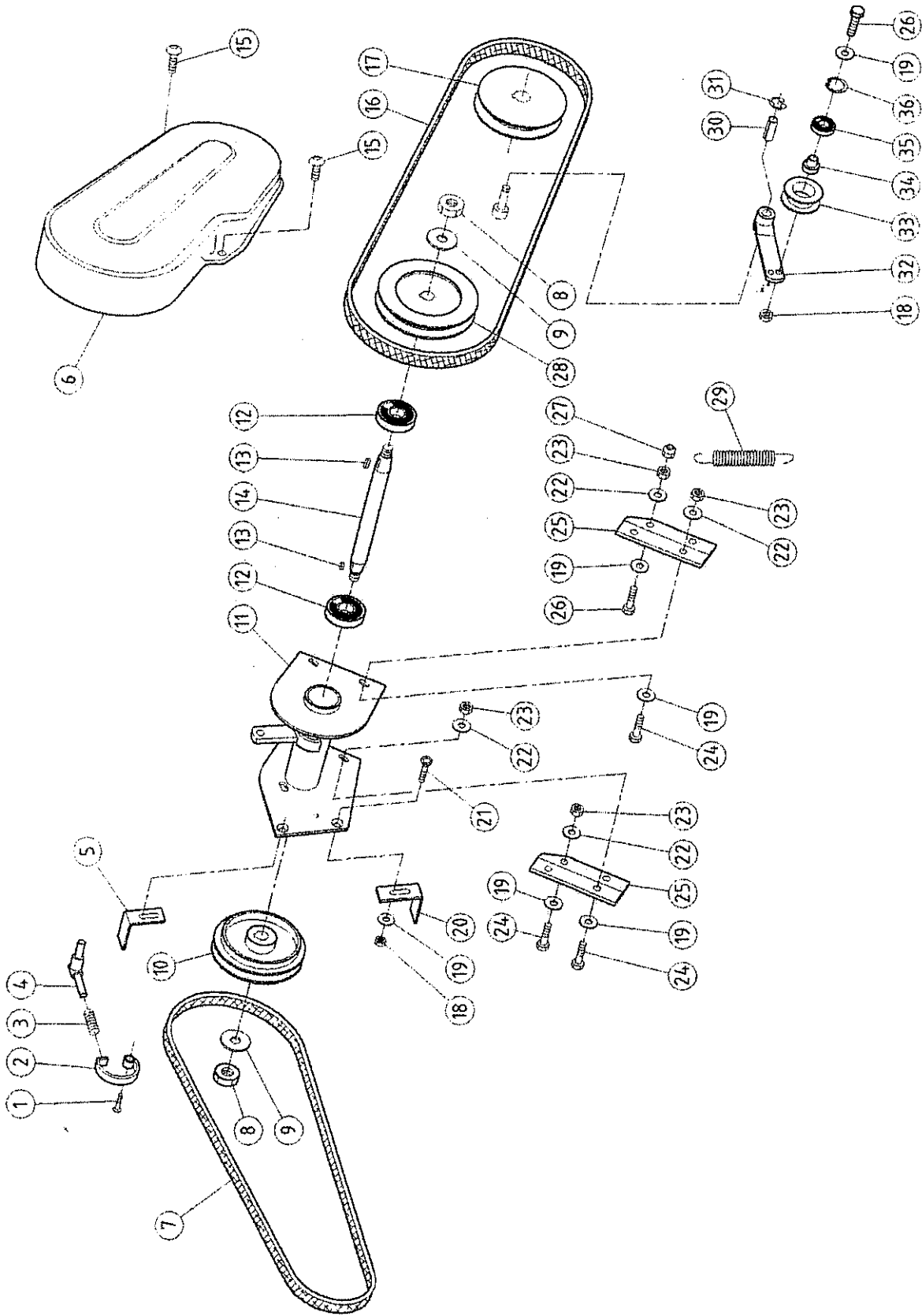
| Pos. | Codice | Descrizione | Quantità | |
|------|---------|---|----------|---|
| 001 | T096900 | MOLLA RICHIAMO FILO ACCELERATORE 8X48 | NR | 1 |
| 002 | CC00400 | VSP U 5933 M5X12 Z.G | NR | 1 |
| 003 | V014600 | PIASTRINA MOLLA ACCELERATORE | NR | 1 |
| 004 | CC22900 | MOTORE HONDA GX270 QH-Q4-OH 9HP | NR | 1 |
| 005 | CC10701 | DEFLETTORE GX160-200 GX 20 000 000 | NR | 1 |
| 006 | CC29200 | CHIAVETTA 6.4X6.4X50 | NR | 1 |
| 007 | CC01800 | RPN U 6592 FE 8 Z.G | NR | 4 |
| 008 | CC23300 | VTE UNF 8.8 5/16X3/4" (min19) | NR | 4 |
| 009 | G087000 | SUPP.TENDITORI LATO MOTORE | NR | 1 |
| 010 | G092200 | GUIDA CINGHIE | NR | 1 |
| 011 | CC02700 | RPN U 6592 FE 6 Z.G | NR | 2 |
| 012 | CC24900 | VTCE BUTTON ISO 7380 6X08 Z.G | NR | 2 |
| 013 | G092300 | BOCCOLA 30 X 23 X 10,2 | NR | 1 |
| 014 | CC12800 | GRANO UNI 5923 M8X10 Z.G | NR | 1 |
| 015 | G085600 | CINGHIA TRAP. DAYCO MEGADYNE XDV 48X420 | NR | 1 |
| 016 | CC01400 | RPN U 6592 FE 10 Z.G | NR | 2 |
| 017 | G088600 | PATTINO GUIDACINGHIE | NR | 1 |
| 018 | CC17000 | AUTOBLOC A982 M10 H 11.5 Z.G. | NR | 1 |
| 019 | G082400 | PULEGGIA MOTORE | NR | 1 |
| 020 | CC25600 | DE BASSO U 5589 M6 H4 Z.G. | NR | 1 |
| 021 | CC34200 | GRANO UNI 5923 M6 X 30 Z.G | NR | 1 |
| 022 | CC01300 | ROS.GREMB.U 6593 6X18X1.5 Z.G | NR | 1 |



| Pos. | Codice | Descrizione | Quantità | |
|------|---------|---|----------|----|
| 001 | CC23500 | POMOLO PVC MOD.1001/P D.12 | NR | 2 |
| 002 | G090100 | LEVA CAMBIO MARCE | NR | 1 |
| 003 | G090200 | LEVA INVERSIONE | NR | 1 |
| 004 | CC16700 | DE NORM U 5588 M10 H8 Z.G | NR | 4 |
| 005 | CC16500 | RONDELLA ODULATA DIAM 10X21 DIN 137 Z.G | NR | 4 |
| 006 | CC05900 | VTE M8X25 UNI 5739 Z.G | NR | 2 |
| 007 | CC13700 | ROS.GROWER U 1751 NORM 8 Z.G | NR | 2 |
| 008 | G090300 | SUPPORTO INDICATORI VELOCITA' | NR | 1 |
| 009 | CC08300 | AUTOBLOC A982 M8 H10 Z.G | NR | 1 |
| 010 | G091100 | TIRANTE SX | NR | 1 |
| 011 | CC07900 | RONDELLA ONDULATA DIAM 8 DIN 137 P Z.G | NR | 1 |
| 012 | G091000 | TIRANTE DX | NR | 1 |
| 013 | CC01800 | RPN U 6592 FE 8 Z.G | NR | 14 |
| 014 | CC00800 | DE ALTI U 5587 M8 H8 Z.G | NR | 6 |
| 015 | CC27100 | VTE M8X50 UNI 5737 PARZ.FIL. Z.G | NR | 1 |
| 016 | CC32500 | VTCE M10 X 40 UNI 5931 Z.G | NR | 4 |
| 017 | G092100 | SUPPORTO LEVE CAMBIO | NR | 2 |
| 018 | G083700 | SUPPORTO MOTORE | NR | 1 |
| 019 | CC21800 | BOCCOLA AUTOLUBRIFICANTE PCM 121415 B | NR | 2 |
| 020 | CC08900 | VTE M8X16 UNI 5739 Z.G | NR | 6 |
| 021 | F074300 | MOLLA RITORNO COM. 1ø-2ø | NR | 1 |
| 022 | G086400 | TENDITORE AVANZAMENTO | NR | 1 |
| 023 | G091700 | ANTIVIBRANTE | NR | 4 |
| 024 | CC33100 | RASAMENTO PS 12,2 X 24 X 0,8 | NR | 2 |
| 025 | CC21200 | VTE M6X18 UNI 5739 Z.G | NR | 1 |
| 026 | CC09200 | DE ALTI U 5587 M6 H8 Z.G | NR | 1 |
| 027 | CC00200 | DE NORM U 5588 M8 H6.5 Z.G. | NR | 1 |
| 028 | CC01100 | AUTOBLOC B985 M6 H6 Z.G | NR | 2 |
| 029 | D041900 | GUIDA CINGHIA | NR | 1 |
| 030 | CC02700 | RPN U 6592 FE 6 Z.G | NR | 7 |
| 031 | CC09500 | VTE M6X14 UNI 5739 Z.G | NR | 1 |
| 032 | CC24900 | VTCE BUTTON ISO 7380 6X08 Z.G | NR | 1 |
| 033 | C035300 | BOCCOLA 50X20 foro 28 | NR | 1 |
| 034 | CC05700 | CUSCINETTO 12X32X10 6201-2RS | NR | 1 |
| 035 | CC05800 | SEEGER I32 | NR | 1 |
| 036 | CC13400 | VTE M8X30 UNI 5739 Z.G | NR | 1 |
| 037 | G091300 | CARTER PROTEZ. CINGHIE TRASM. | NR | 1 |
| 038 | CC25900 | ROS.GREMB.U 6593 8X24 Z.G | NR | 1 |
| 039 | CC20700 | VTCE M6X25 UNI 5931 Z.G | NR | 6 |
| 040 | CC01300 | ROS.GREMB.U 6593 6X18X1.5 Z.G | NR | 1 |
| 041 | CC10000 | VTE M8X20 UNI 5739 Z.G | NR | 6 |



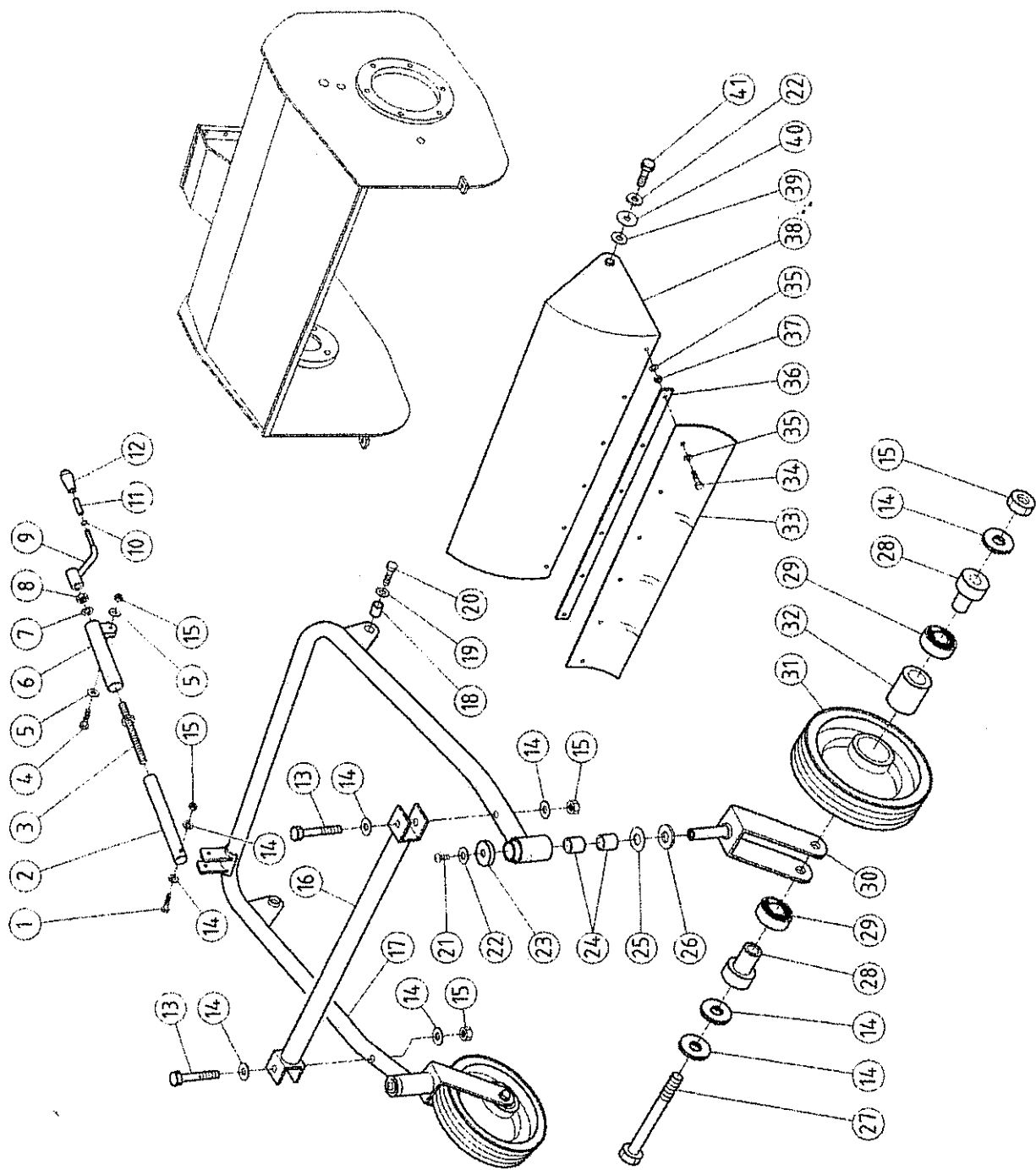
| Pos. | Codice | Descrizione | Quantità |
|------|---------|--|----------|
| 001 | G088700 | SPESSORE SUPP.TENDITORE RULLO | NR 1 |
| 002 | F084600 | GUIDAFILO 12X25 | NR 1 |
| 003 | M066900 | MOLLA 12.5X22.5 | NR 1 |
| 004 | F084500 | GUIDAMOLLA 15X22 | NR 1 |
| 005 | CC25600 | DE BASSO U 5589 M6 H4 Z.G. | NR 1 |
| 006 | G090600 | PERNO COMANDO FRENO ROTORE | NR 1 |
| 007 | CC01800 | RPN U 6592 FE 8 Z.G | NR 3 |
| 008 | CC13500 | VTE M8X35 UNI 5737 PARZ.FIL. Z.G | NR 2 |
| 009 | CC00800 | DE ALTI U 5587 M8 H8 Z.G | NR 1 |
| 010 | F076900 | COMANDO FRENO ROTORE | NR 1 |
| 011 | CC01300 | ROS.GREMB.U 6593 6X18X1.5 Z.G | NR 1 |
| 012 | CC00100 | VTCE BUTTON ISO 7380 6X16 Z.G | NR 2 |
| 013 | G091200 | STAFFA FISSAGGIO CARTER | NR 1 |
| 014 | CC02700 | RPN U 6592 FE 6 Z.G | NR 2 |
| 015 | CC21300 | VTE M6X12 UNI 5739 Z.G | NR 1 |
| 016 | T096800 | MOLLA RITORNO FILI COMANDI 10X50 | NR 1 |
| 017 | CC33100 | RASAMENTO PS 12,2 X 24 X 0,8 | NR 1 |
| 018 | CC21800 | BOCCOLA AUTOLUBRIFICANTE PCM 121415 B | NR 2 |
| 019 | CC19800 | ANELLO ELASTICO RADIALE D 10 UNI 7434 | NR 1 |
| 020 | G089600 | BOCCOLA 22X15.5X8.5 | NR 3 |
| 021 | G087100 | SUPP.TENDITORE COM.RULLO | NR 1 |
| 022 | CC09200 | DE ALTI U 5587 M6 H6 Z.G | NR 2 |
| 023 | F076600 | MORSETTO 7X20 | NR 1 |
| 024 | CC13400 | VTE M8X30 UNI 5739 Z.G | NR 1 |
| 025 | CC05800 | SEEGER I32 | NR 1 |
| 026 | CC05700 | CUSCINETTO 12X32X10 6201-2RS | NR 1 |
| 027 | G086900 | BOCCOLA 16X17.5X8 | NR 1 |
| 028 | G082500 | RULLO TENDITORE | NR 1 |
| 029 | G086300 | TENDITORE ROTAZIONE RULLO | NR 1 |
| 030 | CC00200 | DE NORM U 5588 M8 H6.5 Z.G. | NR 1 |
| 031 | G086600 | BOCCOLA 14X24X8.2 | NR 1 |
| 032 | CC07900 | RONDELLA ONDULATA DIAM 8 DIN 137 P Z.G | NR 1 |
| 033 | CC33900 | VTE M8 X 60 UNI 5737 PARZ.FIL. Z.G | NR 1 |



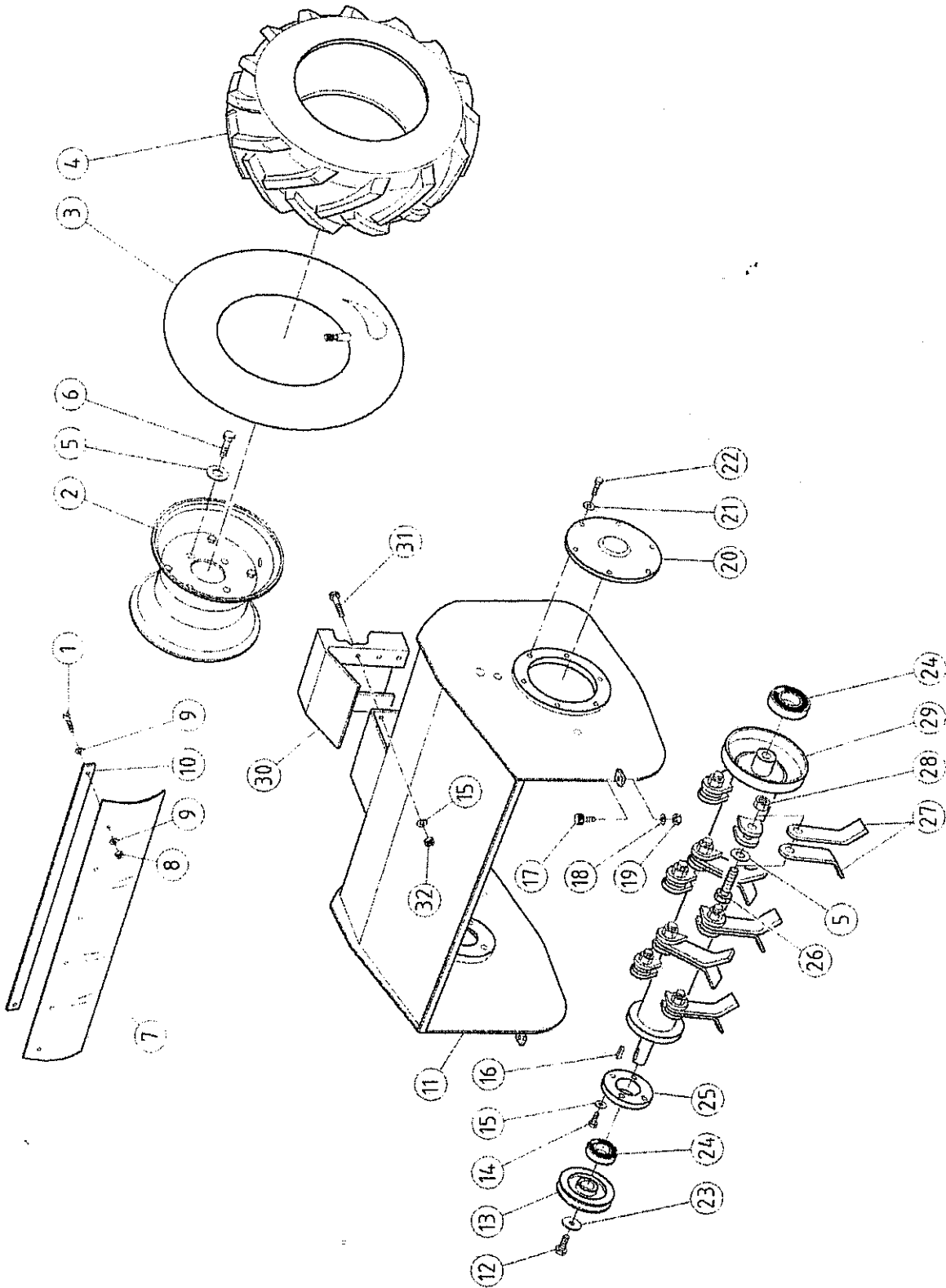
G060800.1 GRUPPO MOTORE

9/13

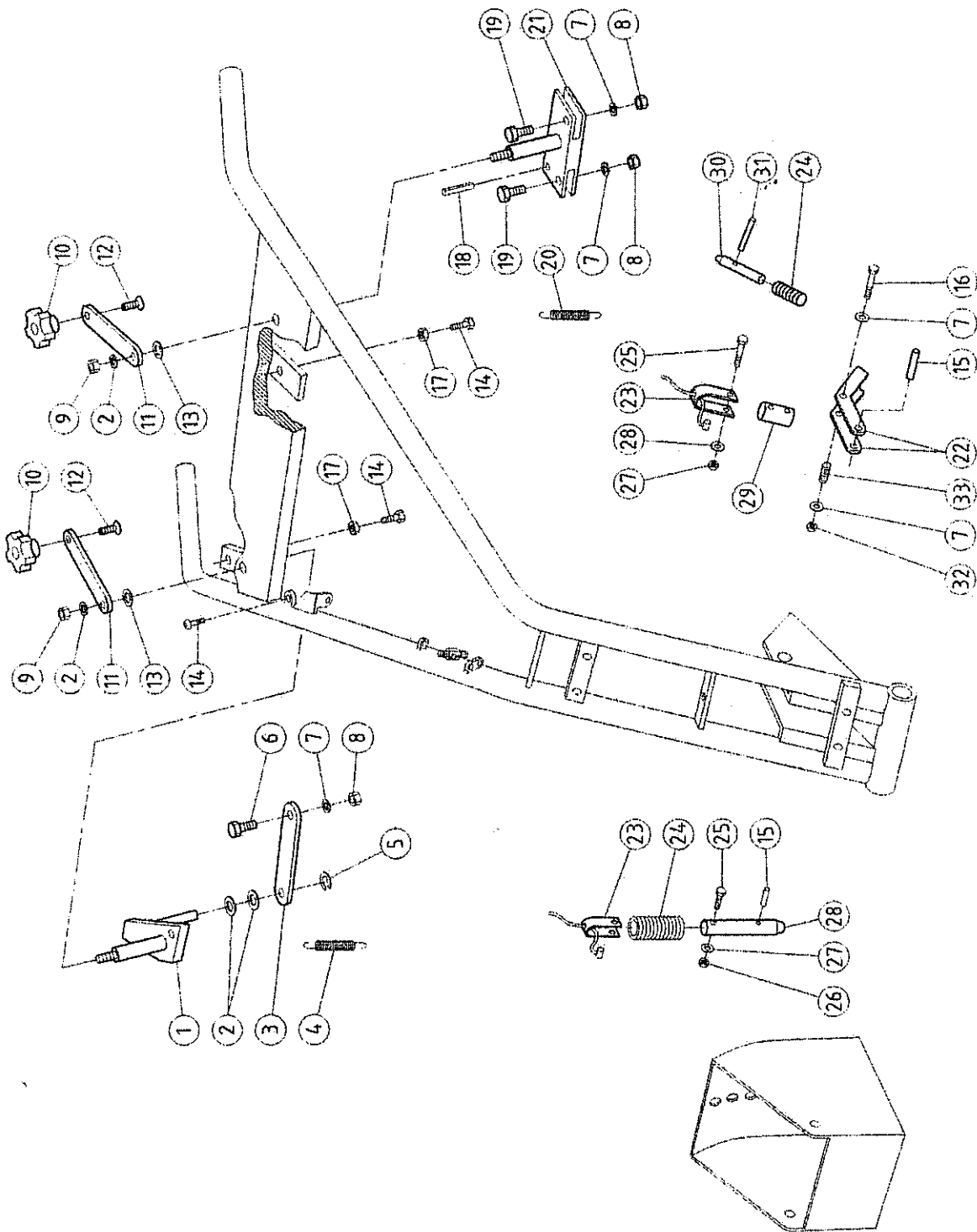
| Pos. | Codice | Descrizione | Quantità |
|------|---------|---|----------|
| 001 | CC00400 | VSP U 5933 M5X12 Z.G | NR 1 |
| 002 | C030700 | CEPPO FRENO | NR 1 |
| 003 | CC34500 | MOLLA 12 X 32 CF rossa | NR 1 |
| 004 | C030800 | SUPPORTO MOLLA | NR 1 |
| 005 | F080900 | GUIDA CINGHIE | NR 1 |
| 006 | G091400 | CARTER PROTEZ. CINGHIA RULLO | NR 1 |
| 007 | G085400 | CINGHIA TRAP. DAYCO MEGADYNE XDV 58X550 | NR 1 |
| 008 | CC26500 | DE NORM U 5588 M12 H10 Z.G | NR 2 |
| 009 | CC08000 | RPN U 6592 FE 12 Z.G | NR 2 |
| 010 | G082000 | PULEGGIA LATO FRENO | NR 1 |
| 011 | F073900 | GRUPPO RINVIO | NR 1 |
| 012 | CC22300 | CUSCINETTO 20X42X12 6004 2RS1 | NR 2 |
| 013 | CC15000 | CHIAVETTA 5X5X20 UNI 6604 | NR 2 |
| 014 | F073500 | ALBERO RINVIO | NR 1 |
| 015 | CC01000 | VTCE BUTTON ISO 7380 6X12 Z.G | NR 4 |
| 016 | G085500 | CINGHIA TRAP. DAYCO MEGADYNE XDV 58X430 | NR 1 |
| 017 | G082900 | PULEGGIA COMANDO RULLO | NR 1 |
| 018 | CC00200 | DE NORM U 5588 M8 H6.5 Z.G. | NR 2 |
| 019 | CC01800 | RPN U 6592 FE 8 Z.G | NR 11 |
| 020 | G090900 | STAFFA GUIDA CINGHIA | NR 1 |
| 021 | CC02200 | VSP U 5933 M8X16 Z.G | NR 2 |
| 022 | CC07900 | RONDELLA ONDULATA DIAM 8 DIN 137 P Z.G | NR 8 |
| 023 | CC00800 | DE ALTI U 5587 M8 H8 Z.G | NR 4 |
| 024 | CC10000 | VTE M8X20 UNI 5739 Z.G | NR 7 |
| 025 | G087700 | STAFFA GRUPPO RINVIO | NR 2 |
| 026 | CC13400 | VTE M8X30 UNI 5739 Z.G | NR 2 |
| 027 | CC08300 | AUTOBLOC A982 M8 H10 Z.G | NR 1 |
| 028 | G083000 | PULEGGIA RINVIO | NR 1 |
| 029 | E055500 | MOLLA SBLOCCAGGI FLM50 | NR 1 |
| 030 | CC05400 | BOCCOLA AUTOLUBRIFICANTE PCM 121426 B | NR 1 |
| 031 | CC19800 | ANELLO ELASTICO RADIALE D 10 UNI 7434 | NR 1 |
| 032 | G086500 | TENDITORE CINGHIA RULLO | NR 1 |
| 033 | G082500 | RULLO TENDITORE | NR 1 |
| 034 | G086900 | BOCCOLA 16X17.5X8 | NR 1 |
| 035 | CC05700 | CUSCINETTO 12X32X10 6201-2RS | NR 1 |
| 036 | CC05800 | SEEGER I32 | NR 1 |



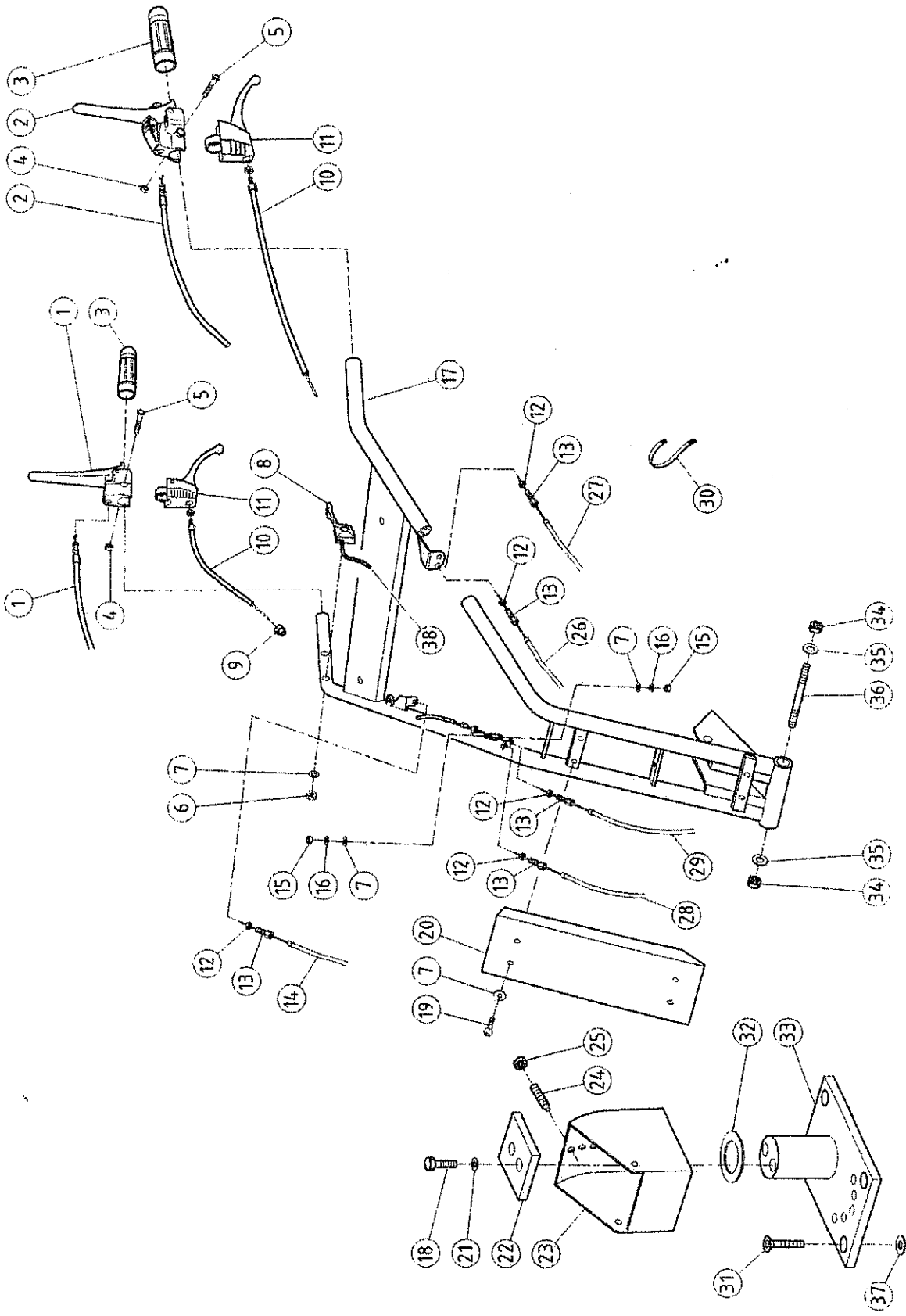
| Pos. | Codice | Descrizione | Quantità |
|------|---------|--|----------|
| 001 | CC27100 | VTE M8X50 UNI 5737 PARZ.FIL. Z.G | NR 1 |
| 002 | F084100 | CANOTTO REGOLAZIONE | NR 1 |
| 003 | F084200 | VITE DI REGOLAZIONE | NR 1 |
| 004 | F085600 | VITE CC27200 TAGLIATA A mm 47 | NR 1 |
| 005 | CC07900 | RONDELLA ONDULATA DIAM 8 DIN 137 P Z.G | NR 2 |
| 006 | F084000 | SUPP.CANOTTO DI REG. | NR 1 |
| 007 | C033700 | RASAMENTO PS 12.2X24X0.8 | NR 1 |
| 008 | CC17300 | DE BASSO U 5589 M12 H7 Z.G. | NR 1 |
| 009 | F074100 | MANETTINO DI REGOLAZIONE | NR 1 |
| 010 | F083700 | ANELLO DI ARRESTO | NR 1 |
| 011 | F083800 | BOCCOLA DIAM 10X39.5 FORO 8 | NR 1 |
| 012 | CC18700 | POMOLO PVC MOD.1001/P D.10 | NR 1 |
| 013 | CC27200 | VTE M8X65 UNI 5737 PARZ.FIL. Z.G | NR 2 |
| 014 | CC01800 | RPN U 6592 FE 8 Z.G | NR 12 |
| 015 | CC08300 | AUTOBLOC A982 M8 H10 Z.G | NR 6 |
| 016 | G091900 | PROTEZIONE ANTERIORE 630 | NR 1 |
| 017 | G085900 | SUPPORTO RUOTE ANT. 630 | NR 1 |
| 018 | F076500 | BOCCOLA 16X10X26.6 | NR 2 |
| 019 | CC16500 | RONDELLA ODULATA DIAM 10X21 DIN 137 Z.G | NR 2 |
| 020 | CC25400 | VTE M10X40 UNI 5737 PARZ. FIL. Z.G | NR 2 |
| 021 | CC01900 | VTCE BUTTON ISO 7380 8X12 Z.G | NR 2 |
| 022 | CC25900 | ROS.GREMB.U 6593 8X24 Z.G | NR 4 |
| 023 | F083900 | COPERCHIETTO | NR 2 |
| 024 | T098300 | BOCCOLA AUTOLUBRIFICANTE BRONZO 16X20X22 | NR 4 |
| 025 | CC20800 | RALLA PER CUSCINETTO AS 1730 | NR 2 |
| 026 | F072200 | RONDELLA NYLON 16X30X3 | NR 2 |
| 027 | CC33200 | VTE M8 X 100 UNI 5737 PARZ. FIL. Z.G | NR 2 |
| 028 | G089400 | BOCCOLA 30X34X8.5 | NR 4 |
| 029 | CC10500 | CUSCINETTO 20X47X14 6204-2RS1 | NR 4 |
| 030 | G087900 | FORCELLA SUPP.RUOTE ANT. | NR 2 |
| 031 | D041400 | RUOTA GDI 099 M4 FORO 20 MOZZO 52 | NR 2 |
| 032 | D041401 | DISTANZIALE RUOTE ANT E POST | NR 2 |
| 033 | F075800 | BANDELLA GOMMA PROTEZ. ANT. | NR 1 |
| 034 | CC12700 | VTE M5X20 UNI 5739 Z.G | NR 6 |
| 035 | CC04600 | RPN U 6592 FE 5 Z.G | NR 12 |
| 036 | F080200 | PIATTO FISSAGGIO GOMMA | NR 1 |
| 037 | CC09800 | AUTOBLOC A982 M5 H 8.5 Z.G | NR 6 |
| 038 | F070200 | PROTEZIONE ANT. | NR 1 |
| 039 | F084400 | BOCCOLA 16X8X4 | NR 2 |
| 040 | CC26300 | MOLLA A TAZZA 16.1X28X0.6 | NR 2 |
| 041 | CC08900 | VTE M8X16 UNI 5739 Z.G | NR 2 |



| Pos. | Codice | Descrizione | Quantità | |
|------|-----------|---|----------|----|
| 001 | CC12700 | VTE M5X20 UNI 5739 Z.G | NR | 6 |
| 002 | G080101 | CERCHIO RUOTA | NR | 2 |
| 003 | G080102 | CAMERA ARIA | NR | 2 |
| 004 | G080103 | COPERTURA | NR | 2 |
| 005 | CC16500 | RONDELLA ODULATA DIAM 10X21 DIN 137 Z.G | NR | 28 |
| 006 | CC16600 | VTE M10X20 UNI 5739 Z.G | NR | 8 |
| 007 | F075900 | BANDELLA GOMMA COFANO | NR | 1 |
| 008 | CC09800 | AUTOBLOC A982 M5 H 6.5 Z.G | NR | 6 |
| 009 | CC04600 | RPN U 6592 FE 5 Z.G | NR | 12 |
| 010 | F080200 | PIATTO FISSAGGIO GOMMA | NR | 1 |
| 011 | F070100.1 | COFANO TRINCIASARMENTI RINFORZATO | NR | 1 |
| 012 | CC25200 | VTE M10X25 UNI 5739 Z.G | NR | 1 |
| 013 | G082900 | PULEGGIA COMANDO RULLO | NR | 1 |
| 014 | CC08900 | VTE M8X16 UNI 5739 Z.G | NR | 4 |
| 015 | CC01800 | RPN U 6592 FE 8 Z.G | NR | 10 |
| 016 | CC05200 | CHIAVETTA 8X7X30 UNI 6604 | NR | 1 |
| 017 | CC23700 | ANTIV.PIED.P20X7 SP15 GMA SH70 283/010 | NR | 2 |
| 018 | CC07000 | ROS.GROWER U 1751 NORM 6 Z.G | NR | 2 |
| 019 | CC01100 | AUTOBLOC B985 M6 H6 Z.G | NR | 2 |
| 020 | F074000 | COPERCHIO SX SUPPORTO RULLO | NR | 1 |
| 021 | CC02700 | RPN U 6592 FE 6 Z.G | NR | 6 |
| 022 | CC09500 | VTE M6X14 UNI 5739 Z.G | NR | 6 |
| 023 | CC24700 | RONDELLA SPECIALE 10X40X5 Z.G | NR | 1 |
| 024 | CC04900 | CUSCINETTO 25X52X15 6205-2RS | NR | 2 |
| 025 | F071500 | SUPPORTO DX RULLO | NR | 1 |
| 026 | F083000 | VITE M10X36 PARTE LISCIA mm 24 | NR | 20 |
| 027 | F075400 | COLTELLO TRINCIASARMENTI | NR | 40 |
| 028 | CC17000 | AUTOBLOC A982 M10 H 11.5 Z.G. | NR | 20 |
| 029 | G081700 | RULLO | NR | 1 |
| 030 | G083800 | PROLUNGA FISSAGGIO COFANO | NR | 1 |
| 031 | CC10000 | VTE M8X20 UNI 5739 Z.G | NR | 6 |
| 032 | CC00800 | DE ALTI U 5587 M8 H8 Z.G | NR | 6 |



| Pos. | Codice | Descrizione | Quantità | |
|------|---------|---------------------------------------|----------|---|
| 001 | G088500 | PARTICOLARE FRENO EMERGENZA | NR | 1 |
| 002 | CC01800 | RPN U 6592 FE 8 Z.G | NR | 4 |
| 003 | G090400 | PIASTRINA MORSETTO FILO FRENO | NR | 1 |
| 004 | T096900 | MOLLA RICHIAMO FILO ACCELERATORE 8X48 | NR | 1 |
| 005 | CC29800 | ANELLO ELASTICO RADIALE D 6 UNI 7434 | NR | 1 |
| 006 | F076600 | MORSETTO 7X20 | NR | 1 |
| 007 | CC02700 | RPN U 6592 FE 6 Z.G | NR | 5 |
| 008 | CC09200 | DE ALTI U 5587 M6 H6 Z.G | NR | 3 |
| 009 | CC08300 | AUTOBLOC A982 M8 H10 Z.G | NR | 2 |
| 010 | CC12600 | VOLANTINO DIAM 55 M8 MOD. 1070/F | NR | 2 |
| 011 | G090000 | LEVA COMANDO | NR | 2 |
| 012 | CC02200 | VSP U 5933 M8X16 Z.G | NR | 2 |
| 013 | CC08000 | RPN U 6592 FE 12 Z.G | NR | 2 |
| 014 | CC00100 | VTCE BUTTON ISO 7380 6X16 Z.G | NR | 3 |
| 015 | CC22800 | SPINA ELASTICA DIN 1481 5X20 | NR | 2 |
| 016 | CC14100 | VTE M6X45 UNI 5737 PARZ.FIL. Z.G. | NR | 1 |
| 017 | CC25600 | DE BASSO U 5589 M6 H4 Z.G. | NR | 2 |
| 018 | CC24800 | SPINA ELASTICA DIN 1481 3X10 | NR | 2 |
| 019 | T092100 | MORSETTO CHIAVE 10X20 M6 | NR | 2 |
| 020 | T096800 | MOLLA RITORNO FILI COMANDI 10X50 | NR | 1 |
| 021 | G088400 | PARTICOLARE COM. REGOLAZIONE STEGOLE | NR | 1 |
| 022 | F080100 | LEVETTA REG.STEGOLA ex F075603 | NR | 2 |
| 023 | G089900 | FORCELLA | NR | 2 |
| 024 | F076100 | MOLLA 12.5X38 | NR | 2 |
| 025 | CC21400 | VTCE M5X25 UNI 5931 Z.G | NR | 2 |
| 026 | CC09800 | AUTOBLOC A982 M5 H 6.5 Z.G | NR | 2 |
| 027 | CC04600 | RPN U 6592 FE 5 Z.G | NR | 2 |
| 028 | G089500 | PERNO 12X96 | NR | 1 |
| 029 | G090800 | PERNO 12X36 | NR | 1 |
| 030 | F076000 | PERNO 12X98 | NR | 1 |
| 031 | CC22700 | SPINA ELASTICA DIN 1481 5X35 | NR | 1 |
| 032 | CC16900 | AUTOBLOC A982 M6 H8 Z.G. | NR | 1 |
| 033 | C032900 | MOLLA DIAM 8.5X26 | NR | 1 |



| Pos. | Codice | Descrizione | Quantità |
|------|---------|---|----------|
| 001 | G087300 | LEVA TENDICINGHIA GIALLA | NR 1 |
| 002 | G089300 | CAVO INNESTO ROTORE | NR 1 |
| 003 | T096200 | MANOPOLA TUBO DIAM 26 1MA08010 | NR 2 |
| 004 | CC01100 | AUTOBLOC B985 M6 H6 Z.G | NR 2 |
| 005 | CC21500 | VTCE M6X55 UNI 5931 Z.G | NR 2 |
| 006 | CC16900 | AUTOBLOC A982 M6 H8 Z.G. | NR 1 |
| 007 | CC02700 | RPN U 6592 FE 6 Z.G | NR 7 |
| 008 | T096000 | ACCELERATORE 1AG00215 | NR 1 |
| 009 | F079500 | BUSSOLA GUAINA 8 03806060 | NR 2 |
| 010 | G087200 | CAVO GUAINA mm 1100 FILO mm 1315 | NR 2 |
| 011 | F079300 | LEVA SEMPLICE CORSA 16 D.25/28 1LA00001 | NR 2 |
| 012 | CC25600 | DE BASSO U 5589 M6 H4 Z.G. | NR 5 |
| 013 | F079800 | REGISTRO M6X40 CH.10 FORO 8,3 0384214 | NR 5 |
| 014 | G088800 | CAVO FRENO EMERGENZA | NR 1 |
| 015 | CC09200 | DE ALTI U 5587 M6 H6 Z.G | NR 2 |
| 016 | CC07000 | ROS.GROWER U 1751 NORM 6 Z.G | NR 2 |
| 017 | G088000 | MANUBRIO | NR 1 |
| 018 | CC08900 | VTE M8X16 UNI 5739 Z.G | NR 2 |
| 019 | CC24900 | VTCE BUTTON ISO 7380 6X08 Z.G | NR 4 |
| 020 | G090500 | CARTER STEGOLA | NR 1 |
| 021 | CC07900 | RONDELLA ONDULATA DIAM 8 DIN 137 P Z.G | NR 2 |
| 022 | G089800 | COPERCHIO FISSAGGIO SUPP.MANUBRIO | NR 1 |
| 023 | G087600 | SUPPORTO MANUBRIO | NR 1 |
| 024 | CC26200 | GRANO UNI 5925 M8X25 Z.G TESTA CIL. | NR 1 |
| 025 | CC00800 | DE ALTI U 5587 M8 H8 Z.G | NR 1 |
| 026 | G089100 | CAVO REG. ALTEZZA STEGOLE | NR 1 |
| 027 | G089200 | CAVO REG. LATERALE STEGOLE | NR 1 |
| 028 | G088900 | CAVO LEVA AVANZAMENTO E FREBO | NR 1 |
| 029 | G089000 | CAVO COMANDO FRENO | NR 1 |
| 030 | CC24500 | FASCETTA FERMACAVI PLASTICA NERA | NR 1 |
| 031 | CC01600 | VSP U 5933 M8X20 Z.G | NR 4 |
| 032 | CC07100 | RASAMENTO PS 42X52X0,5 | NR 1 |
| 033 | G087800 | SUPPORTO INFERIORE | NR 1 |
| 034 | CC17000 | AUTOBLOC A982 M10 H 11,5 Z.G. | NR 2 |
| 035 | CC16500 | RONDELLA ODULATA DIAM 10X21 DIN 137 Z.G | NR 2 |
| 036 | F077900 | TIRANTE 10X146 | NR 1 |
| 037 | CC25900 | ROS.GREMB.U 6593 8X24 Z.G | NR 4 |
| 038 | T095900 | FILO ACCELERAT.GUAINA mm1010 FILO mm140 | NR 1 |

