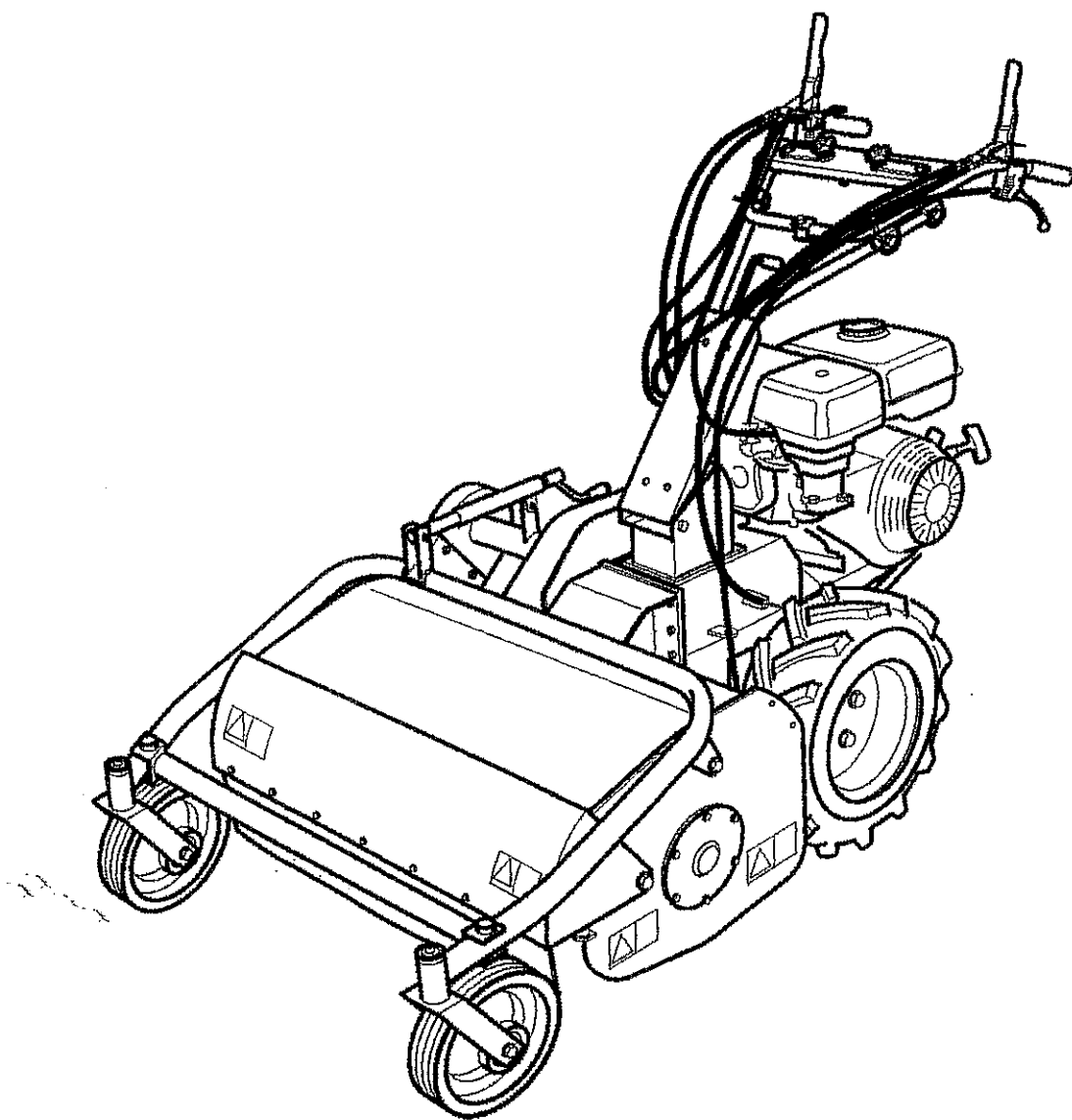
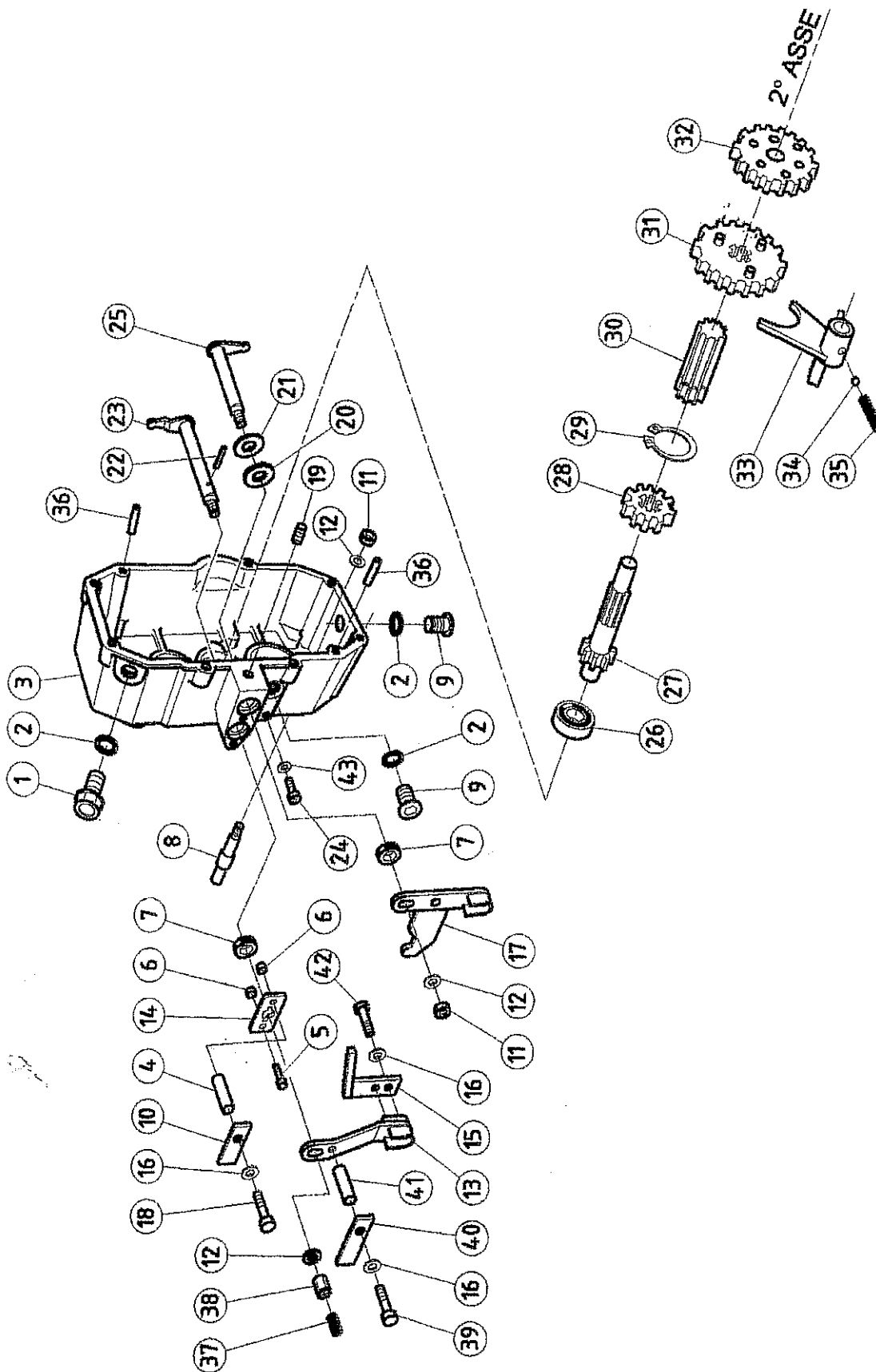


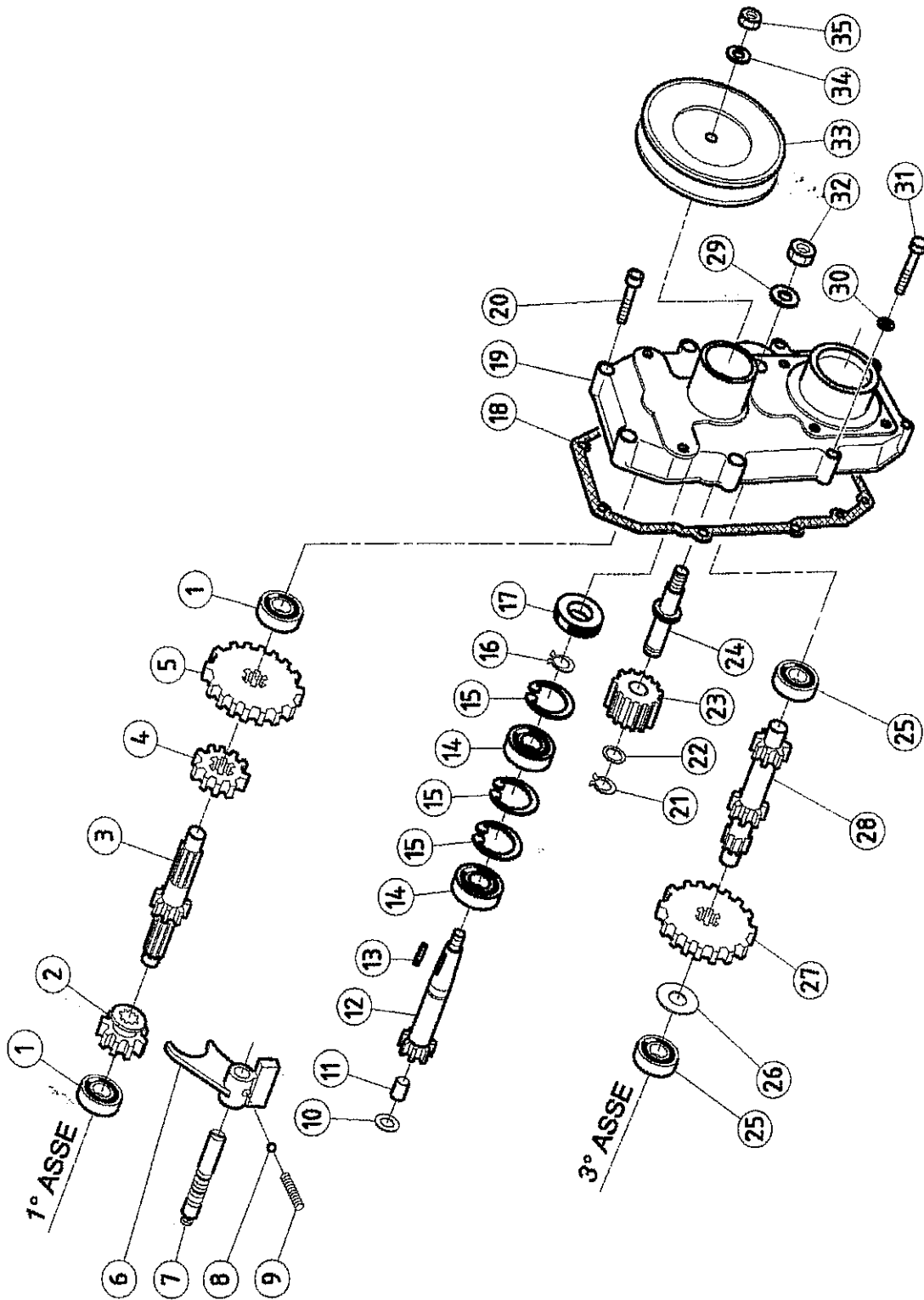
LAMPACRESCIA

TRINCIASARMENTI
MODELLO TTR 650 2° S.

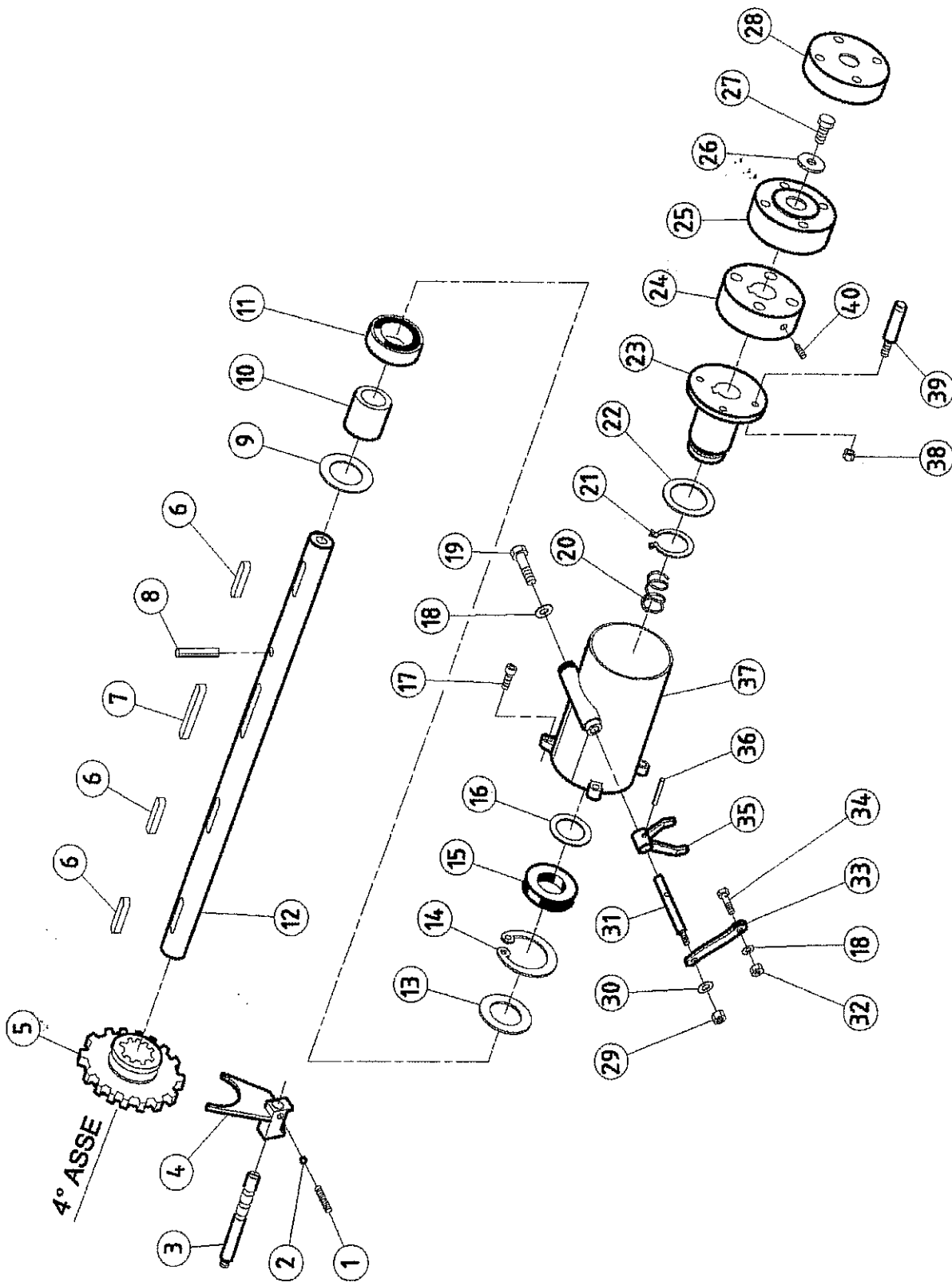




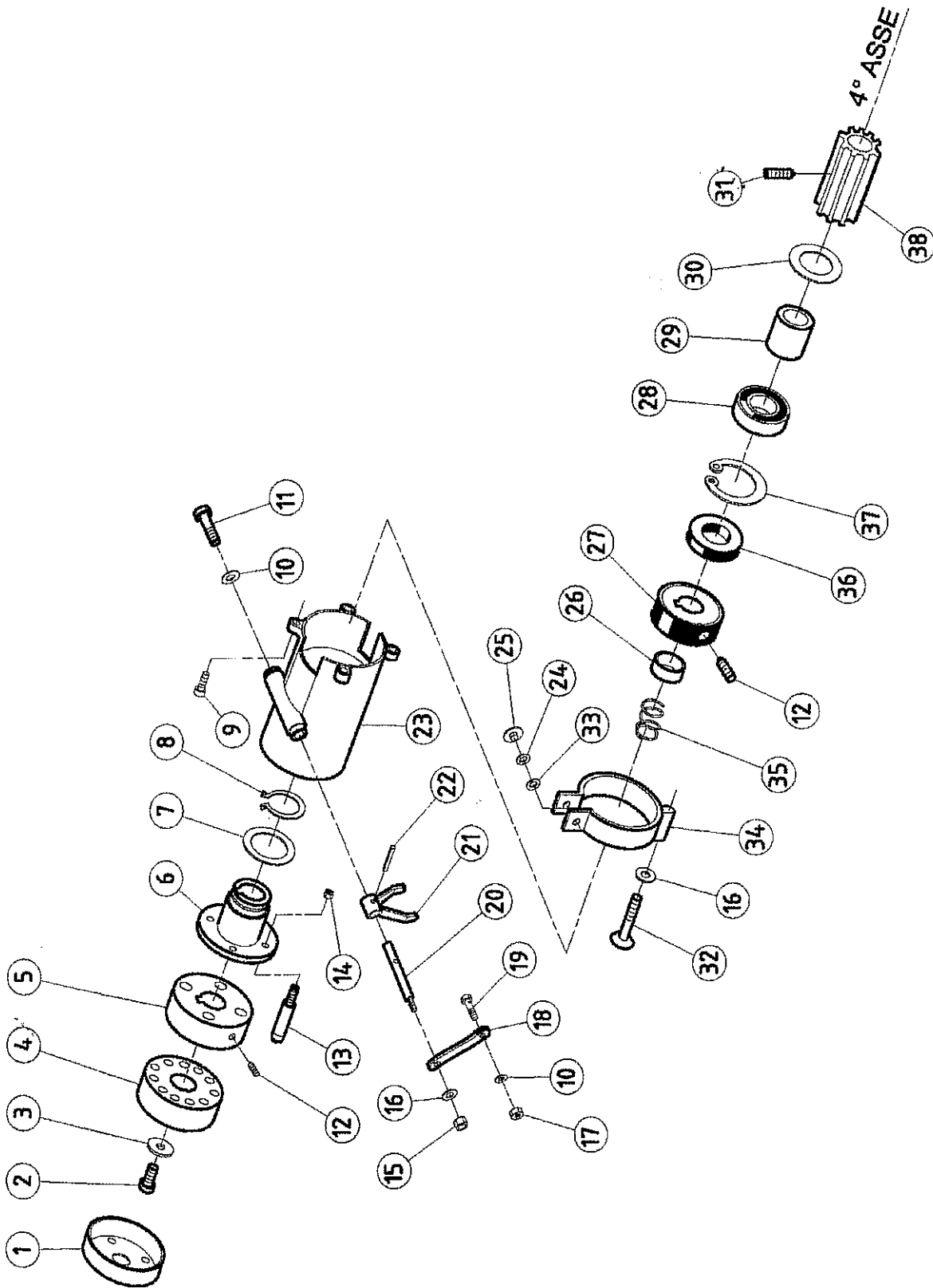
Pos.	Codice	Descrizione	Quantità	
001	CC18800	TAPPO SFIATO M16x1.5 TCSA-16.15	NR	1
002	CC18801	RONDELLA IN FIBRA PER TAPPO CC18800	NR	3
003	G082600	SCATOLA CAMBIO	NR	1
004	G094200	DISTANZIALE 12x48x6,2	NR	1
005	CC33300	VTCE M6 X 20 UNI 5931 Z.G	NR	2
006	G084900	BOCCOLA 12X8X6	NR	2
007	CC31100	ANELLO DI TENUTA SC 14-22-4 NBR 61100051	NR	2
008	G084400	PERNO SUPP.CEPPPO FRENO	NR	1
009	S174000	TAPPO ES.INC. DIN 908 M16X1.5 V41.1339	NR	2
010	CC08300	AUTOBLOC A982 M8 H10 Z.G	NR	1
011	G094300	PIASTRINA 15x4 mm 30	NR	1
012	CC01800	RPN U 6592 FE 8 Z.G	NR	3
013	G084300.1	LEVA COM. CAMBIO 2° VERS	NR	1
014	G084800	PIASTRINA SICURA MARCE	NR	1
015	G094800	SICUREZZA INVERSIONE	NR	1
016	CC27000	RONDELLA ONDULATA DIAM 6 DIN 137 Z.G.	NR	4
017	G087400.1	LEVA COM. INVERSIONE 2° VERS	NR	1
018	CC45300	VTE M6x75 UNI 5737 PARZ FIL ZG	NR	1
019	CC33400	GRANO UNI 5923 M10 X 10 Z.G	NR	1
020	CC31700	RPN U 6592 FE 14 Z.G	NR	1
021	CC14000	RASAMENTO PS 14X20X0.5	NR	2
022	CC22800	SPINA ELASTICA DIN 1481 5X20	NR	1
023	G082100	PERNO CON LEVETTA COMANDO CAMBIO	NR	1
024	CC45700	VITE TESTA CIL. CON INT. M6x12 UNI 21207	NR	1
025	G084000	PERNO CON LEVETTA COMANDO INVERTITORE	NR	1
026	CC15500	CUSCINETTO 17X40X12 6203	NR	1
027	G081000	PIGNONE RIDUTTORE Z13	NR	1
028	G081200	INGRANAGGIO FISSO 3 ^o VEL.	NR	1
029	CC31400	SEEGER E27	NR	1
030	G081100	CANOTTO DI RIDUZIONE	NR	1
031	G081500.1	INGRANAGGIO SCORREVOLE 1° VEL.	NR	1
032	G081400.2	INGRANAGGIO A FOLLE 2° VEL	NR	1
033	G083600	FORCELLA CAMBIO 1 ^o -2 ^o VELOCITA	NR	1
034	CC18500	SFERA 1/4" B (6.350) UNI100C6 HRC 62-64	NR	1
035	T097000	MOLLA FORCELLA CAMBIO 6X25	NR	1
036	CC31600	SPINA CIL. 6X20 DIN EN 2338	NR	2
037	C032900	MOLLA DIAM 8.5X26	NR	1
038	G094700	BOCCOLA ESAGONALE 14x24x9	NR	1
039	CC37300	VTE M6x35 UNI 5737 PARZ FIL ZG	NR	1
040	G094400	PIASTRINA 15x4 mm 41	NR	1
041	G094100	DISTANZIALE 12x24x6,2	NR	1
042	CC09500	VTE M6X14 UNI 5739 Z.G	NR	2
043	CC26000	RONDELLA IN FIBRA 6X10	NR	1



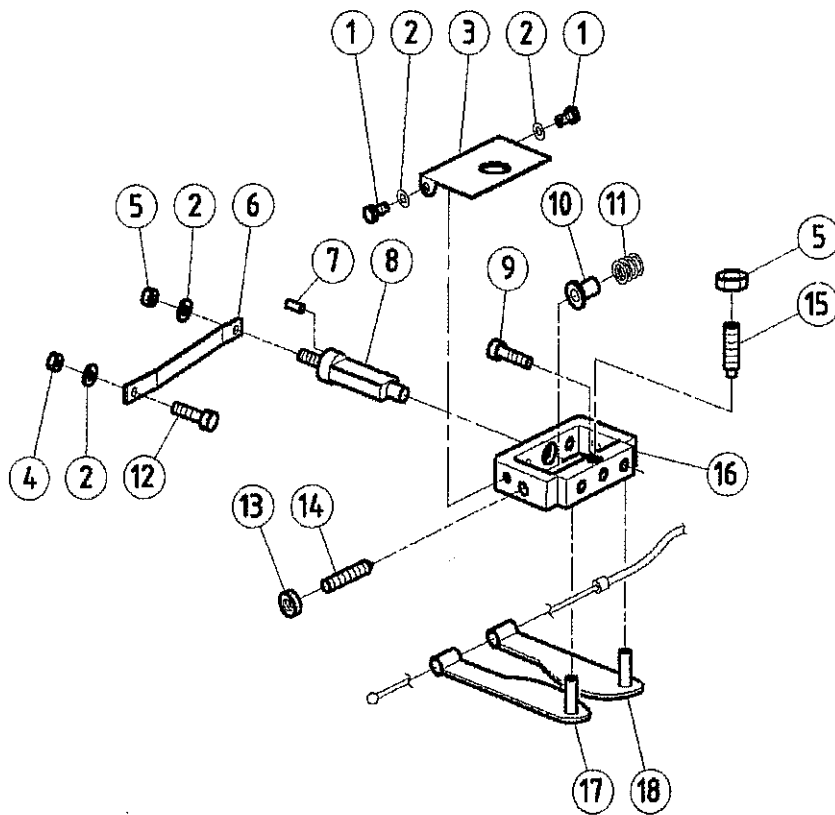
Pos.	Codice	Descrizione	Quantità	
001	CC15400	CUSCINETTO 15X35X11 6202	NR	2
002	G080800	INGRANAGGIO SCORREVOLE 3 \emptyset VEL.	NR	1
003	G080900	PIGNONE CON ALBERO 1 \emptyset VEL.	NR	1
004	G080700	INGRANAGGIO FISSO 2 \emptyset VEL.	NR	1
005	G080600	INGRANAGGIO RIDUTTORE PRIMARIO	NR	1
006	G083500	FORCELLA CAMBIO 3 \emptyset VELOCITA	NR	1
007	G084200	PERNO SUPP.FORCELLA	NR	1
008	CC18500	SFERA 1/4" B (6.350) UNI100C6 HRC 62-64	NR	1
009	T097000	MOLLA FORCELLA CAMBIO 6X25	NR	1
010	C039500	RASAMENTO PS 12.2X24X0.5	NR	1
011	CC21800	BOCCOLA AUTOLUBRIFICANTE PCM 121415 B	NR	1
012	G080200	PIGNONE PRIMARIO Z13	NR	1
013	CC18900	CHIAVETTA 5X5X18 UNI 6804	NR	1
014	CC11200	CUSCINETTO 20X42X12 6004	NR	2
015	CC11400	SEEGER I42	NR	3
016	CC31500	SEEGER E20	NR	1
017	CC11500	ANELLO DI TENUTA TC 20-42-7 NBR 61200107	NR	1
018	G083300	GUARNIZIONE NOVUS 30 SUPRA	NR	2
019	G082700	COPERCHIO SCATOLA CAMBIO	NR	1
020	CC00700	VTCE M8X30 UNI 5931 Z.G	NR	4
021	CC31300	SEEGER E16	NR	1
022	CC33600	RASAMENTO PS 16 X 26 X 0,8	NR	1
023	G080300	INGRANAGGIO INVERTITORE	NR	1
024	G083100	PERNO RETROMARCIA	NR	1
025	CC15500	CUSCINETTO 17X40X12 6203	NR	2
026	CC30900	RASAMENTO PS 17X30X0.5	NR	1
027	G081300	INGRANAGGIO RIDUTTORE FISSO	NR	1
028	G081600	PIGNONE INVERTITORE DOPPIO	NR	1
029	CC31700	RPN U 6592 FE 14 Z.G	NR	1
030	CC07900	RONDELLA ONDULATA DIAM 8 DIN 137 P Z.G	NR	3
031	CC08200	VTE M8X40 UNI 5737 PARZ.FIL. Z.G	NR	4
032	CC13300	DE NORM U 5588 M14 H11 passo 1.5 Z.G	NR	1
033	G082800	PULEGGIA COMANDO CAMBIO	NR	1
034	CC08000	RPN U 6592 FE 12 Z.G	NR	1
035	CC17300	DE BASSO U 5589 M12 H7 Z.G.	NR	1



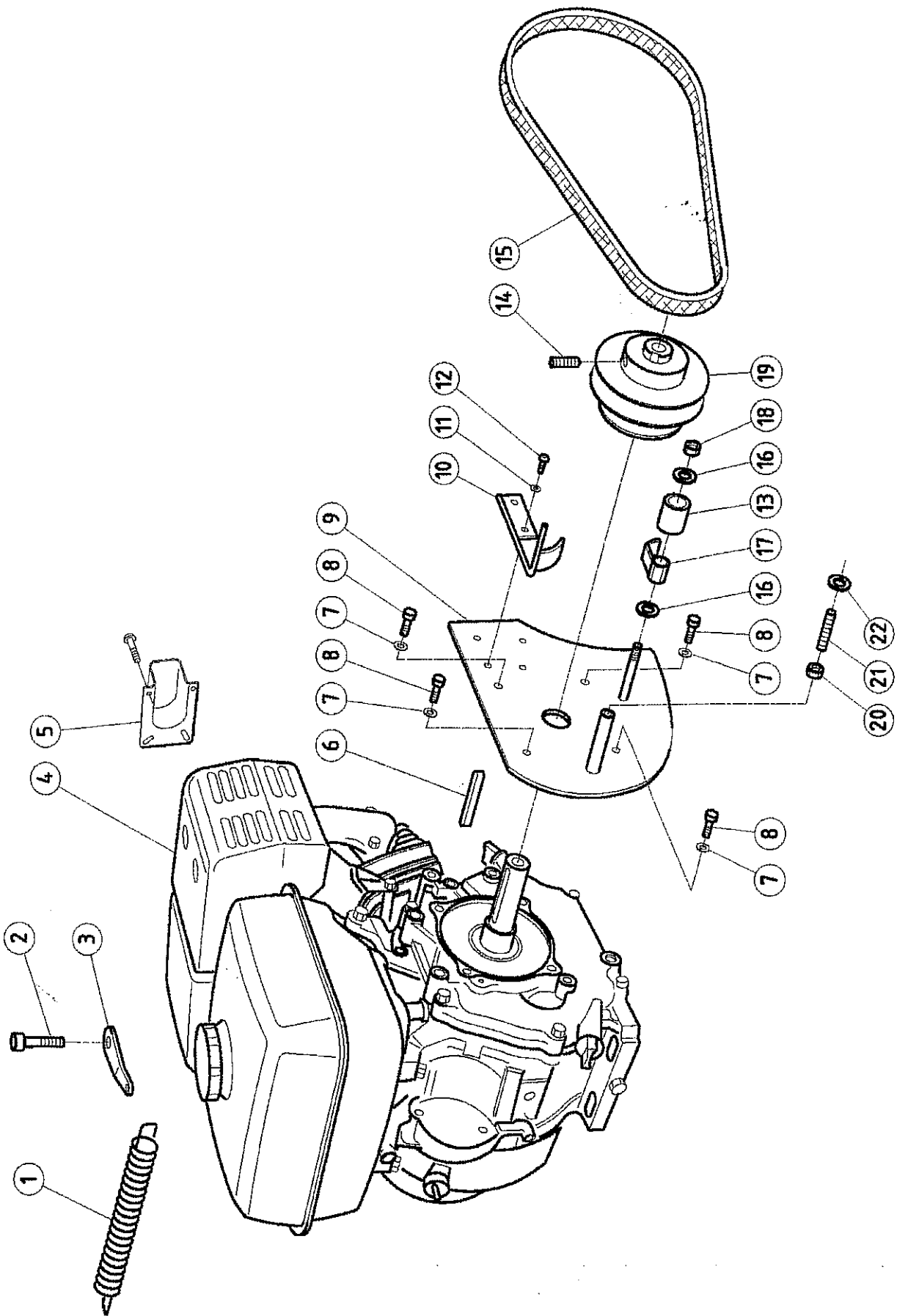
Pos.	Codice	Descrizione	Quantità	
001	T097000	MOLLA FORCELLA CAMBIO 6X25	NR	1
002	CC18500	SFERA 1/4" B (6.350) UNI100C6 HRC 62-64	NR	1
003	G084100	PERNO SUPP.FORCELLA INVERTITORE	NR	1
004	G083400	FORCELLA INVERTITORE	NR	1
005	G080500	INGRANAGGIO INVERTITORE SCORREVOLE	NR	1
006	CC18200	CHIAVETTA 8X7X25 UNI 6604	NR	3
007	CC29600	CHIAVETTA 8X7X50 UNI 6604	NR	1
008	CC22700	SPINA ELASTICA DIN 1481 5X35	NR	1
009	G085000	RONDELLA 46X3 FORO 25	NR	1
010	G085100	BOCCOLA 35X28X25	NR	1
011	CC10400	CUSCINETTO 25X52X15 6205	NR	1
012	G083900	ALBERO ASSE RUOTE	NR	1
013	CC07100	RASAMENTO PS 42X52X0.5	NR	1
014	CC05000	SEEGER I52	NR	1
015	CC31200	ANELLO DI TENUTA TC 25-52-8 NBR 61200152	NR	1
016	CC16100	RASAMENTO PS 25X35X1	NR	1
017	CC07700	VTCE M8X25 UNI 5931 Z.G	NR	4
018	CC02700	RPN U 6592 FE 6 Z.G	NR	2
019	CC12500	VTE M6X10 UNI 5739 Z.G.	NR	1
020	G095000	MOLLA SBLOCCAGGIO 830 33x34	NR	1
021	CC22600	SEEGER E40	NR	1
022	CC20900	RALLA PER CUSCINETTO LS 4060	NR	1
023	F073700	FLANGIA SUPP. PERNI	NR	1
024	F073600	SUPP.PERNI SBLOCCAGGIO	NR	1
025	G095700	MOZZO RUOTA SBLOCCAGGIO	NR	1
026	CC24700	RONDELLA SPECIALE 10X40X5 Z.G	NR	1
027	CC16600	VTE M10X20 UNI 5739 Z.G	NR	1
028	F086300	COPERCHIO PARAPOLVERE	NR	1
029	CC00800	DE ALTI U 5587 M8 H8 Z.G	NR	1
030	CC01800	RPN U 6592 FE 8 Z.G	NR	1
031	F072900	PERNO FORCELLA 12X97 DX	NR	1
032	CC09200	DE ALTI U 5587 M8 H6 Z.G	NR	1
033	F076800	LEVA COMANDO SBLOCCAGGIO	NR	1
034	F076600	MORSETTO 7X20	NR	1
035	F081100	FORCELLA	NR	1
036	CC22800	SPINA ELASTICA DIN 1481 5X20	NR	1
037	G085800	SUPP. COMANDO SBLOCC. RUOTA DX	NR	1
038	CC01100	AUTOBLOC B985 M6 H6 Z.G	NR	4
039	G095800	PERNO 12x48	NR	4
040	CC17600	GRANO A PUNTA VCE UNI 5927 M8X16 Z.G.	NR	1



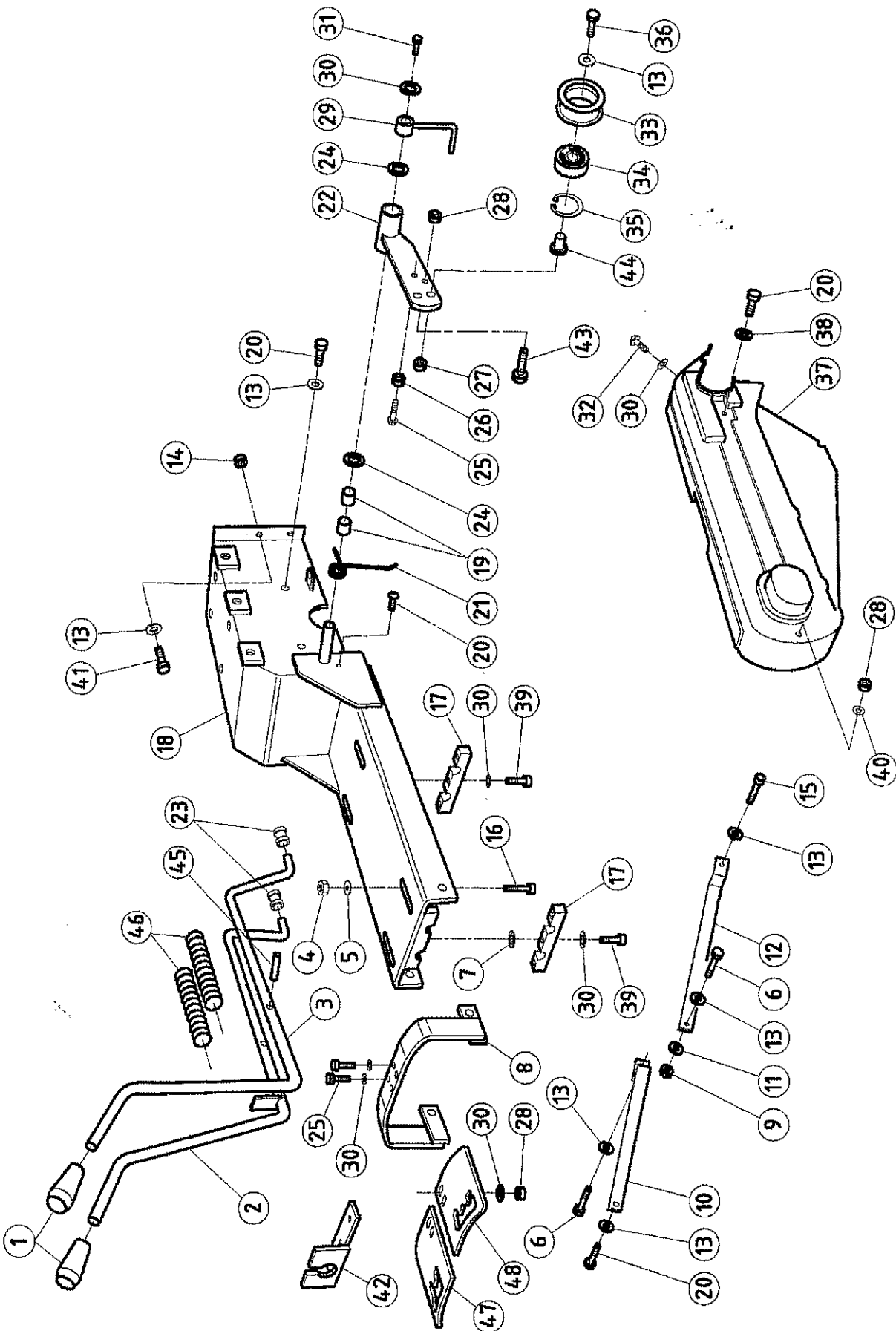
Pos.	Codice	Descrizione	Quantità	
001	F086300	COPERCHIO PARAPOLVERE	NR	1
002	CC16600	VTE M10X20 UNI 5739 Z.G	NR	1
003	CC24700	RONDELLA SPECIALE 10X40X5 Z.G	NR	1
004	G095700	MOZZO RUOTA SBLOCCAGGIO	NR	1
005	F073600	SUPP.PERNI SBLOCCAGGIO	NR	1
006	F073700	FLANGIA SUPP. PERNI	NR	1
007	CC20900	RALLA PER CUSCINETTO LS 4060	NR	1
008	CC22600	SEEGER E40	NR	1
009	CC07700	VTCE M8X25 UNI 5931 Z.G	NR	4
010	CC02700	RPN U 6592 FE 6 Z.G	NR	2
011	CC12500	VTE M6X10 UNI 5739 Z.G.	NR	1
012	CC17600	GRANO A PUNTA VCE UNI 5927 M8X16 Z.G.	NR	2
013	G095800	PERNO 12x48	NR	4
014	CC01100	AUTOBLOC B985 M6 H6 Z.G	NR	4
015	CC00800	DE ALTI U 5587 M8 H8 Z.G	NR	1
016	CC01800	RPN U 6592 FE 8 Z.G	NR	2
017	CC09200	DE ALTI U 5587 M8 H6 Z.G	NR	1
018	F076800	LEVA COMANDO SBLOCCAGGIO	NR	1
019	F076800	MORSETTO 7X20	NR	1
020	F083400	PERNO FORCELLA 12X97 SX	NR	1
021	F081100	FORCELLA	NR	1
022	CC22800	SPINA ELASTICA DIN 1481 5X20	NR	1
023	G085700	SUPP. COMANDO SBLOCC. RUOTA SX	NR	1
024	CC24300	RASAMENTO PS 6.3X17.8X0.3	NR	2
025	F077400	BOCCOLA 20X7.5	NR	2
026	G089700	BOCCOLA 30X25X10	NR	1
027	F072800	PULEGGIA FRENO CON FERODO	NR	1
028	CC10400	CUSCINETTO 25X52X15 6205	NR	1
029	G085100	BOCCOLA 35X26X25	NR	1
030	G085000	RONDELLA 46X3 FORO 25	NR	1
031	CC33800	GRANO UNI 5923 M8 X 8 Z.G	NR	1
032	CC00400	VSP U 5933 M5X12 Z.G	NR	1
033	CC24400	RASAMENTO PS 6.3X17.8X0.5	NR	2
034	F080500	ANELLO FRENO	NR	1
035	G095000	MOLLA SBLOCCAGGIO 830 33x34	NR	1
036	CC31200	ANELLO DI TENUTA TC 25-52-8 NBR 61200152	NR	1
037	CC05000	SEEGER I52	NR	1
038	G080400	BOCCOLA CALETTATA	NR	1



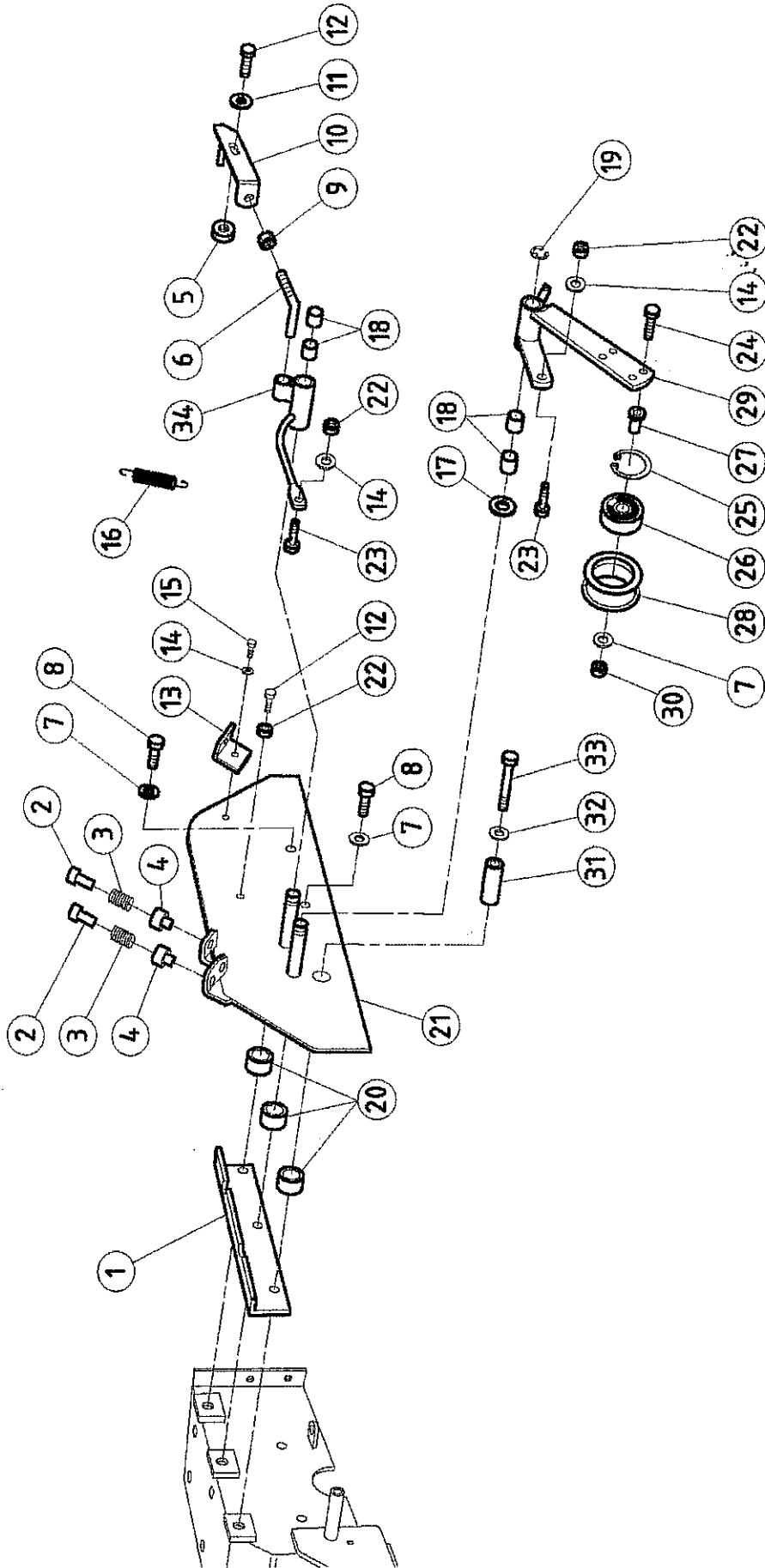
Pos.	Codice	Descrizione	Quantità	
001	CC21300	VTE M6X12 UNI 5739 Z.G	NR	2
002	CC02700	RPN U 0592 FE 6 Z.G	NR	4
003	G091600	COPERCHIO COMANDO FRENO	NR	1
004	CC01100	AUTOBLOC B985 M6 H6 Z.G	NR	1
005	CC09200	DE ALTI U 5587 M6 H6 Z.G	NR	2
006	F069500	LEVA COMANDO FRENO	NR	1
007	CC24800	SPINA ELASTICA DIN 1481 3X10	NR	2
008	G084500	PERNO COM.APERTURA FRENO	NR	1
009	CC09400	VTCE M8X20 UNI 5931 Z.G	NR	2
010	F077500	BOCCOLA 16X15 PORTA MOLLA FRENO	NR	2
011	F073400	MOLLA FRENO 16.2X20	NR	2
012	F079900	BARILOTTO PORTA FILO	NR	1
013	CC14600	DE BASSO U 5589 M8 H5 Z.G.	NR	2
014	CC25500	GRANO A PUNTA VCE UNI 5927 M8X30 Z.G	NR	2
015	CC33700	GRANO UNI 5925 M6 X 20 Z.G TESTA CIL.	NR	1
016	G086200	SUPPORTO FRENO	NR	1
017	G084600	LEVA FRENO DX	NR	1
018	G084700	LEVA FRENO SX	NR	1



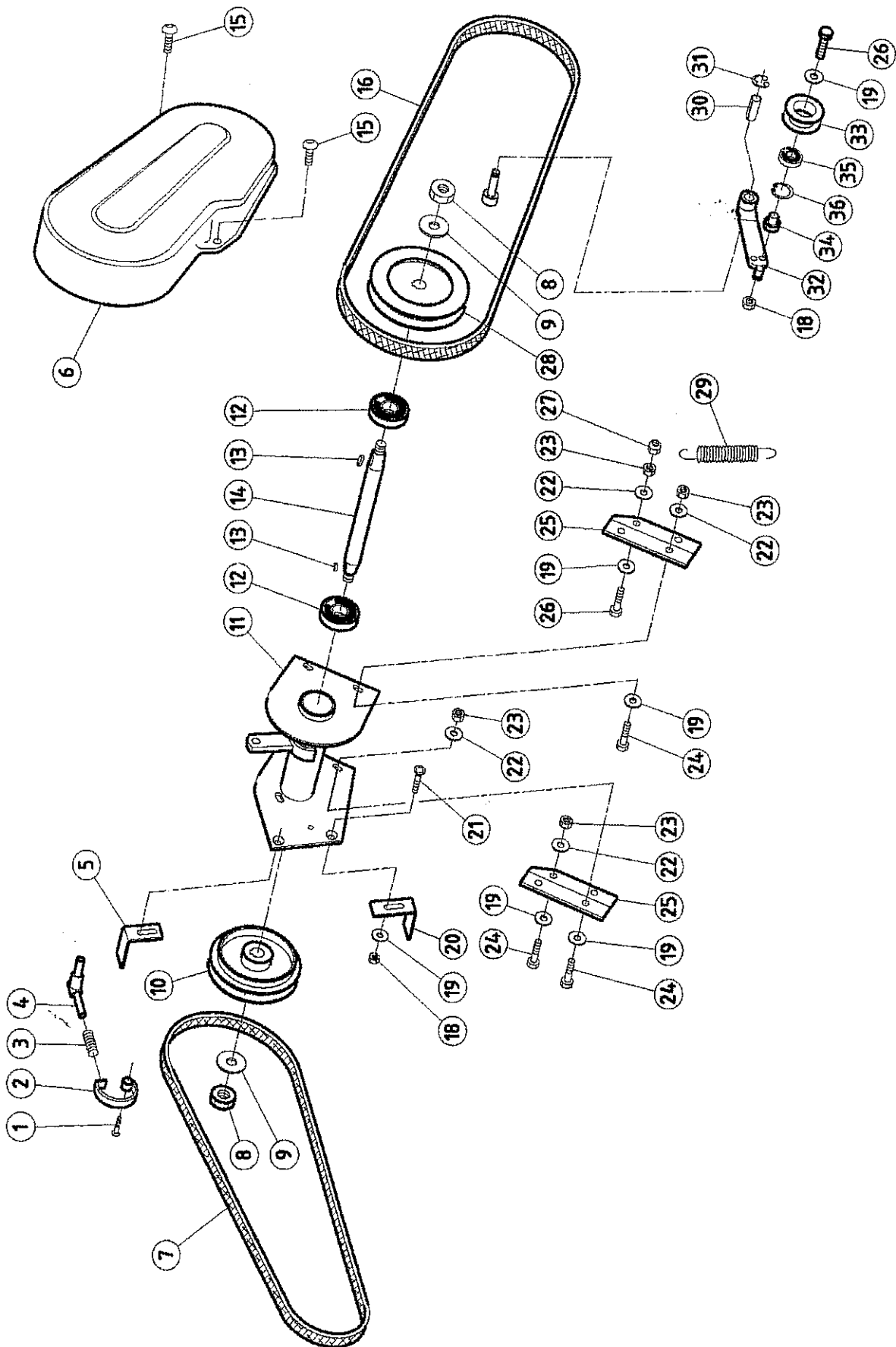
Pos.	Codice	Descrizione	Quantità	
001	T096900	MOLLA RICHIAMO FILO ACCELERATORE 8X48	NR	1
002	CC00400	VSP U 5933 M5X12 Z.G	NR	1
003	V014600	PIASTRINA MOLLA ACCELERATORE	NR	1
004	CC22900	MOTORE HONDA GX270 QH-Q4-OH 9HP	NR	1
005	CC10701	DEFLETTORE GX160-200 GX 20 000 000	NR	1
006	CC29200	CHIAVETTA 6.4X6.4X50	NR	1
007	CC01800	RPN U 6592 FE 8 Z.G	NR	4
008	CC23300	VTE UNF 8.8 5/16 X3/4" (mm19)	NR	4
009	G087000	SUPP.TENDITORI LATO MOTORE	NR	1
010	G092200	GUIDA CINGHIE	NR	1
011	CC02700	RPN U 6592 FE 6 Z.G	NR	2
012	CC24900	VTCE BUTTON ISO 7380 6X08 Z.G	NR	2
013	G092300	BOCCOLA 30 X 23 X 10,2	NR	1
014	CC12800	GRANO UNI 5923 M8X10 Z.G	NR	1
015	G085600	CINGHIA TRAP. GATES POWERATED 6842	NR	1
016	CC01400	RPN U 6592 FE 10 Z.G	NR	2
017	G088600	PATTINO GUIDACINGHIE	NR	1
018	CC17000	AUTOBLOC A982 M10 H 11.5 Z.G.	NR	1
019	G082400	PULEGGIA MOTORE	NR	1
020	CC25600	DE BASSO U 5589 M6 H4 Z.G.	NR	1
021	CC34200	GRANO UNI 5923 M6 X 30 Z.G	NR	1
022	CC01300	ROS.GREMB.U 6593 6X18X1.5 Z.G	NR	1



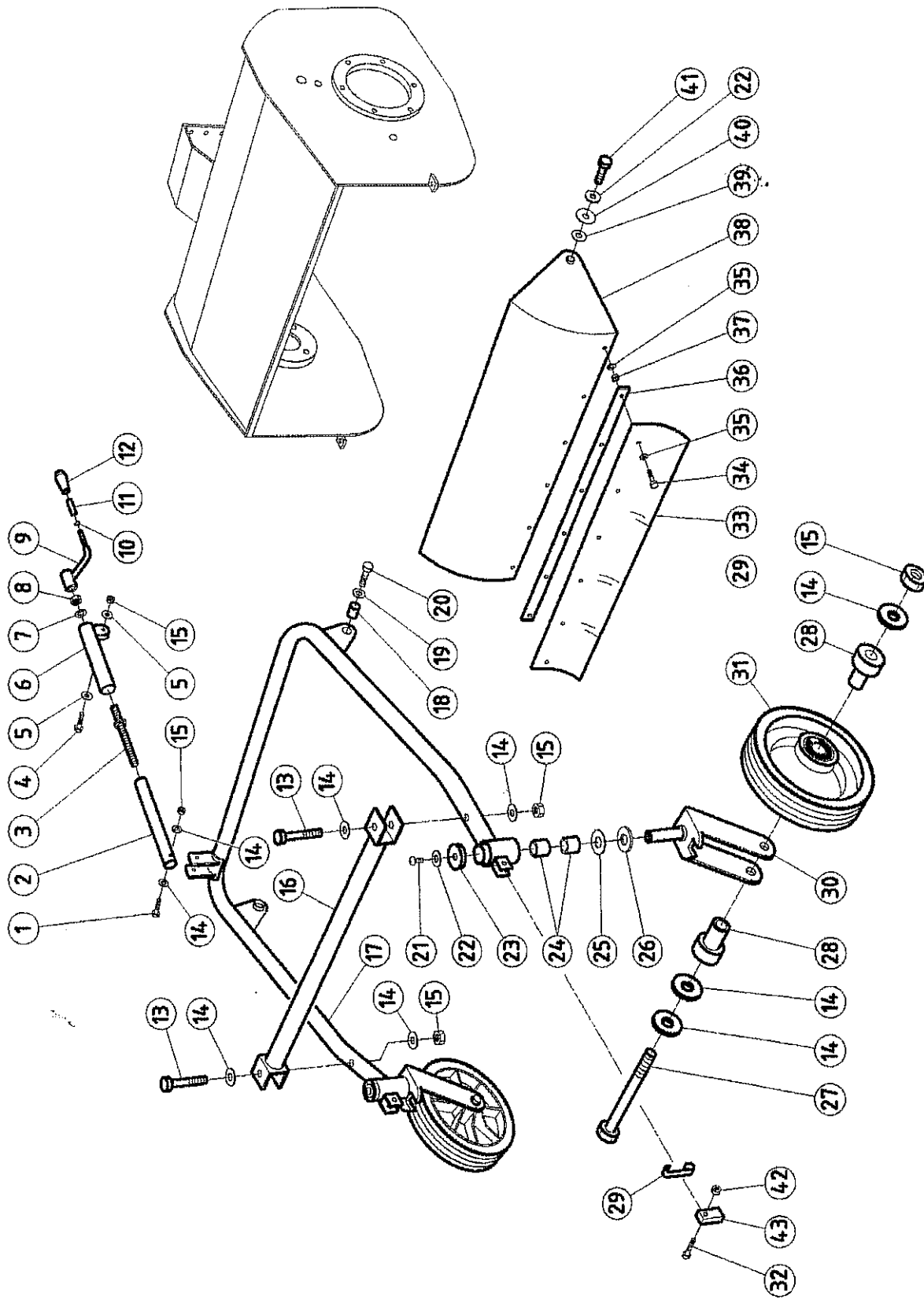
Pos.	Codice	Descrizione	Quantità	
001	CC23500	POMOLO PVC MOD.1001/P D.12	NR	2
002	G090100.1	LEVA CAMBIO MARCE	NR	1
003	G090200.1	LEVA INVERSIONE	NR	1
004	CC16700	DE NORM U 5588 M10 H8 Z.G	NR	4
005	CC16500	RONDELLA ODULATA DIAM 10X21 DIN 137 Z.G	NR	4
006	CC05900	VTE M8X25 UNI 5739 Z.G	NR	2
007	CC27000	RONDELLA ONDULATA DIAM 6 DIN 137 Z.G.	NR	6
008	G093200.1	SUPPORTO SELETTORI 830	NR	1
009	CC08300	AUTOBLOC A982 M8 H10 Z.G	NR	1
010	G091100	TIRANTE SX	NR	1
011	CC07900	RONDELLA ONDULATA DIAM 8 DIN 137 P Z.G	NR	1
012	G091000	TIRANTE DX	NR	1
013	CC01800	RPN U 6592 FE 8 Z.G	NR	14
014	CC00800	DE ALTI U 5587 M8 H8 Z.G	NR	6
015	CC27100	VTE M8X50 UNI 5737 PARZ.FIL. Z.G	NR	1
016	CC32500	VTCE M10 X 40 UNI 5931 Z.G	NR	4
017	G092100	SUPPORTO LEVE CAMBIO	NR	2
018	G083700	SUPPORTO MOTORE	NR	1
019	CC21800	BOCCOLA AUTOLUBRIFICANTE PCM 121415 B	NR	2
020	CC08900	VTE M8X16 UNI 5739 Z.G	NR	6
021	F074300	MOLLA RITORNO COM. 1ø-2ø	NR	1
022	G086400	TENDITORE AVANZAMENTO	NR	1
023	G091700	ANTIVIBRANTE	NR	4
024	CC33100	RASAMENTO PS 12,2 X 24 X 0,8	NR	2
025	CC21200	VTE M6X18 UNI 5739 Z.G	NR	5
026	CC09200	DE ALTI U 5587 M6 H8 Z.G	NR	1
027	CC00200	DE NORM U 5588 M8 H6.5 Z.G.	NR	1
028	CC01100	AUTOBLOC B985 M6 H8 Z.G	NR	6
029	D041900	GUIDA CINGHIA	NR	1
030	CC02700	RPN U 6592 FE 6 Z.G	NR	15
031	CC09500	VTE M6X14 UNI 5739 Z.G	NR	1
032	CC24900	VTCE BUTTON ISO 7380 6X08 Z.G	NR	1
033	C035300	BOCCOLA 50X20 foro 28	NR	1
034	CC05700	CUSCINETTO 12X32X10 6201-2RS	NR	1
035	CC05800	SEEGER I32	NR	1
036	CC13400	VTE M8X30 UNI 5739 Z.G	NR	1
037	G091300	CARTER PROTEZ. CINGHIE TRASM.	NR	1
038	CC25900	ROS.GREMB.U 6593 8X24 Z.G	NR	1
039	CC20700	VTCE M6X25 UNI 5931 Z.G	NR	6
040	CC01300	ROS.GREMB.U 6593 6X18X1.5 Z.G	NR	1
041	CC10000	VTE M8X20 UNI 5739 Z.G	NR	6
042	G092800.1	SEGNA MARCE 830	NR	1
043	F079900	BARILOTTO PORTA FILO	NR	1
044	C035400	BOCCOLA 16X16.5 foro 8	NR	1
045	CC45600	SPINA ELASTICA DIN 1481 3x20	NR	2
046	H095800	MOLLA 17x120	NR	2
047	G093900	SELETTORE CAMBIO	NR	1
048	G094000	SELETTORE INVERSIONE MARCE	NR	1



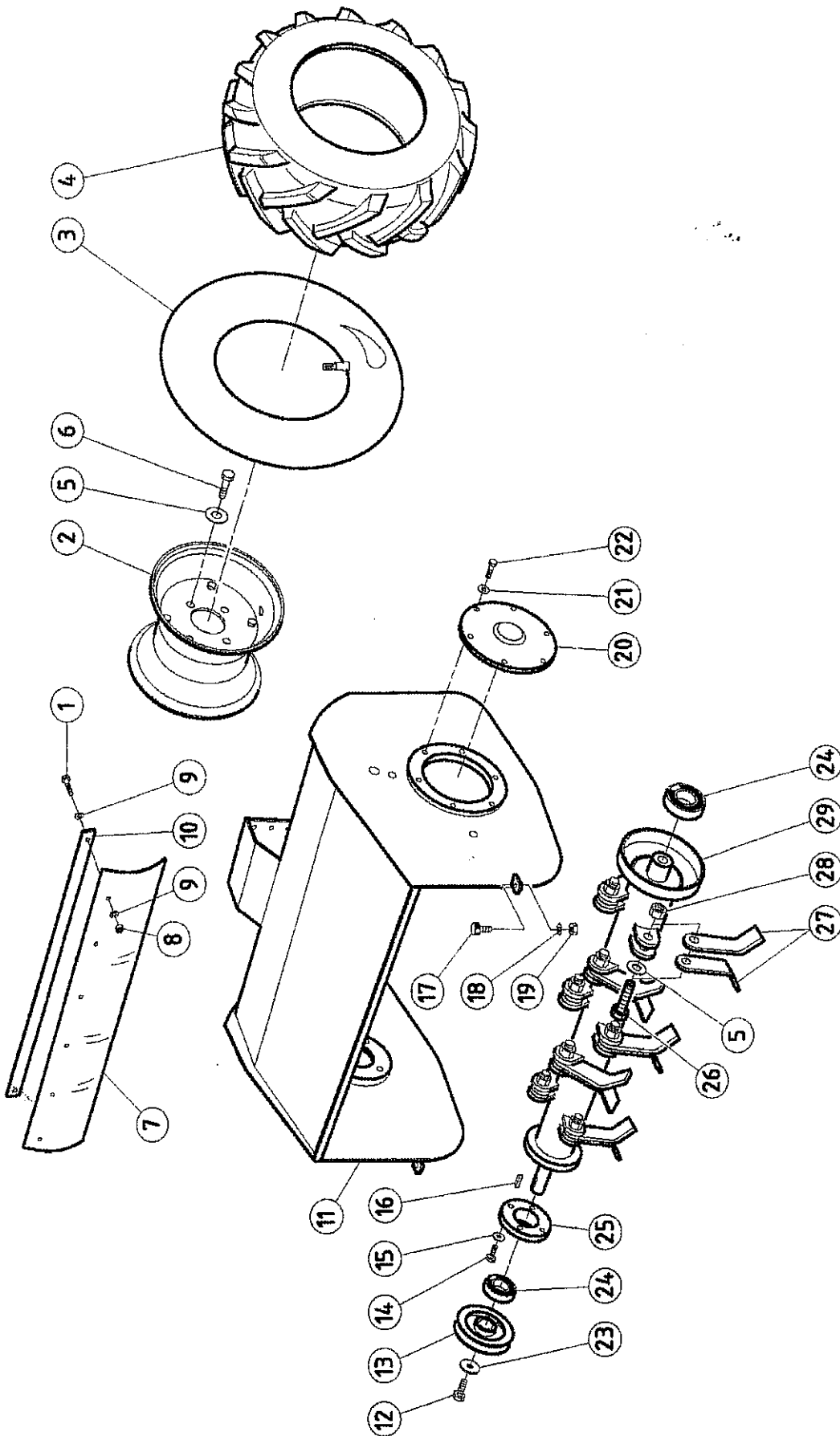
Pos.	Codice	Descrizione	Quantità	
001	G088700	SPESSORE SUPP.TENDITORE RULLO	NR	1
002	F084600	GUIDAFILO 12X25	NR	2
003	H095500	MOLLA 12,5x45	NR	2
004	F084500	GUIDAMOLLA 15X22	NR	2
005	CC25600	DE BASSO U 5589 M6 H4 Z.G.	NR	1
006	F075700	PERNO PIEGATO	NR	1
007	CC01800	RPN U 6592 FE 8 Z.G	NR	3
008	CC13500	VTE M8X35 UNI 5737 PARZ.FIL. Z.G	NR	2
009	CC00800	DE ALTI U 5587 M8 H8 Z.G	NR	1
010	F069200	COMANDO FRENO ROTORE	NR	1
011	CC01300	ROS.GREMB.U 6593 6X18X1.5 Z.G	NR	1
012	CC00100	VTCE BUTTON ISO 7380 6X16 Z.G	NR	2
013	G091200	STAFFA FISSAGGIO CARTER	NR	1
014	CC02700	RPN U 6592 FE 6 Z.G	NR	3
015	CC21300	VTE M6X12 UNI 5739 Z.G	NR	1
016	T096800	MOLLA RITORNO FILI COMANDI 10X50	NR	1
017	CC33100	RASAMENTO PS 12,2 X 24 X 0,8	NR	1
018	CC21800	BOCCOLA AUTOLUBRIFICANTE PCM 121415 B	NR	4
019	CC19800	ANELLO ELASTICO RADIALE D 10 UNI 7434	NR	1
020	G089600	BOCCOLA 22X15.5X8.5	NR	3
021	G094500	SUPP.TENDITORE COM.RULLO	NR	1
022	CC09200	DE ALTI U 5587 M6 H6 Z.G	NR	3
023	F076600	MORSETTO 7X20	NR	2
024	CC13400	VTE M8X30 UNI 5739 Z.G	NR	1
025	CC05600	SEEGER 132	NR	1
026	CC05700	CUSCINETTO 12X32X10 6201-2RS	NR	1
027	G086900	BOCCOLA 16X17.5X8	NR	1
028	G082500	RULLO TENDITORE	NR	1
029	G094800	TENDITORE ROTAZIONE RULLO	NR	1
030	CC00200	DE NORM U 5588 M8 H6.5 Z.G.	NR	1
031	G086600	BOCCOLA 14X24X8.2	NR	1
032	CC07900	RONDELLA ONDULATA DIAM 8 DIN 137 P Z.G	NR	1
033	CC33900	VTE M8 X 60 UNI 5737 PARZ.FIL. Z.G	NR	1
034	G094900	COMANDO FRENO ROTORE	NR	1



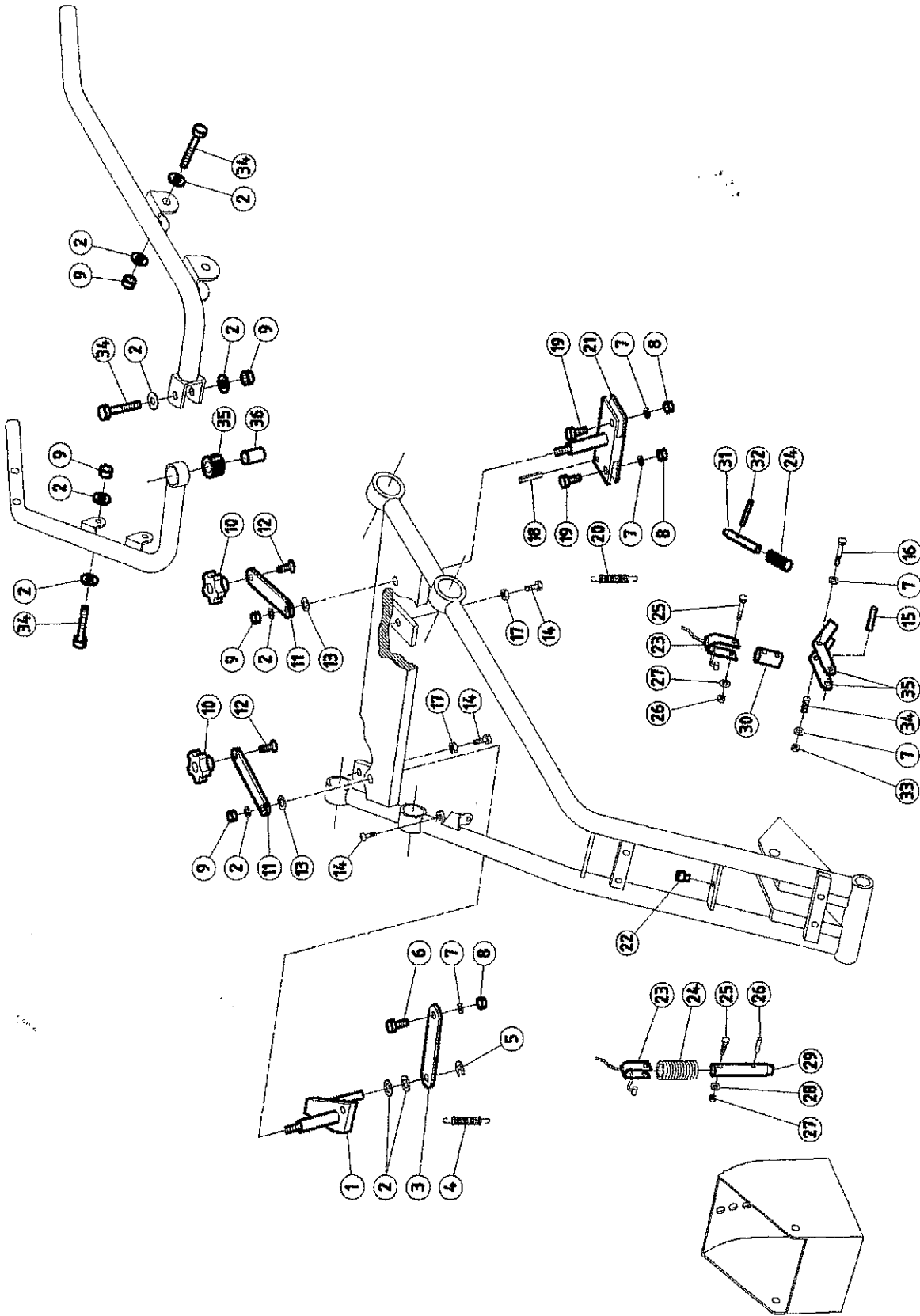
Pos.	Codice	Descrizione	Quantità	
001	CC00400	VSP U 5933 M5X12 Z.G	NR	1
002	C030700	CEPPO FRENO	NR	1
003	CC34500	MOLLA 12 X 32 CF rossa	NR	1
004	C030800	SUPPORTO MOLLA	NR	1
005	F080900	GUIDA CINGHIE	NR	1
006	G091400	CARTER PROTEZ. CINGHIA RULLO	NR	1
007	G085400	CINGHIA TRAP. GATES POWERATED 6955	NR	1
008	CC26500	DE NORM U 5588 M12 H10 Z.G	NR	2
009	CC08000	RPN U 6592 FE 12 Z.G	NR	2
010	G082000	PULEGGIA LATO FRENO	NR	1
011	G087500	SUPPORTO PULEGGIA RINVIO	NR	1
012	CC22300	CUSCINETTO 20X42X12 6004 2RS1	NR	2
013	CC15000	CHIAVETTA 5X5X20 UNI 6604	NR	2
014	G082300	ALBERO DI RINVIO	NR	1
015	CC01000	VTCE BUTTON ISO 7380 8X12 Z.G	NR	4
016	G085500	CINGHIA TRAP. GATES POWERATED 6943	NR	1
018	CC00200	DE NORM U 5588 M8 H6.5 Z.G.	NR	2
019	CC01800	RPN U 6592 FE 8 Z.G	NR	11
020	G090900	STAFFA GUIDA CINGHIA	NR	1
021	CC02200	VSP U 5933 M8X16 Z.G	NR	2
022	CC07900	RONDELLA ONDULATA DIAM 8 DIN 137 P Z.G	NR	8
023	CC00800	DE ALTI U 5587 M8 H8 Z.G	NR	4
024	CC10000	VTE M8X20 UNI 5739 Z.G	NR	7
025	G087700	STAFFA GRUPPO RINVIO	NR	2
026	CC13400	VTE M8X30 UNI 5739 Z.G	NR	2
027	CC08300	AUTOBLOC A982 M8 H10 Z.G	NR	1
028	G083000	PULEGGIA RINVIO	NR	1
029	E055500	MOLLA SBLOCCAGGI FLM50	NR	1
030	CC05400	BOCCOLA AUTOLUBRIFICANTE PCM 121425 B	NR	1
031	CC19800	ANELLO ELASTICO RADIALE D 10 UNI 7434	NR	1
032	G086500	TENDITORE CINGHIA RULLO	NR	1
033	G082500	RULLO TENDITORE	NR	1
034	G086900	BOCCOLA 16X17.5X8	NR	1
035	CC05700	CUSCINETTO 12X32X10 6201-2RS	NR	1
036	CC05800	SEEGER I32	NR	1



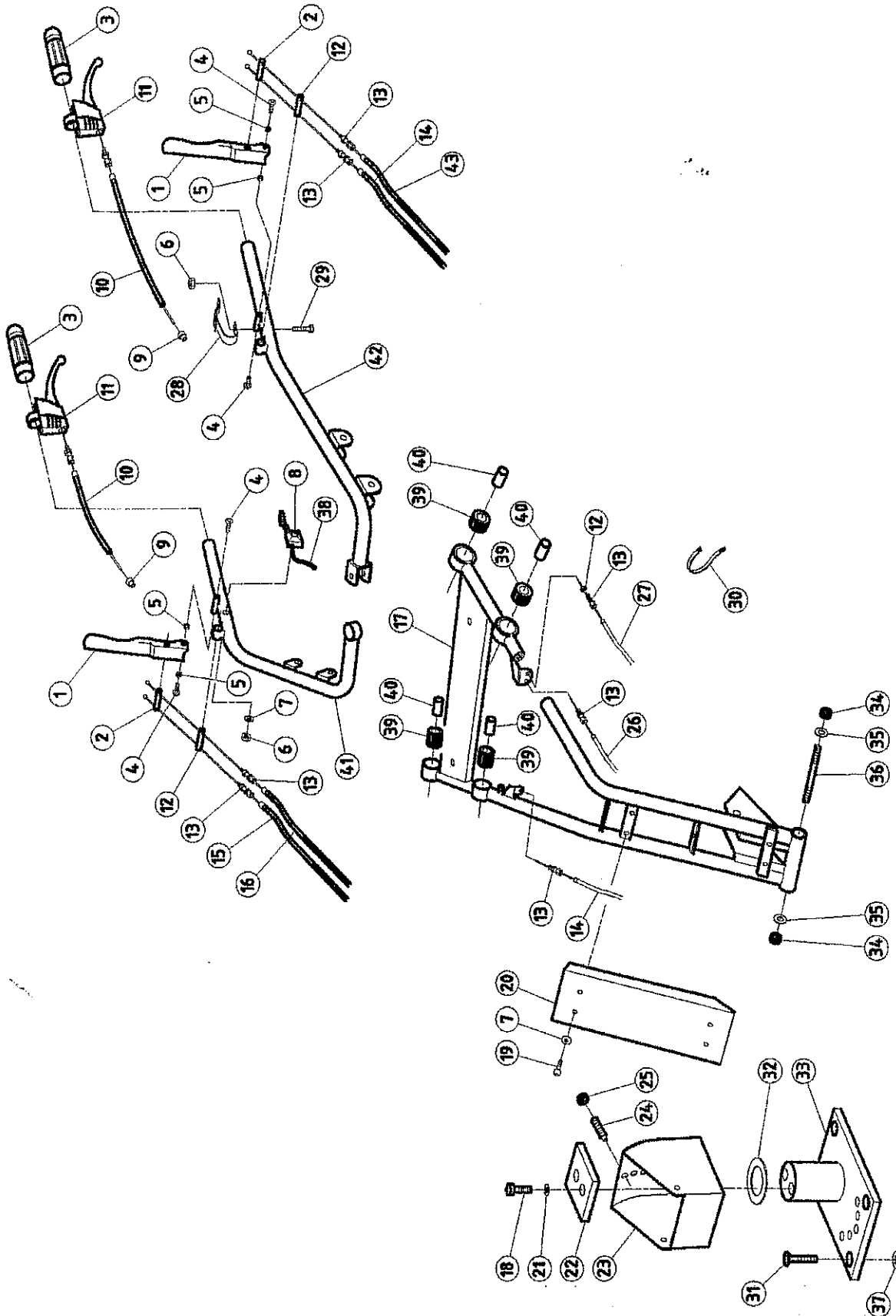
Pos.	Codice	Descrizione	Quantità
001	CC27100	VTE M8X50 UNI 5737 PARZ.FIL. Z.G	NR 1
002	F084100	CANOTTO REGOLAZIONE	NR 1
003	F084200	VITE DI REGOLAZIONE	NR 1
004	F085600	VITE CC27200 TAGLIATA A mm 47	NR 1
005	CC07900	RONDELLA ONDULATA DIAM 8 DIN 137 P Z.G	NR 2
006	F084000	SUPP.CANOTTO DI REG.	NR 1
007	C033700	RASAMENTO PS 12.2X24X0.8	NR 1
008	CC17300	DE BASSO U 5589 M12 H7 Z.G.	NR 1
009	F074100	MANETTINO DI REGOLAZIONE	NR 1
010	F083700	ANELLO DI ARRESTO	NR 1
011	F083800	BOCCOLA DIAM 10X39.5 FORO 8	NR 1
012	CC18700	POMOLO PVC MOD.1001/P D.10	NR 1
013	CC27200	VTE M8X65 UNI 5737 PARZ.FIL. Z.G	NR 2
014	CC01800	RPN U 6592 FE 8 Z.G	NR 12
015	CC08300	AUTOBLOC A982 M8 H10 Z.G	NR 6
016	G091500	PROTEZIONE ANTERIORE 830	NR 1
017	G086000	SUPPORTO RUOTE ANT.830	NR 1
018	G092900	BOCCOLA 16x26,6x12	NR 2
019	CC30100	RONDELLA ONDULATA DIAM 12 DIN 137 Z.G	NR 2
020	CC37100	VTE M12x40 UNI 5739 ZG	NR 2
021	CC01900	VTCE BUTTON ISO 7380 8X12 Z.G	NR 2
022	CC25900	ROS.GREMB.U 6593 8X24 Z.G	NR 4
023	F083900	COPERCHIETTO	NR 2
024	T098300	BOCCOLA AUTOLUBRIFICANTE BRONZO 16X20X22	NR 4
025	CC20800	RALLA PER CUSCINETTO AS 1730	NR 2
026	F072200	RONDELLA NYLON 16X30X3	NR 2
027	CC39400	VTE M8x110 UNI 5737 PARZ. FIL. ZG	NR 2
028	G089400	BOCCOLA 30X34X8.5	NR 4
029	H093600	MOLLA	NR 2
030	G093100	FORCELLA RUOTE ANT CON BLOCCAGGIO	NR 2
031	D041400	RUOTA GDI 099 M4 FORO 20 MOZZO 52	NR 2
032	CC37300	VTE M6x35 UNI 5737 PARZ FIL ZG	NR 2
033	G085200	BANDELLA PROTEZIONE ANT. 100X746	NR 1
034	CC12700	VTE M5X20 UNI 5739 Z.G	NR 7
035	CC04600	RPN U 6592 FE 5 Z.G	NR 14
036	G090700	PIATTO FISS.GOMMA	NR 1
037	CC09800	AUTOBLOC A982 M5 H 6.5 Z.G	NR 7
038	G081900	PROTEZIONE ANTERIORE 830	NR 1
039	F084400	BOCCOLA 16X8X4	NR 2
040	CC26300	MOLLA A TAZZA 16.1X28X0.6	NR 2
041	CC08900	VTE M8X16 UNI 5739 Z.G	NR 2
042	CC16900	AUTOBLOC A982 M6 H8 Z.G.	NR 2
043	H093700	PERNO BLOCCAGGIO FORCELLA	NR 2



Pos.	Codice	Descrizione	Quantità	
001	CC12700	VTE M5X20 UNI 5739 Z.G	NR	7
002	G080101	CERCHIO RUOTA	NR	2
003	G080102	CAMERA ARIA	NR	2
004	G080103	COPERTURA	NR	2
005	CC16500	RONDELLA ODULATA DIAM 10X21 DIN 137 Z.G	NR	28
006	CC16600	VTE M10X20 UNI 5739 Z.G	NR	8
007	G085300	BANDELLA PROTEZIONE POST.	NR	1
008	CC09800	AUTOBLOC A982 M5 H 6.5 Z.G	NR	7
009	CC04600	RPN U 6592 FE 5 Z.G	NR	14
010	G090700	PIATTO FISS.GOMMA	NR	1
011	G081800	COFANO 830	NR	1
012	CC25200	VTE M10X25 UNI 5739 Z.G	NR	1
013	G082900	PULEGGIA COMANDO RULLO	NR	1
014	CC08900	VTE M8X16 UNI 5739 Z.G	NR	4
015	CC01800	RPN U 6592 FE 8 Z.G	NR	4
016	CC05200	CHIAVETTA 8X7X30 UNI 6804	NR	1
017	CC23700	ANTIV.PIED.P20X7 SP15 6MA SH70 283/010	NR	2
018	CC07000	ROS.GROWER U 1751 NORM 6 Z.G	NR	2
019	CC01100	AUTOBLOC B985 M6 H6 Z.G	NR	2
020	F074000	COPERCHIO SX SUPPORTO RULLO	NR	1
021	CC02700	RPN U 6592 FE 6 Z.G	NR	6
022	CC09500	VTE M6X14 UNI 5739 Z.G	NR	6
023	CC24700	RONDELLA SPECIALE 10X40X5 Z.G	NR	1
024	CC04900	CUSCINETTO 25X52X15 6205-2RS	NR	2
025	F071500	SUPPORTO DX RULLO	NR	1
026	F083000	VITE M10x36 a disegno	NR	20
027	F075400	COLTELLO TRINCIA 30x4	NR	40
028	CC17000	AUTOBLOC A982 M10 H 11.5 Z.G.	NR	20
029	G081700	RULLO	NR	1
030	G080100	RUOTA PNEU. 16.650x8" 4PR TM	NR	2



Pos.	Codice	Descrizione	Quantità	
001	G088500	PARTICOLARE FRENO EMERGENZA	NR	1
002	CC01800	RPN U 6592 FE 8 Z.G	NR	14
003	G090400	PIASTRINA MORSETTO FILO FRENO	NR	1
004	T096900	MOLLA RICHIAMO FILO ACCELERATORE 8X48	NR	1
005	CC29800	ANELLO ELASTICO RADIALE D 6 UNI 7434	NR	1
006	F076600	MORSETTO 7X20	NR	1
007	CC02700	RPN U 6592 FE 6 Z.G	NR	5
008	CC09200	DE ALTI U 5587 M6 H6 Z.G	NR	3
009	CC08300	AUTOBLOC A982 M8 H10 Z.G	NR	7
010	CC38800	VOLANTINO 8 LOBI VBA/45 M8 art.6303040	NR	2
011	G090000	LEVA COMANDO	NR	2
012	CC02200	VSP U 5933 M8X16 Z.G	NR	2
013	CC08000	RPN U 6592 FE 12 Z.G	NR	2
014	CC00100	VTCE BUTTON ISO 7380 6X16 Z.G	NR	3
015	CC22800	SPINA ELASTICA DIN 1481 5X20	NR	2
016	CC14100	VTE M6X45 UNI 5737 PARZ. FIL. Z.G.	NR	1
017	CC25600	DE BASSO U 5589 M6 H4 Z.G.	NR	2
018	CC24800	SPINA ELASTICA DIN 1481 3X10	NR	2
019	T092100	MORSETTO CHIAVE 10X20 M6	NR	2
020	T096800	MOLLA RITORNO FILI COMANDI 10X50	NR	1
021	G088400	PARTICOLARE COM. REGOLAZIONE STEGOLE	NR	1
022	F080100	LEVETTA REG.STEGOLA ex F075603	NR	2
023	G089900	FORCELLA	NR	2
024	F076100	MOLLA 12.5X38	NR	2
025	CC21400	VTCE M5X25 UNI 5931 Z.G	NR	2
026	CC09800	AUTOBLOC A982 M5 H 6.5 Z.G	NR	2
027	CC04600	RPN U 6592 FE 5 Z.G	NR	2
028	G089500	PERNO 12X96	NR	1
029	G090800	PERNO 12X36	NR	1
030	F076000	PERNO 12X98	NR	1
031	CC22700	SPINA ELASTICA DIN 1481 5X35	NR	1
032	CC16900	AUTOBLOC A982 M6 H8 Z.G.	NR	1
033	C032900	MOLLA DIAM 8.5X26	NR	1
034	CC16800	VTE M10X50 UNI 5737 PARZ. FIL. Z.G.	NR	5
035	T099100	ANTIVIBRANTE 30X12X28 ST00238/10	NR	1
036	F086500	BOCCOLA 12X8X28	NR	1



Pos.	Codice	Descrizione	Quantità
001	H095800	LEVA	NR 2
002	H096100	PERNO 10x47	NR 2
003	T096200	MANOPOLA TUBO DIAM 26 1MA08010	NR 2
004	CC32800	VTCE BUTTON ISO 7380 M6 X 10 Z.G.	NR 4
005	H096300	BOCCOLA 8x2,5x6	NR 4
006	CC16900	AUTOBLOC A982 M6 H8 Z.G.	NR 2
007	CC02700	RPN U 6592 FE 6 Z.G	NR 5
008	T096000	ACCELERATORE 1AG00215	NR 1
009	F079500	BUSSOLA GUAINA 8 03806060	NR 2
010	G095400	CAVO COMANDO SBLOCC. RUOTE	NR 2
011	F079300	LEVA SEMPLICE CORSA 16 D.25/28 1LA00001	NR 2
012	H096200	PERNO 10x47 M6	NR 2
013	F079800	REGISTRO M6X40 CH.10 FORO 8.3 0384214	NR 7
014	G088800	CAVO FRENO EMERGENZA	NR 2
015	G095100	CAVO AVANZAMENTO	NR 1
016	G095200	CAVO FRENO AVANZAMENTO	NR 1
017	G092600	MANUBRIO	NR 1
018	CC08900	VTE M8X16 UNI 5739 Z.G	NR 2
019	CC24900	VTCE BUTTON ISO 7380 6X08 Z.G	NR 4
020	G090500	CARTER STEGOLA	NR 1
021	CC07900	RONDELLA ONDULATA DIAM 8 DIN 137 P Z.G	NR 2
022	G089800	COPERCHIO FISSAGGIO SUPP.MANUBRIO	NR 1
023	G087600	SUPPORTO MANUBRIO	NR 1
024	CC26200	GRANO UNI 5925 M8X25 Z.G TESTA CIL.	NR 1
025	CC00800	DE ALTI U 5587 M8 H8 Z.G	NR 1
026	G089100	CAVO REG. ALTEZZA STEGOLE	NR 1
027	G089200	CAVO REG. LATERALE STEGOLE	NR 1
028	H095700	SGANCIO INNESTO ROTORE	NR 1
029	CC37300	VTE M6x35 UNI 5737 PARZ FIL ZG	NR 1
030	CC24500	FASCETTA FERMACAVI PLASTICA NERA	NR 1
031	CC01600	VSP U 5933 M8X20 Z.G	NR 4
032	CC07100	RASAMENTO PS 42X52X0.5	NR 1
033	G087800	SUPPORTO INFERIORE	NR 1
034	CC17000	AUTOBLOC A982 M10 H 11.5 Z.G.	NR 2
035	CC16500	RONDELLA ODULATA DIAM 10X21 DIN 137 Z.G	NR 2
036	F077900	TIRANTE 10X146	NR 1
037	CC25900	ROS.GREMB.U 6593 8X24 Z.G	NR 4
038	T095900	FILO ACCELERAT.GUAINA mm1010 FILO mm140	NR 1
039	T099100	ANTIVIBRANTE 30X12X28 ST00238/10	NR 4
040	F086500	BOCCOLA 12X8X28	NR 4
041	G095500	MANUBRIO DX nuovo	NR 1
042	G095600	MANUBRIO SX nuovo	NR 1
043	G095300	CAVO INNESTO ROTORE	NR 1