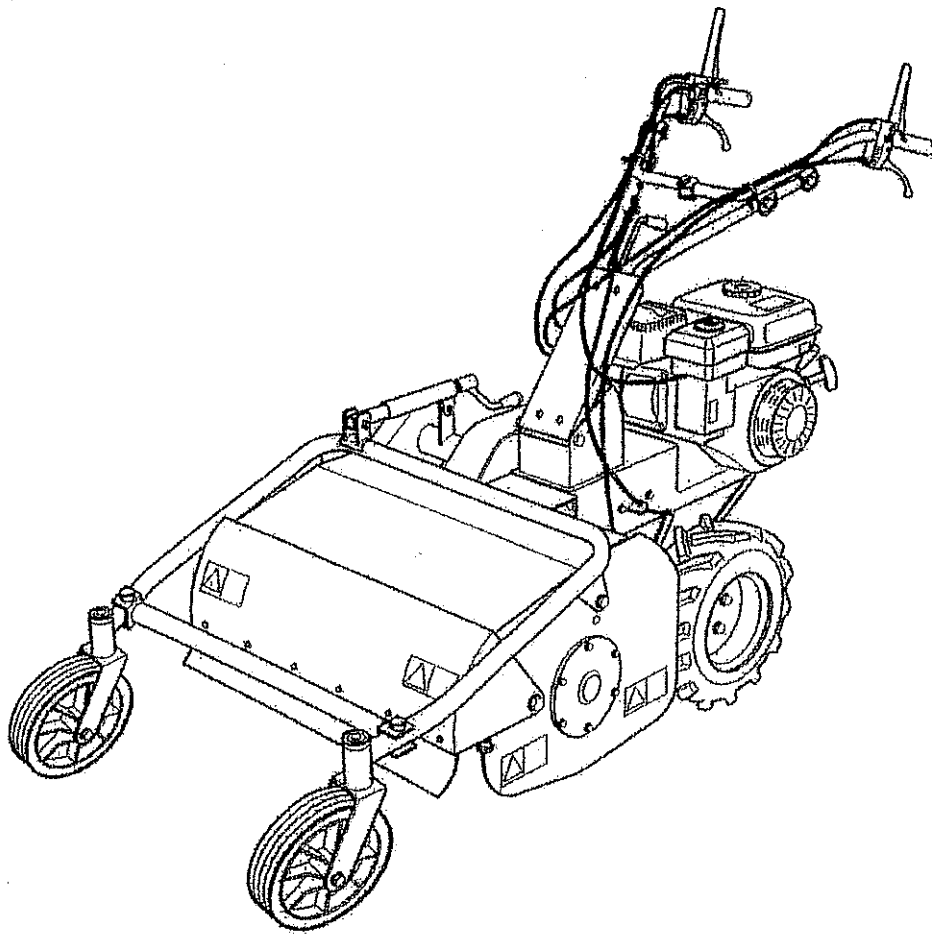
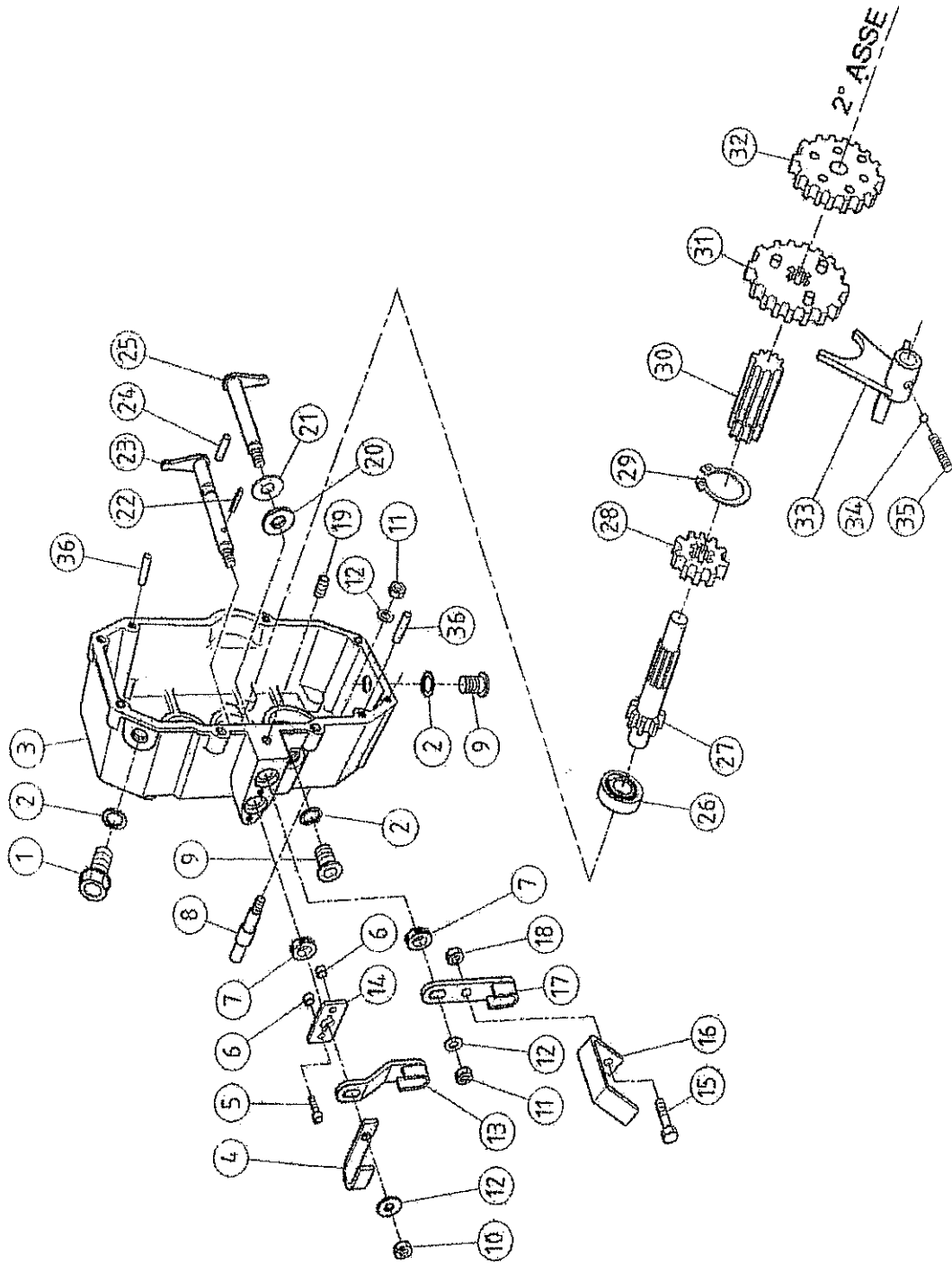


LAMPACRESCIA

TRINCIASARMENTI
MODELLO TTR 720 1°S.

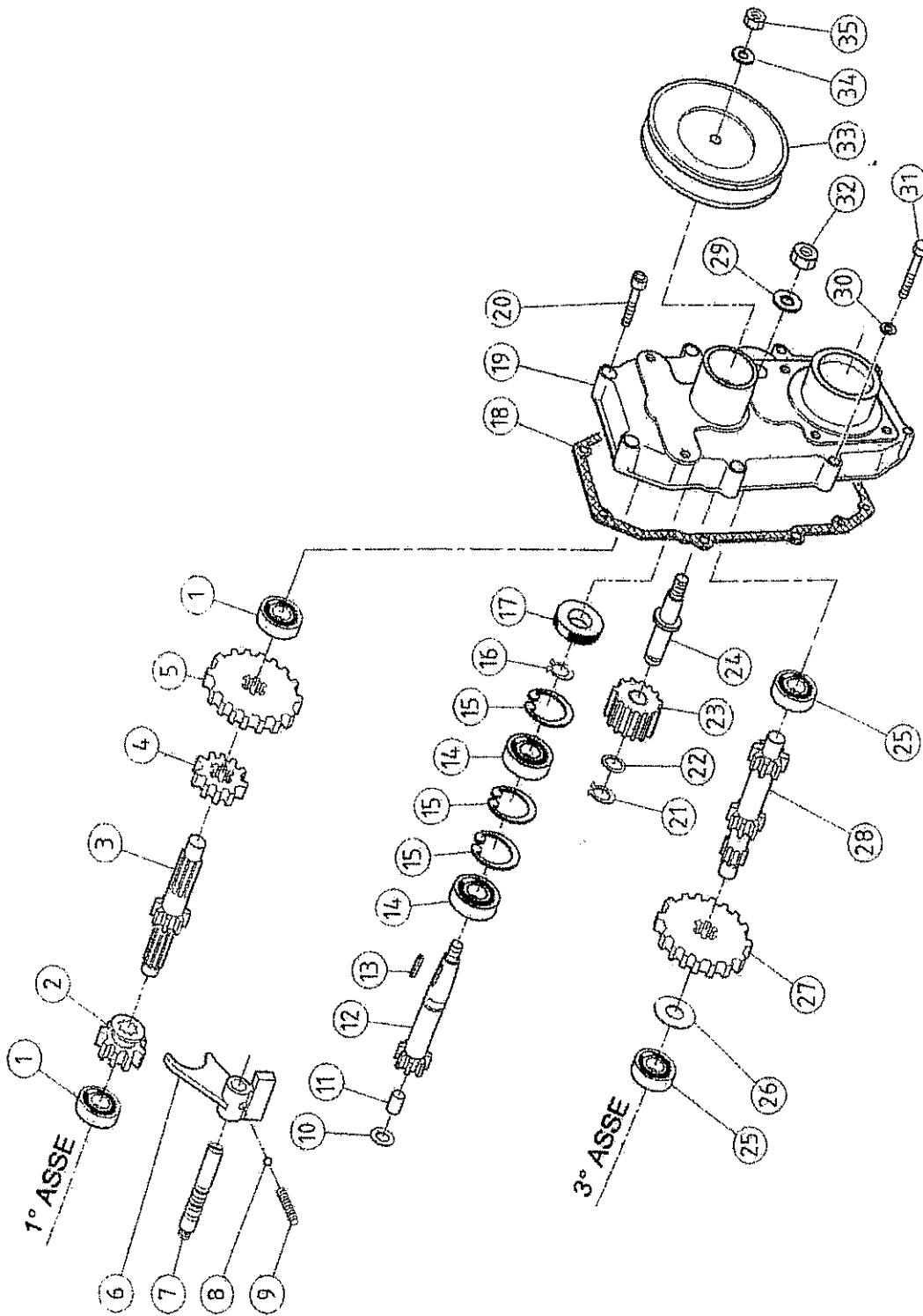




G060000.1 GRUPPO TRASMISSIONE 620

01113

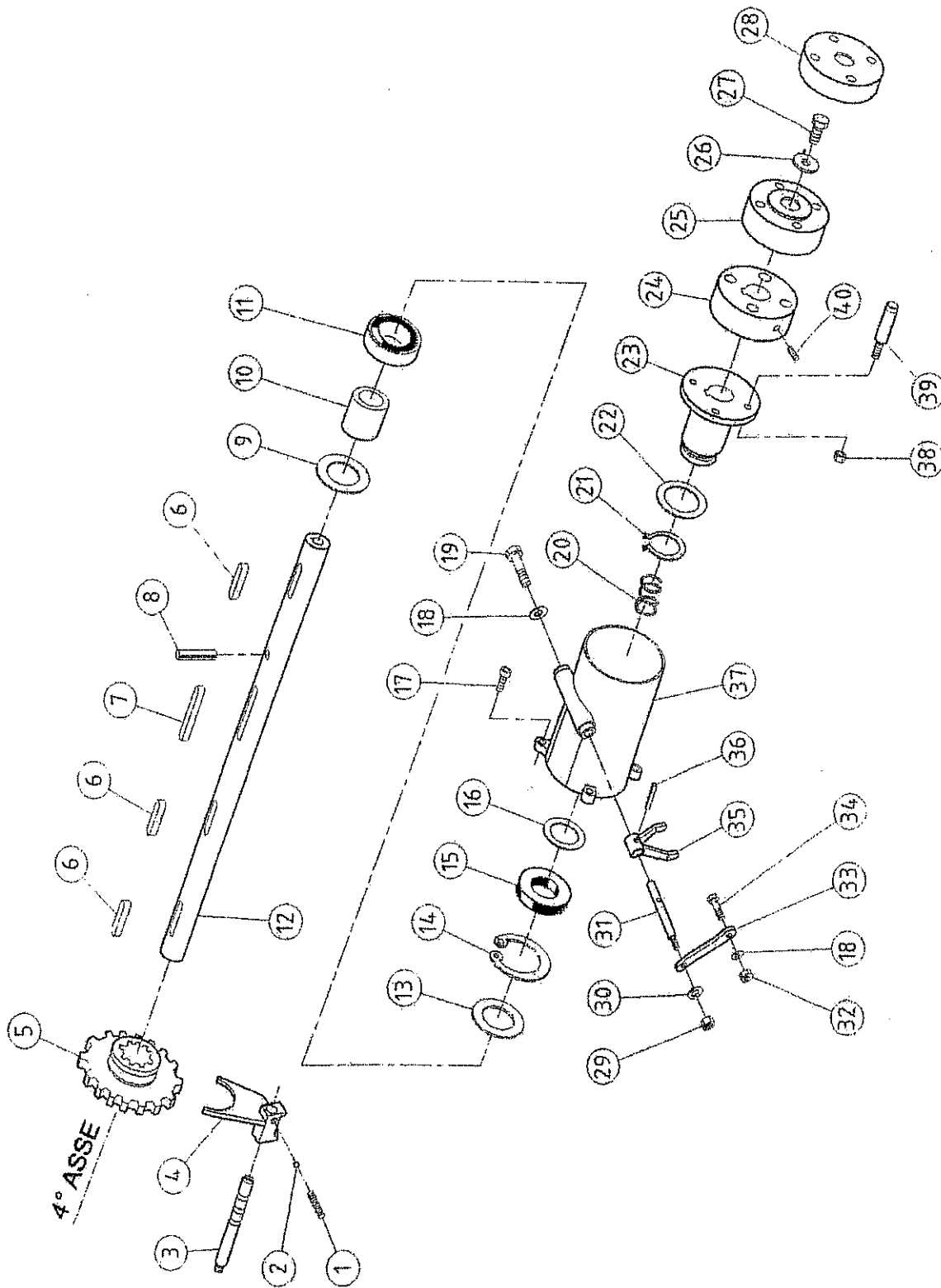
Pos.	Codice	Descrizione	Quantità
001	CC18800	TAPPO CAR.SFIATO AL.FRANG. M16X1.5	NR 1
002	CC18801	RONDELLA IN FIBRA PER TAPPO CC18800	NR 3
003	G082600	SCATOLA CAMBIO	NR 1
004	H093500	LEVA COM CAMBIO 620	NR 1
005	CC33300	VTCE M6 X 20 UNI 5931 Z.G	NR 2
006	G084900	BOCCOLA 12X8X6	NR 2
007	CC31100	ANELLO DI TENUTA 14X22X4	NR 2
008	G084400	PERNO SUPP.CEPP0 FRENO	NR 2
009	S174000	TAPPO ES.INC. DIN 908 M16X1.5 V41.1339	NR 1
010	CC08300	AUTOBLOC A982 M8 H10 Z.G	NR 2
011	CC00800	DE ALTI U 5587 M8 H8 Z.G	NR 1
012	CC01800	RPN U 6592 FE 8 Z.G	NR 1
013	H093400	LEVA COMANDO CAMBIO 620	NR 2
014	G084800	PIASTRINA SICURA MARCE	NR 1
015	CC21200	VTE M6X18 UNI 5739 Z.G	NR 1
016	G088200	GANCIO LEVA INVERSIONE	NR 1
017	G087400	LEVA COMANDO INVERSIONE	NR 1
018	CC16900	AUTOBLOC A982 M8 H8 Z.G.	NR 1
019	CC33400	GRANO UNI 5923 M10 X 10 Z.G	NR 1
020	CC31700	RPN U 6592 FE 14 Z.G	NR 1
021	CC14000	RASAMENTO PS 14X20X0.5	NR 2
022	CC22800	SPINA ELASTICA DIN 1481 5X20	NR 1
023	G082100	PERNO CON LEVETTA COMANDO CAMBIO	NR 1
024	G086100	PERNO SICURA MARCE 8X23	NR 1
025	G084000	PERNO CON LEVETTA COMANDO INVERTITORE	NR 1
026	CC15500	CUSCINETTO 17X40X12 6203	NR 1
027	G081000	PIGNONE RIDUTTORE Z13	NR 1
028	G081200	INGRANAGGIO FISSO 3øVEL.	NR 1
029	CC31400	SEEGER E27	NR 1
030	G081100	CANOTTO DI RIDUZIONE	NR 1
031	G081500	INGRANAGGIO SCORREVOLE 1øVEL.	NR 1
032	G081400	INGRANAGGIO A FOLLE 2øVEL.	NR 1
033	G083800	FORCELLA CAMBIO 1ø-2ø VELOCITA	NR 1
034	CC18500	SFERA 1/4" B (6.350) UNI100C6 HRC 62-64	NR 1
035	T097000	MOLLA FORCELLA CAMBIO 6X25	NR 1
036	CC31600	SPINA CIL. 6X20 DIN EN 2338	NR 2



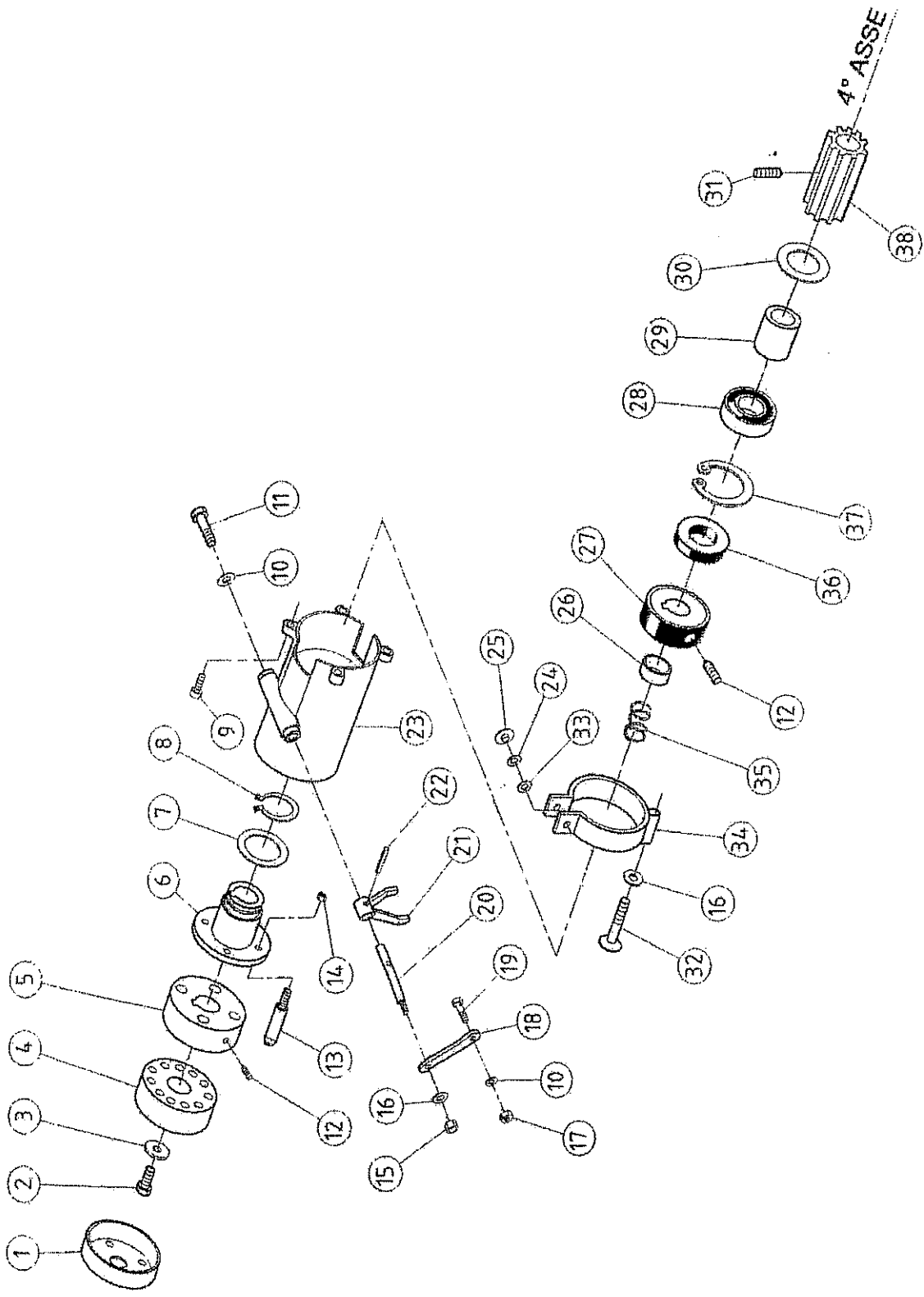
G060100 GRUPPO TRASMISSIONE

02/13

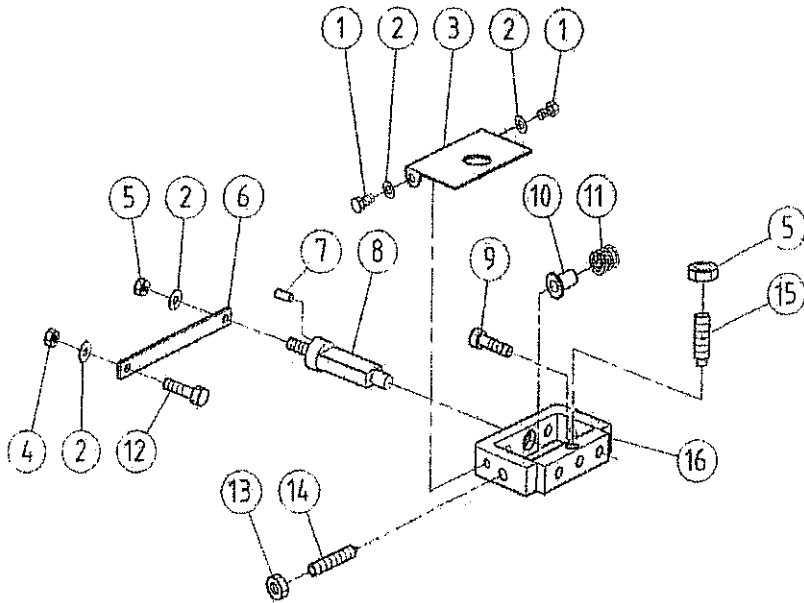
Pos.	Codice	Descrizione	Quantità
001	CC15400	CUSCINETTO 15X35X11 6202	NR 2
002	G080800	INGRANAGGIO SCORREVOLE 3 ^a VEL.	NR 1
003	G080900	PIGNONE CON ALBERO 1 ^a VEL.	NR 1
004	G080700	INGRANAGGIO FISSO 2 ^a VEL.	NR 1
005	G080600	INGRANAGGIO RIDUTTORE PRIMARIO	NR 1
006	G083500	FORCELLA CAMBIO 3 ^a VELOCITA	NR 1
007	G084200	PERNO SUPP.FORCELLA	NR 1
008	CC18500	SFERA 1/4" B (6.350) UNI100C6 HRC 62-64	NR 1
009	T097000	MOLLA FORCELLA CAMBIO 6X25	NR 1
010	C039500	RASAMENTO PS 12.2X24X0.5	NR 1
011	CC21800	BOCCOLA AUTOLUBRIFICANTE PCM 121415 B	NR 1
012	G080200	PIGNONE PRIMARIO Z13	NR 1
013	CC18900	CHIAVETTA 5X5X18 UNI 6604	NR 1
014	CC11200	CUSCINETTO 20X42X12 6004	NR 2
015	CC11400	SEEGER I42	NR 3
016	CC31500	SEEGER E20	NR 1
017	CC11500	ANELLO DI TENUTA 20X42X7 RP	NR 1
018	G083300	GUARNIZIONE NOVUS 30 SUPRA	NR 2
019	G082700	COPERCHIO SCATOLA CAMBIO	NR 1
020	CC00700	VTCE M8X30 UNI 5931 Z.G	NR 4
021	CC31300	SEEGER E16	NR 1
022	CC33600	RASAMENTO PS 18 X 26 X 0,8	NR 1
023	G080300	INGRANAGGIO INVERTITORE	NR 1
024	G083100	PERNO RETROMARCIA	NR 1
025	CC15500	CUSCINETTO 17X40X12 6203	NR 2
026	CC30900	RASAMENTO PS 17X30X0.5	NR 1
027	G081300	INGRANAGGIO RIDUTTORE FISSO	NR 1
028	G081600	PIGNONE INVERTITORE DOPPIO	NR 1
029	CC31700	RPN U 6592 FE 14 Z.G	NR 1
030	CC07900	RONDELLA ONDULATA DIAM 8 DIN 137 P Z.G	NR 3
031	CC08200	VTE M8X40 UNI 5737 PARZ.FIL. Z.G	NR 4
032	CC13300	DE NORM U 5588 M14 H11 passo 1.5 Z.G	NR 1
033	G082800	PULEGGIA COMANDO CAMBIO	NR 1
034	CC08000	RPN U 6592 FE 12 Z.G	NR 1
035	CC17300	DE BASSO U 5589 M12 H7 Z.G.	NR 1



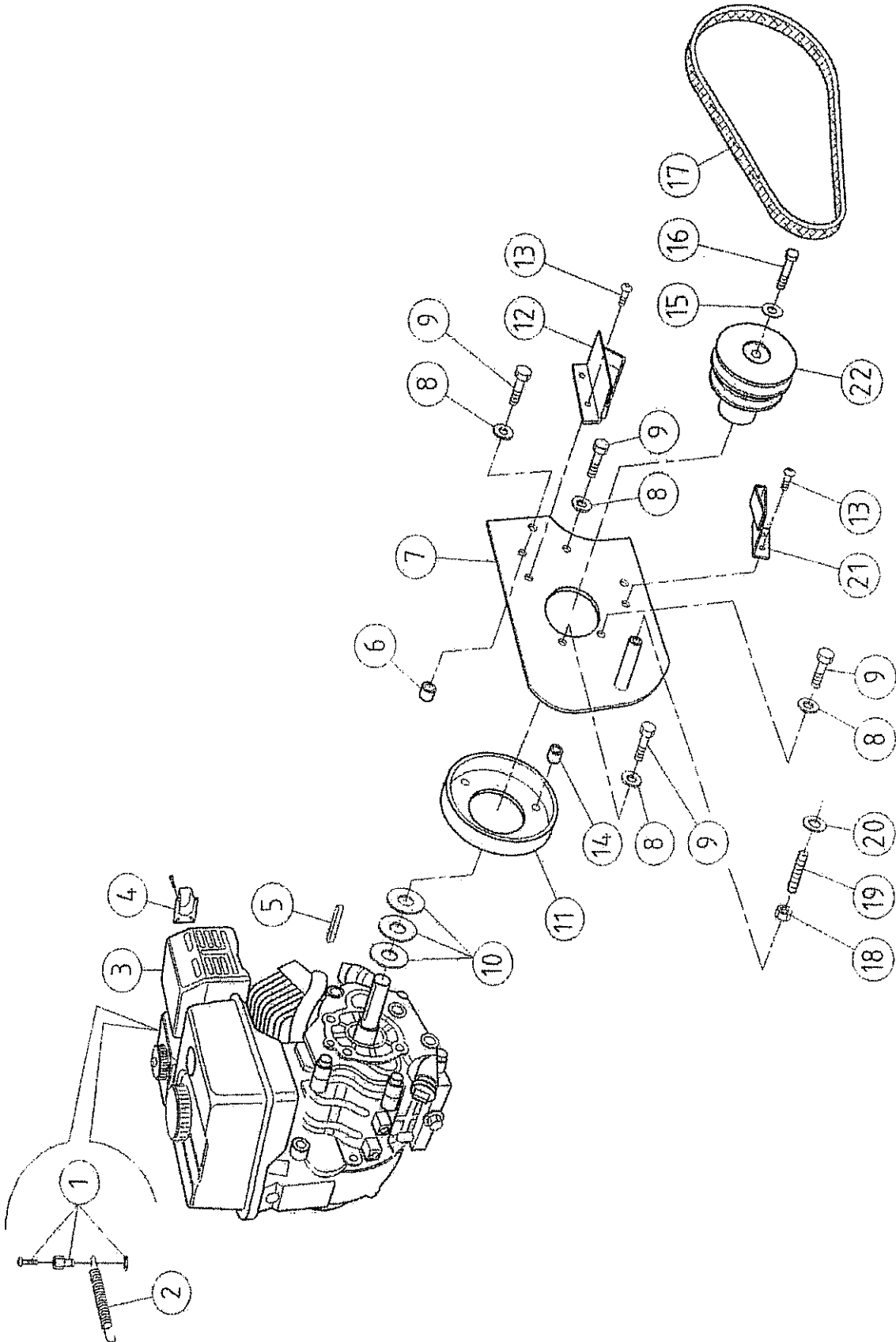
Pos.	Codice	Descrizione	Quantità	
001	T097000	MOLLA FORCELLA CAMBIO 6X25	NR	1
002	CC18500	SFERA 1/4" B (6.350) UNI100C6 HRC 62-64	NR	1
003	G084100	PERNO SUPP.FORCELLA INVERTITORE	NR	1
004	G083400	FORCELLA INVERTITORE	NR	1
005	G080500	INGRANAGGIO INVERTITORE SCORREVOLE	NR	1
006	CC18200	CHIAVETTA 8X7X25 UNI 6604	NR	1
007	CC29600	CHIAVETTA 8X7X50 UNI 6604	NR	3
008	CC22700	SPINA ELASTICA DIN 1481 5X35	NR	1
009	G085000	RONDELLA 46X3 FORO 25	NR	1
010	G085100	BOCCOLA 35X26X25	NR	1
011	CC10400	CUSCINETTO 25X52X15 6205	NR	1
012	G083900	ALBERO ASSE RUOTE	NR	1
013	CC07100	RASAMENTO PS 42X52X0.5	NR	1
014	CC05000	SEEGER I52	NR	1
015	CC31200	ANELLO DI TENUTA 25X52X8 RP	NR	1
016	CC16100	RASAMENTO PS 25X35X1	NR	1
017	CC07700	VTCE M8X25 UNI 5931 Z.G	NR	1
018	CC02700	RPN U 6592 FE 6 Z.G	NR	4
019	CC12500	VTE M6X10 UNI 5739 Z.G.	NR	2
020	F071800	MOLLA DIS. RUOTE	NR	1
021	CC22600	SEEGER E40	NR	1
022	CC20900	RALLA PER CUSCINETTO LS 4060	NR	1
023	F073700	FLANGIA SUPP. PERNI	NR	1
024	F073600	SUPP.PERNI SBLOCCAGGIO	NR	1
025	G082200	MOZZO RUOTA SBLOCCAGGIO	NR	1
026	CC24700	RONDELLA SPECIALE 10X40X5 Z.G	NR	1
027	CC16600	VTE M10X20 UNI 5739 Z.G	NR	1
028	F086300	COPERCHIO PARAPOLVERE	NR	1
029	CC00800	DE ALTI U 5587 M8 H8 Z.G	NR	1
030	CC01800	RPN U 6592 FE 8 Z.G	NR	1
031	F072900	PERNO FORCELLA 12X97 DX	NR	1
032	CC08200	DE ALTI U 5587 M6 H6 Z.G	NR	1
033	F076800	LEVA COMANDO SBLOCCAGGIO	NR	1
034	F076600	MORSETTO 7X20	NR	1
035	F081100	FORCELLA	NR	1
036	CC22800	SPINA ELASTICA DIN 1481 5X20	NR	1
037	G085800	SUPP. COMANDO SBLOCC. RUOTA SX	NR	1
038	CC01100	AUTOBLOC B985 M6 H6 Z.G	NR	1
039	F073100	PERNO SBLOCCAGGIO	NR	4
040	CC17600	GRANO A PUNTA VCE UNI 5927 M8X16 Z.G.	NR	4
			NR	1

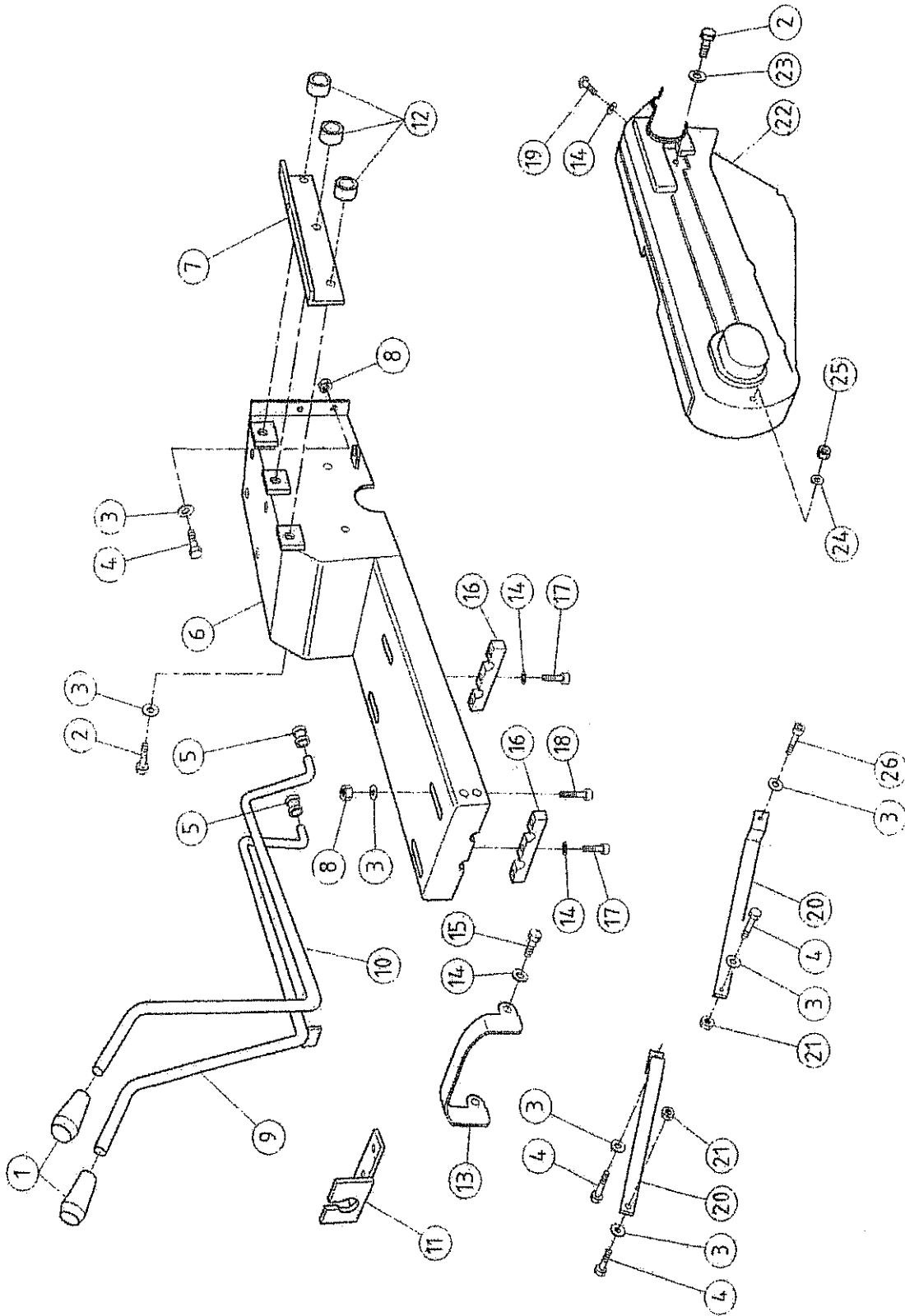


Pos.	Codice	Descrizione	Quantità
001	F088300	COPERCHIO PARAPOLVERE	NR 1
002	CC16600	VTE M10X20 UNI 5739 Z.G	NR 1
003	CC24700	RONDELLA SPECIALE 10X40X5 Z.G	NR 1
004	G082200	MOZZO RUOTA SBLOCCAGGIO	NR 1
005	F073600	SUPP.PERNI SBLOCCAGGIO	NR 1
006	F073700	FLANGIA SUPP. PERNI	NR 1
007	CC20900	RALLA PER CUSCINETTO LS 4080	NR 1
008	CC22600	SEEGER E40	NR 1
009	CC07700	VTCE M8X25 UNI 5931 Z.G	NR 1
010	CC02700	RPN U 6592 FE 6 Z.G	NR 4
011	CC12500	VTE M6X10 UNI 5739 Z.G.	NR 2
012	CC17600	GRANO A PUNTA VCE UNI 5927 M8X16 Z.G.	NR 1
013	F073100	PERNO SBLOCCAGGIO	NR 2
014	CC01100	AUTOBLOC B985 M8 H6 Z.G	NR 4
015	CC00800	DE ALTI U 5587 M8 H6 Z.G	NR 4
016	CC01800	RPN U 6592 FE 8 Z.G	NR 1
017	CC09200	DE ALTI U 5587 M6 H6 Z.G	NR 2
018	F078800	LEVA COMANDO SBLOCCAGGIO	NR 1
019	F076600	MORSETTO 7X20	NR 1
020	F083400	PERNO FORCELLA 12X97 SX	NR 1
021	F081100	FORCELLA	NR 1
022	CC22800	SPINA ELASTICA DIN 1481 5X20	NR 1
023	G085700	SUPP. COMANDO SBLOCC. RUOTA SX	NR 1
024	CC24300	RASAMENTO PS 6.3X17.8X0.3	NR 1
025	F077400	BOCCOLA 20X7.5	NR 2
026	G089700	BOCCOLA 30X25X10	NR 2
027	F072800	PULEGGIA FRENO CON FERODO	NR 1
028	CC10400	CUSCINETTO 25X52X15 6205	NR 1
029	G085100	BOCCOLA 35X26X25	NR 1
030	G085000	RONDELLA 46X3 FORO 25	NR 1
031	CC33800	GRANO UNI 5923 M8 X 6 Z.G	NR 1
032	CC00400	VSP U 5933 M5X12 Z.G	NR 1
033	CC24400	RASAMENTO PS 6.3X17.8X0.5	NR 1
034	F080500	ANELLO FRENO	NR 2
035	F071900	MOLLA DIS. RUOTE	NR 1
036	CC31200	ANELLO DI TENUTA 25X52X8 RP	NR 1
037	CC05000	SEEGER I52	NR 1
038	G080400	BOCCOLA CALETTATA	NR 1

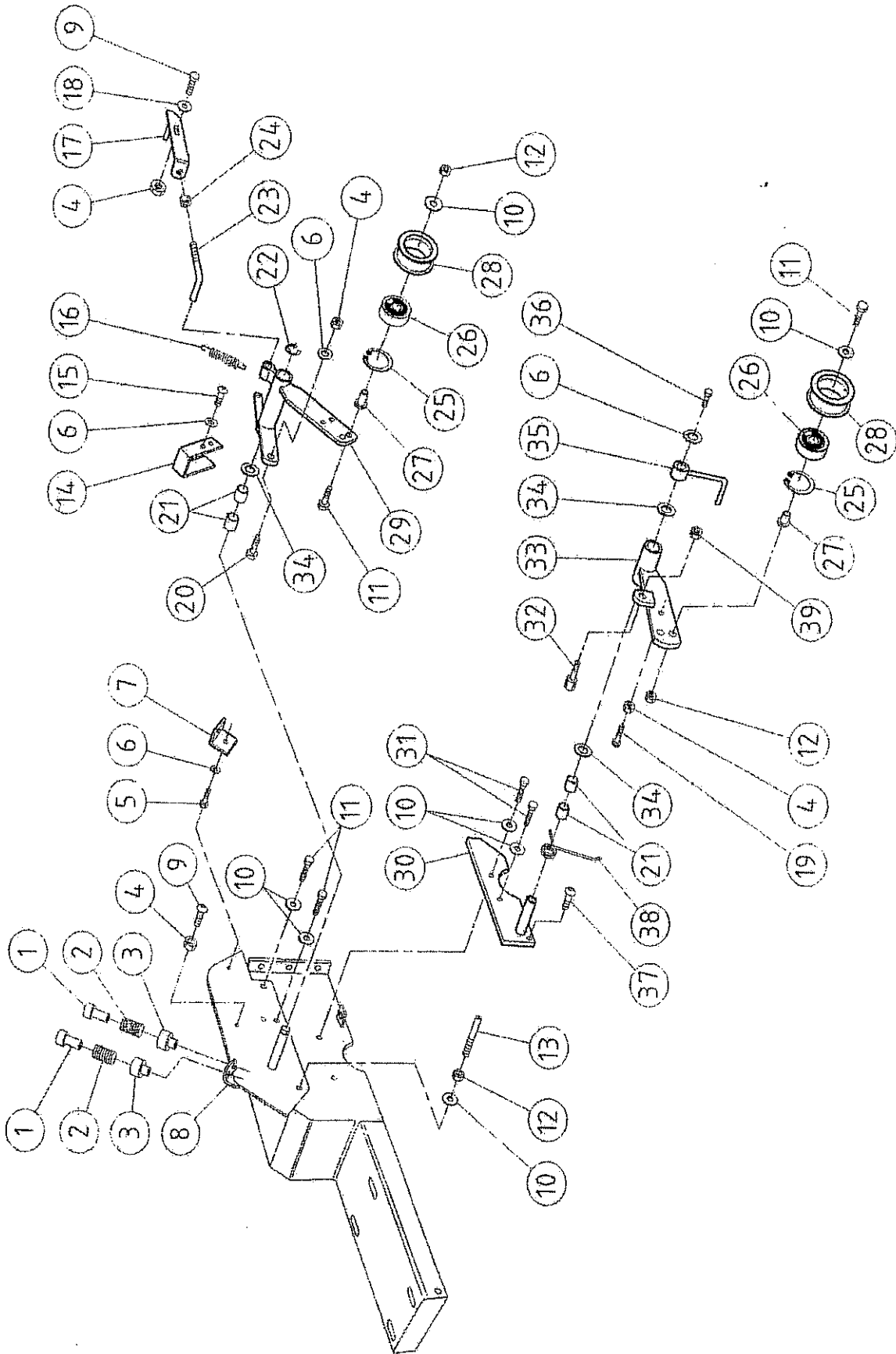


Pos.	Codice	Descrizione	Quantità
001	CC21300	VTE M6X12 UNI 5739 Z.G	NR 2
002	CC02700	RPN U 6592 FE 6 Z.G	NR' 4
003	G091600	COPERCHIO COMANDO FRENO	NR 1
004	CC01100	AUTOBLOC B985 M6 H6 Z.G	NR 1
005	CC09200	DE ALTI U 5587 M6 H6 Z.G	NR 2
006	F078300	LEVA COMANDO FRENO	NR 1
007	CC24800	SPINA ELASTICA DIN 1481 3X10	NR 2
008	G084500	PERNO COM.APERTURA FRENO	NR 1
009	CC17200	VTCE M8X60 UNI 5931 Z.G	NR 2
010	F077500	BOCCOLA 16X15 PORTA MOLLA FRENO	NR 2
011	F073400	MOLLA FRENO 16.2X20	NR 2
012	F079900	BARILOTTO PORTA FILO	NR 1
013	CC14800	DE BASSO U 5589 M8 H5 Z.G.	NR 2
014	CC25500	GRANO A PUNTA VCE UNI 5927 M8X30 Z.G	NR 2
015	CC33700	GRANO UNI 5925 M6 X 20 Z.G TESTA CIL.	NR 1
016	G086200	SUPPORTO FRENO	NR 1

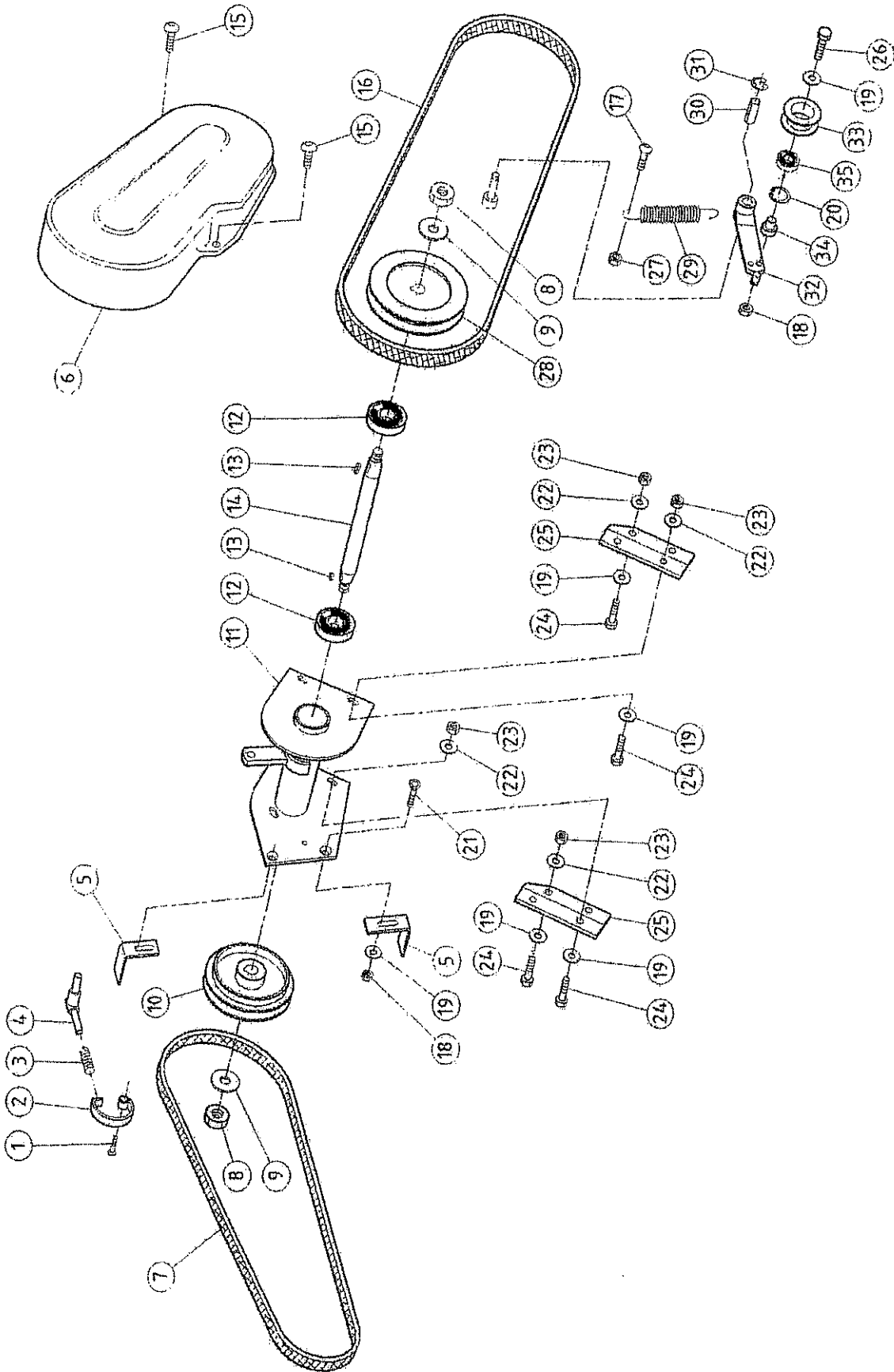




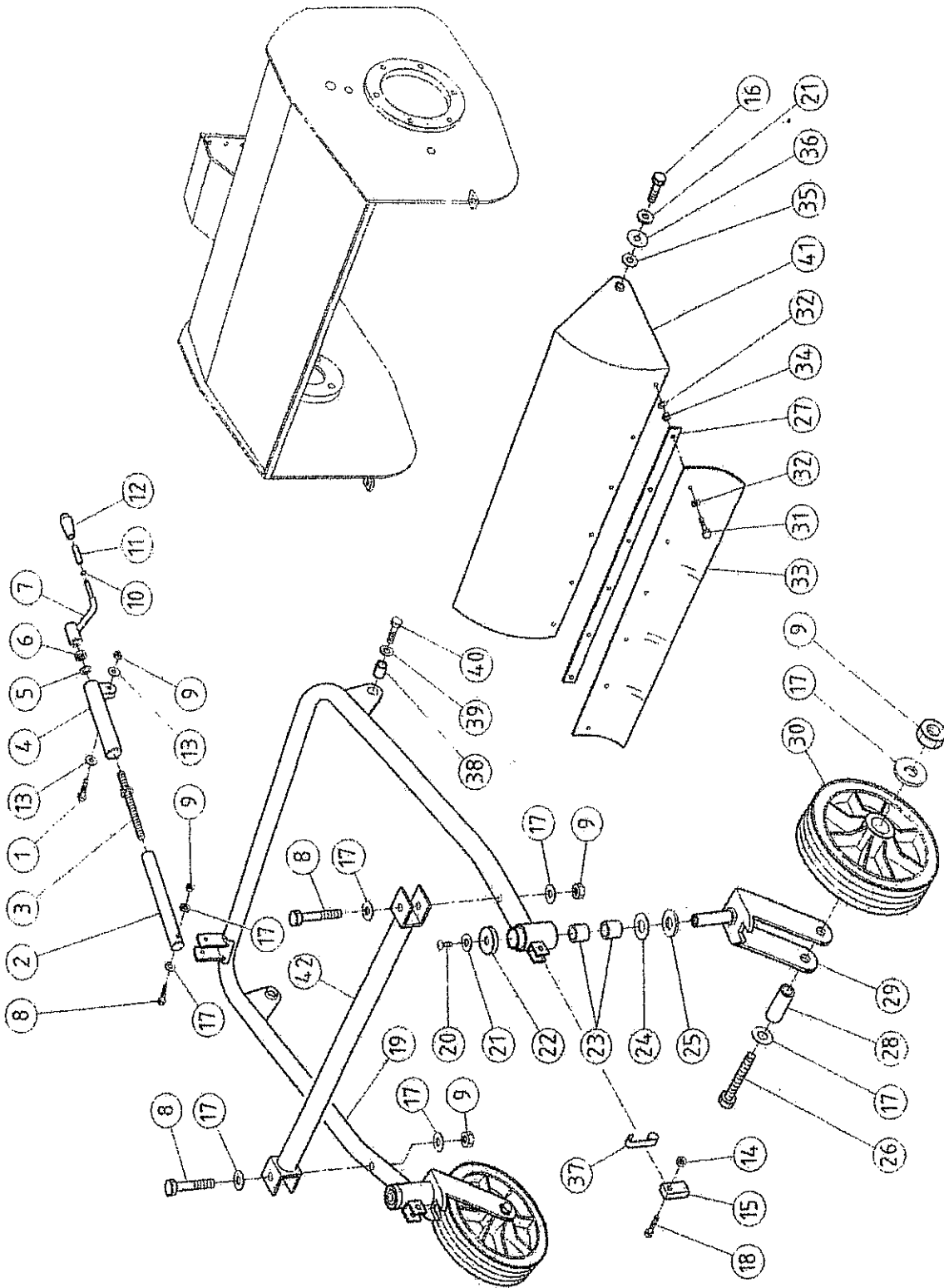
Pos.	Codice	Descrizione	Quantità
001	CC23500	POMOLO PVC MOD.1001/P D.12	NR 2
002	CC08900	VTE M8X16 UNI 5739 Z.G	NR 3
003	CC01800	RPN U 6592 FE 8 Z.G	NR 20
004	CC10000	VTE M8X20 UNI 5739 Z.G	NR 9
005	G091700	ANTIVIBRANTE	NR 4
006	H090100	TELAIO SUPP. MOTORE	NR 1
007	H092100	ANGOLARE DI PROTEZIONE	NR 1
008	CC00800	DE ALTI U 5587 M8 H8 Z.G	NR 10
009	H092800	LEVA CAMBIO MARCE 620	NR 1
010	H092900	LEVA INVERSIONE 610-620	NR 1
011	H093800	SEGNA MARCE 620	NR 1
012	D043100	BOCCOLA 18X14X8	NR 3
013	H093200	SELETTORE MARCE 610-620	NR 1
014	CC02700	RPN U 6592 FE 6 Z.G	NR 9
015	CC21300	VTE M6X12 UNI 5739 Z.G	NR 2
016	G092100	SUPPORTO LEVE CAMBIO	NR 2
017	CC20700	VTCE M6X25 UNI 5931 Z.G	NR 6
018	CC36800	VTCE M8x35 UNI 5931 ZG	NR 4
019	CC24900	VTCE BUTTON ISO 7380 6X08 Z.G	NR 1
020	H093100	TIRANTE DX/SX 610-620	NR 2
021	CC00200	DE NORM U 5588 M8 H6.5 Z.G.	NR 2
022	G091300	CARTER PROTEZ. CINGHIE TRASM.	NR 1
023	CC25900	ROS.GREMB.U 6593 8X24 Z.G	NR 1
024	CC01300	ROS.GREMB.U 6593 6X18X1.5 Z.G	NR 1
025	CC01100	AUTOBLOC B985 M6 H6 Z.G	NR 1
026	CC23900	VTE M8X50 UNI 5739 Z.G.	NR 1



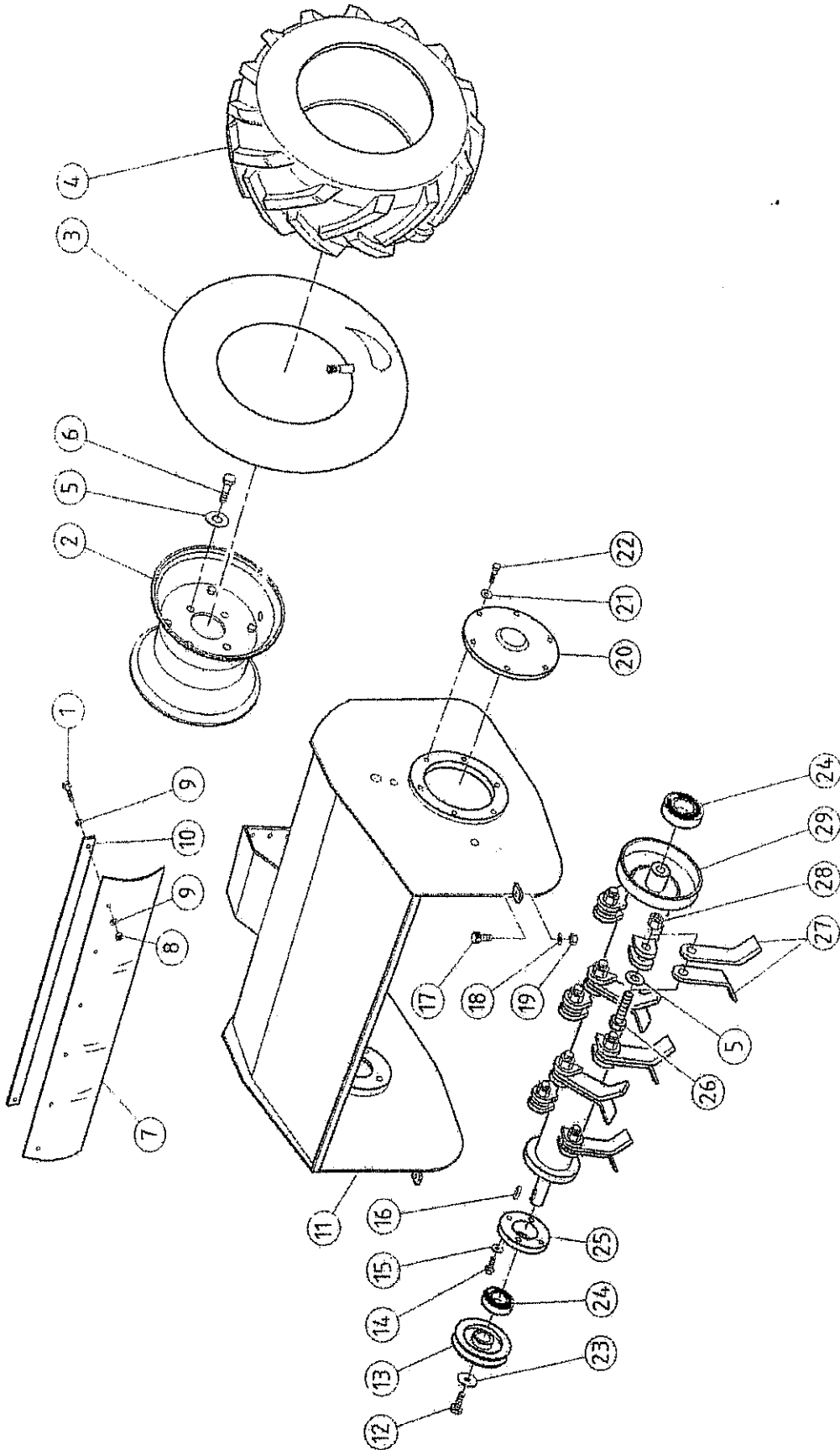
Pos.	Codice	Descrizione	Quantità
001	F084600	GUIDAFILO 12X25	NR 2
002	M086900	MOLLA 12.5X22.5	NR 2
003	F084500	GUIDAMOLLA 15X22	NR 2
004	CC09200	DE ALTI U 5587 M6 H6 Z.G	NR 4
005	CC21300	VTE M6X12 UNI 5739 Z.G	NR 1
006	CC02700	RPN U 6592 FE 6 Z.G	NR 5
007	G091200	STAFFA FISSAGGIO CARTER	NR 1
008	H092000	SUPPORTO TENDITORE CON RULLO	NR 1
009	CC00100	VTCE BUTTON ISO 7380 6X16 Z.G	NR 2
010	CC01800	RPN U 6592 FE 8 Z.G	NR 7
011	CC13400	VTE M8X30 UNI 5739 Z.G	NR 4
012	CC00200	DE NORM U 5588 M8 H6.5 Z.G.	NR 3
013	H092400	PERNO FILETTATO	NR 1
014	F086200	STAFFA GUIDA CINGHIA	NR 1
015	CC24900	VTCE BUTTON ISO 7380 6X08 Z.G	NR 2
016	T098800	MOLLA RITORNO FILI COMANDI 10X50	NR 1
017	F076900	COMANDO FRENO ROTORE	NR 1
018	CC06000	RONDELLA GREMBIALINA 6X18 Z.G	NR 1
019	CC21200	VTE M6X18 UNI 5739 Z.G	NR 1
020	F076600	MORSETTO 7X20	NR 1
021	CC21800	BOCCOLA AUTOLUBRIFICANTE PCM 121415 B	NR 4
022	CC19800	ANELLO ELASTICO RADIALE D 10 UNI 7434	NR 1
023	G090600	PERNO COMANDO FRENO ROTORE	NR 1
024	CC00800	DE ALTI U 5587 M8 H8 Z.G	NR 1
025	CC05800	SEEGER I32	NR 2
026	CC05700	CUSCINETTO 12X32X10 6201-2RS	NR 2
027	C035400	BOCCOLA 16X16.5 foro 8	NR 2
028	C035300	BOCCOLA 50X20 foro 28	NR 2
029	G086300	TENDITORE ROTAZIONE RULLO	NR 1
030	H090300	SUPPORTO TENDITORE	NR 1
031	CC10000	VTE M8X20 UNI 5739 Z.G	NR 2
032	F079900	BARILOTTO PORTA FILO	NR 1
033	G086400	TENDITORE AVANZAMENTO	NR 1
034	CC33100	RASAMENTO PS 12,2 X 24 X 0,8	NR 3
035	D041900	GUIDA CINGHIA	NR 1
036	CC09500	VTE M6X14 UNI 5739 Z.G	NR 1
037	CC01000	VTCE BUTTON ISO 7380 6X12 Z.G	NR 1
038	F074300	MOLLA RITORNO COM. 1ø-2ø	NR 1
039	CC01100	AUTOBLOC B985 M6 H6 Z.G	NR 1



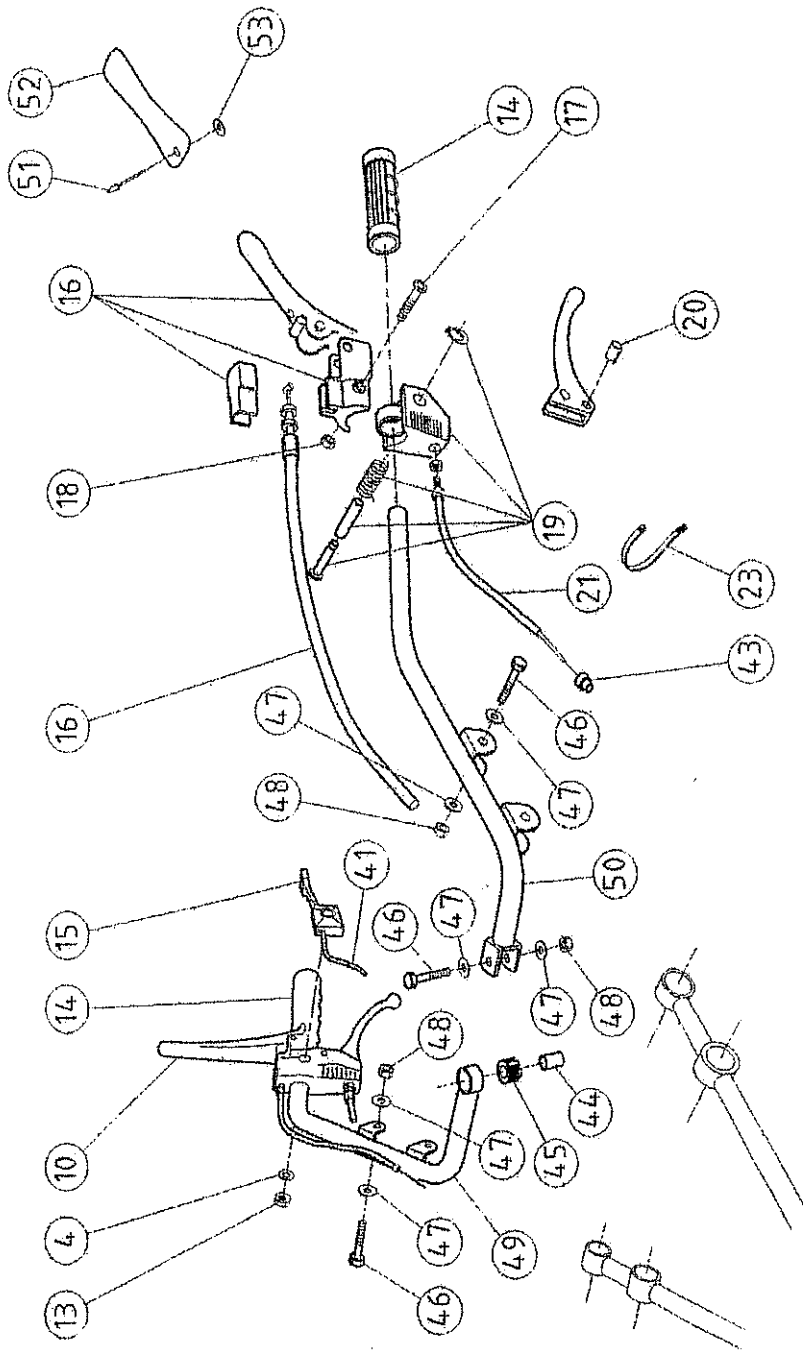
Pos.	Codice	Descrizione	Quantità	
001	CC00400	VSP U 5933 M5X12 Z.G	NR	1
002	C030700	CEPPO FRENO	NR	1
003	CC02900	MOLLA 13x32 CM blu	NR	1
004	C030800	SUPPORTO MOLLA	NR	1
005	F080900	GUIDA CINGHIE	NR	2
006	G091400	CARTER PROTEZ. CINGHIA RULLO	NR	1
007	H091400	CINGHIA TRAP. GATES POWERATED 6852	NR	1
008	CC26500	DE NORM U 5588 M12 H10 Z.G	NR	2
009	CC08000	RPN U 6592 FE 12 Z.G	NR	2
010	F071000	PULEGGIA FRENO	NR	1
011	G087500	SUPPORTO PULEGGIA RINVIO	NR	1
012	CC22300	CUSCINETTO 20X42X12 6004 2RS1	NR	2
013	CC15000	CHIAVETTA 5X5X20 UNI 6604	NR	2
014	F073500	ALBERO RINVIO	NR	1
015	CC01000	VTCE BUTTON ISO 7380 6X12 Z.G	NR	4
016	G085600	CINGHIA TRAP. GATES POWERATED 6842	NR	1
017	CC00100	VTCE BUTTON ISO 7380 8X16 Z.G	NR	1
018	CC00200	DE NORM U 5588 M8 H6.5 Z.G.	NR	3
019	CC01800	RPN U 6592 FE 8 Z.G	NR	11
020	CC05800	SEEGER I32	NR	1
021	CC02200	VSP U 5933 M8X16 Z.G	NR	2
022	CC07900	RONDELLA ONDULATA DIAM 8 DIN 137 P Z.G	NR	8
023	CC00800	DE ALTI U 5587 M8 H8 Z.G	NR	8
024	CC10000	VTE M8X20 UNI 5739 Z.G	NR	8
025	G087700	STAFFA GRUPPO RINVIO	NR	2
026	CC13400	VTE M8X30 UNI 5739 Z.G	NR	1
027	CC09200	DE ALTI U 5587 M6 H6 Z.G	NR	1
028	F071300	PULEGGIA	NR	1
029	E055500	MOLLA SBLOCCAGGI FLM50	NR	1
030	CC05400	BOCCOLA AUTOLUBRIFICANTE PCM 121425 B	NR	1
031	CC19800	ANELLO ELASTICO RADIALE D 10 UNI 7434	NR	1
032	G086500	TENDITORE CINGHIA RULLO	NR	1
033	C035300	BOCCOLA 50X20 foro 28	NR	1
034	C035400	BOCCOLA 16X16.5 foro 8	NR	1
035	CC05700	CUSCINETTO 12X32X10 6201-2RS	NR	1



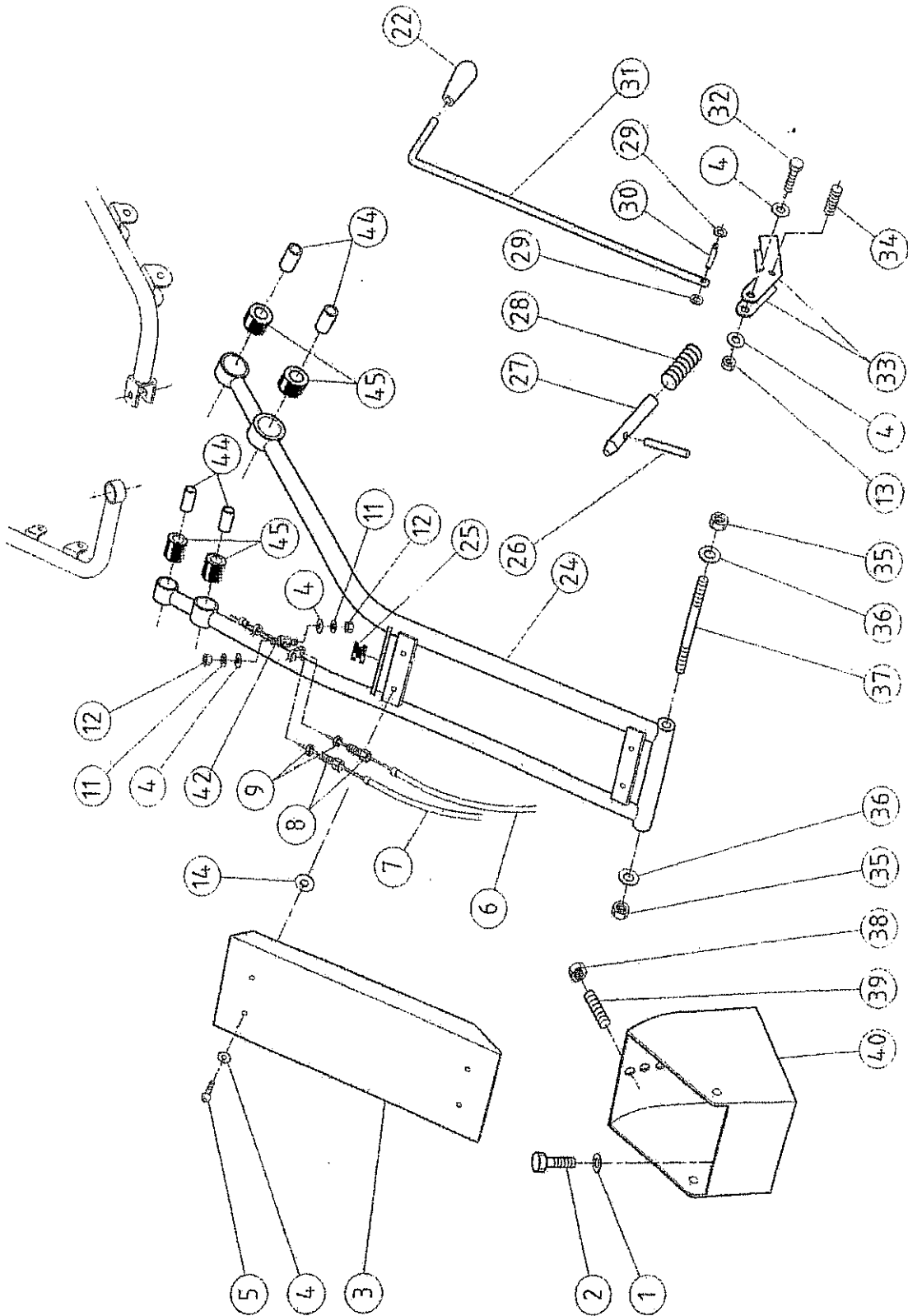
Pos.	Codice	Descrizione	Quantità
001	F085600	VITE CC27200 TAGLIATA A mm 47	NR 1
002	F084100	CANOTTO REGOLAZIONE	NR 1
003	F084200	VITE DI REGOLAZIONE	NR 1
004	F084000	SUPP.CANOTTO DI REG.	NR 1
005	C033700	RASAMENTO PS 12.2X24X0.8	NR 2
006	CC17300	DE BASSO U 5589 M12 H7 Z.G.	NR 1
007	F074100	MANETTINO DI REGOLAZIONE	NR 1
008	CC27100	VTE M8X50 UNI 5737 PARZ.FIL. Z.G	NR 3
009	CC08300	AUTOBLOC A982 M8 H10 Z.G	NR 6
010	F083700	ANELLO DI ARRESTO	NR 1
011	F083800	BOCCOLA DIAM 10X39.5 FORO 8	NR 1
012	CC16700	POMOLO PVC MOD.1001/P D.10	NR 1
013	CC07900	RONDELLA ONDULATA DIAM 8 DIN 137 P Z.G	NR 2
014	CC16900	AUTOBLOC A982 M6 H8 Z.G.	NR 2
015	H093700	PERNO BLOCCAGGIO FORCELLA	NR 2
016	CC08900	VTE M8X16 UNI 5739 Z.G	NR 2
017	CC01800	RPN U 6592 FE 8 Z.G	NR 10
018	CC37300	VTE M6x35 UNI 5737 PARZ FIL ZG	NR 2
019	H095100	TUBO SUPPORTO RUOTE 740	NR 1
020	CC01900	VTCE BUTTON ISO 7380 8X12 Z.G	NR 2
021	CC25900	ROS.GREMB. U 6593 8X24 Z.G	NR 4
022	F083900	COPERCHIETTO	NR 2
023	T098300	BOCCOLA AUTOLUBRIFICANTE BRONZO 16X20X22	NR 4
024	CC20800	RALLA PER CUSCINETTO AS 1730	NR 2
025	F072200	RONDELLA NYLON 16X30X3	NR 2
026	CC25300	VTE M8X80 UNI 5737 PARZ. FIL. Z.G	NR 2
027	G090700	PIATTO FISS.GOMMA	NR 1
028	F072100	BOCCOLA SUPP. RUOTE	NR 2
029	H093300	FORCELLA RUOTE ANT CON BLOCCAGGIO	NR 2
030	F076700	RUOTA RES A 200	NR 2
031	CC12700	VTE M5X20 UNI 5739 Z.G	NR 6
032	CC04600	RPN U 6592 FE 5 Z.G	NR 12
033	G085200	BANDELLA PROTEZIONE ANT. 100X746	NR 1
034	CC09800	AUTOBLOC A982 M5 H 6.5 Z.G	NR 6
035	F084400	BOCCOLA 16X8X4	NR 2
036	CC26300	MOLLA A TAZZA 16.1X28X0.6	NR 2
037	H093600	MOLLA	NR 2
038	G092900	BOCCOLA 16x26,6x12	NR 2
039	CC30100	RONDELLA ONDULATA DIAM 12 DIN 137 Z.G	NR 2
040	CC37100	VTE M12x40 UNI 5739 ZG	NR 2
041	G081900	PROTEZIONE ANTERIORE 630	NR 1
042	H095200	TUBO PROTEZ ANT 740	NR 1



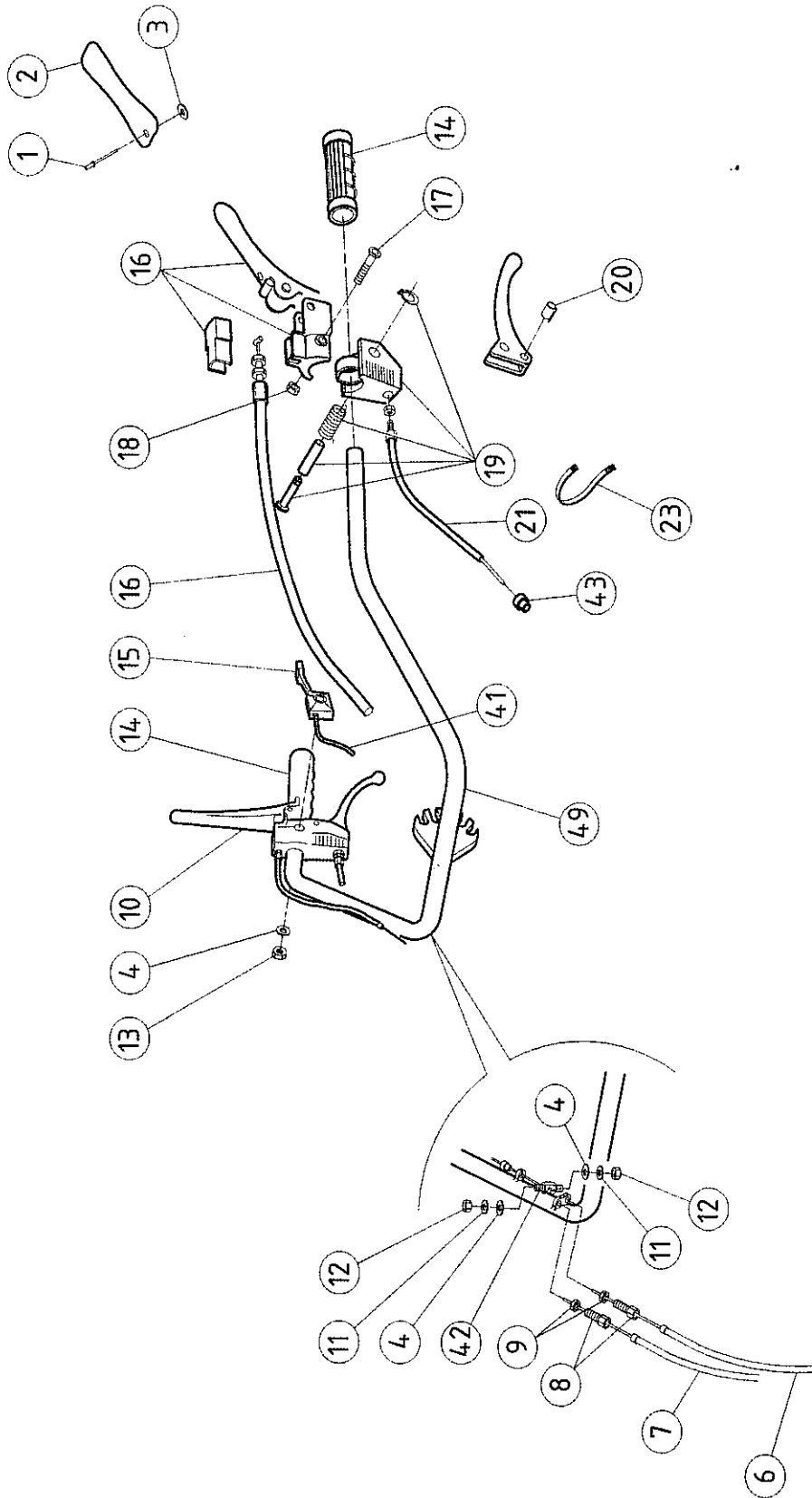
Pos.	Codice	Descrizione	Quantità
001	CC12700	VTE M5X20 UNI 5739 Z.G	NR 8
002	H091801	CERCHIO RUOTA	NR 2
003	H091802	CAMERA ARIA	NR 2
004	H091803	COPERTURA	NR 2
005	CC16500	RONDELLA ODULATA DIAM 10X21 DIN 137 Z.G	NR 28
006	CC16600	VTE M10X20 UNI 5739 Z.G	NR 8
007	G085300	BANDELLA PROTEZIONE POST.	NR 1
008	CC09800	AUTOBLOC A982 M5 H 6,5 Z.G	NR 6
009	CC04600	RPN U 6592 FE 5 Z.G	NR 12
010	G090700	PIATTO FISS.GOMMA	NR 1
011	G081800	COFANO 830	NR 1
012	CC25200	VTE M10X25 UNI 5739 Z.G	NR 1
013	F071200	PULEGGIA	NR 1
014	CC08900	VTE M8X16 UNI 5739 Z.G	NR 4
015	CC01800	RPN U 6592 FE 8 Z.G	NR 10
016	CC05200	CHIAVETTA 8X7X30 UNI 6604	NR 1
017	CC23700	ANTIV.PIED.P20X7 SP15 6MA SH70 283/010	NR 2
018	CC07000	ROS.GROWER U 1751 NORM 6 Z.G	NR 2
019	CC01100	AUTOBLOC B985 M6 H6 Z.G	NR 2
020	F074000	COPERCHIO SX SUPPORTO RULLO	NR 1
021	CC02700	RPN U 6592 FE 6 Z.G	NR 6
022	CC09500	VTE M6X14 UNI 5739 Z.G	NR 6
023	CC24700	RONDELLA SPECIALE 10X40X5 Z.G	NR 1
024	CC04900	CUSCINETTO 25X52X15 6205-2RS	NR 2
025	F071500	SUPPORTO DX RULLO	NR 1
026	F063000	VITE M10X36 PARTE LISCIA mm 24	NR 20
027	F075400	COLTELLO TRINCIASARMENTI	NR 40
028	CC17000	AUTOBLOC A982 M10 H 11,5 Z.G.	NR 20
029	G081700	RULLO	NR 1



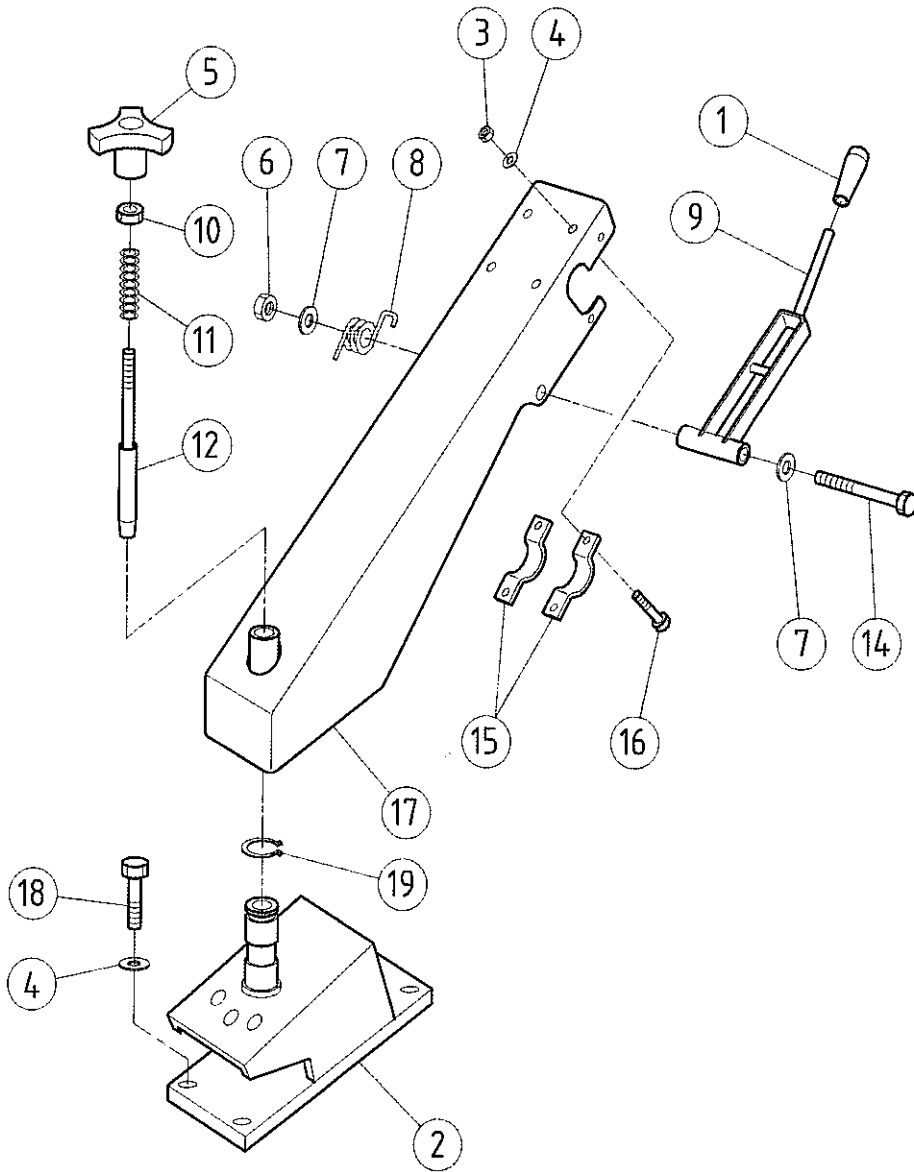
Pos.	Codice	Descrizione	Quantità
004	CC02700	RPN U 6592 FE 6 Z.G	NR 1
010	F078900	LEVA TEND.GIALLA D26 G.360 F.70 inox	NR 1
013	CC18900	AUTOBLOC A982 M6 H8 Z.G.	NR 1
014	T096200	MANOPOLA TUBO DIAM 26 1MA08010	NR 2
015	T096000	ACCELERATORE 1AG00215	NR 1
016	H093900	CAVO INNESTO ROTORE 620	NR 1
017	CC21500	VTCE M6X55 UNI 5931 Z.G	NR 2
018	CC01100	AUTOBLOC B985 M6 H8 Z.G	NR 2
019	F079300	LEVA SEMPLICE CORSA 16 D.25/28 1LA00001	NR 2
020	F079301	FISSAGGIO CAVO	NR 2
021	H094000	CAVO SBLOCCAGGI 610 620 mm 1240/1000	NR 2
023	CC24500	FASCETTA FERMACAVI PLASTICA NERA	NR 2
041	T095900	FILO ACCELERAT.GUAINA mm1010 FILO mm140	NR 1
043	F079500	BUSSOLA GUAINA 8 03806080	NR 2
044	F086500	BOCCOLA 12X8X28	NR 1
045	T099100	ANTIVIBRANTE 30X12X28 ST00238/10	NR 1
046	CC18800	VTE M10X50 UNI 5737 PARZ. FIL. Z.G.	NR 5
047	CC01800	RPN U 6592 FE 8 Z.G	NR 10
048	CC08300	AUTOBLOC A982 M8 H10 Z.G	NR 5
049	F086900	MANUBRIO DX	NR 1
050	F087000	MANUBRIO SX	NR 1
051	CC36600	RIV A STRAPPO ALL 3.0x10 NOR	NR 2
052	G092700	COPRI LEVA	NR 2
053	CC36500	RPN U 6592 FE 3 ZB	NR 2



Pos.	Codice	Descrizione	Quantità
001	CC01800	RPN U 6592 FE 8 Z.G	NR 4
002	CC08900	VTE M8X16 UNI 5739 Z.G	NR 4
003	F080300	COPERCHIO PROTEZ. STEGOLA	NR 1
004	CC02700	RPN U 6592 FE 6 Z.G	NR 8
005	CC01000	VTCE BUTTON ISO 7380 6X12 Z.G	NR 4
006	G089000	CAVO COMANDO FRENO mm 640+190	NR 1
007	G088900	CAVO LEVA AVANZAMENTO mm 520+280	NR 1
008	F079800	REGISTRO M6X40 CH.10 FORO 8.3 0364214	NR 2
009	CC25600	DE BASSO U 5589 M6 H4 Z.G.	NR 2
011	CC07000	ROS.GROWER U 1751 NORM 6 Z.G	NR 2
012	CC09200	DE ALTI U 5587 M6 H6 Z.G	NR 2
013	CC18900	AUTOBLOC A982 M6 H8 Z.G.	NR 1
014	CC01300	ROS.GREMB. U 6593 6X18X1.5 Z.G	NR 4
022	CC18700	POMOLO PVC MOD.1001/P D.10	NR 1
024	F086800	MANUBRIO PER ANTIVIBRANTI	NR 1
025	CC23800	PASSACAVO FORO 15 PIATTO SP4	NR 1
026	CC22700	SPINA ELASTICA DIN 1481 5X35	NR 1
027	F076000	PERNO 12X98	NR 1
028	F076100	MOLLA 12.5X38	NR 1
029	CC04600	RPN U 6592 FE 5 Z.G	NR 2
030	CC22800	SPINA ELASTICA DIN 1481 5X20	NR 1
031	F076200	LEVA COMANDO	NR 1
032	CC14100	VTE M6X45 UNI 5737 PARZ.FIL. Z.G.	NR 1
033	F080100	LEVETTA REG.STEGOLA ex F075603	NR 2
034	C032900	MOLLA DIAM 8.5X26	NR 1
035	CC17000	AUTOBLOC A982 M10 H 11.5 Z.G.	NR 2
036	CC16500	RONDELLA ODULATA DIAM 10X21 DIN 137 Z.G	NR 2
037	F077900	TIRANTE 10X146	NR 1
038	CC00800	DE ALTI U 5587 M8 H8 Z.G	NR 2
039	CC26200	GRANO UNI 5925 M8X25 Z.G TESTA CIL.	NR 1
040	F075500	SUPPORTO MANUBRIO	NR 1
042	F080000	MORSETTO	NR 1
044	F086500	BOCCOLA 12X8X28	NR 4
045	T099100	ANTIVIBRANTE 30X12X28 ST00238/10	NR 4



Pos.	Codice	Descrizione	Quantità
001	CC36600	RIV A STRAPPO ALL. 3.0x10 NOR	NR 2
002	G092700	COPRI LEVA	NR 2
003	CC36500	RPN U 6592 FE 3 ZB	NR 2
004	CC02700	RPN U 6592 FE 6 Z.G	NR 3
006	G089000	CAVO COMANDO FRENO mm 640+190	NR 1
007	G088900	CAVO LEVA AVANZAMENTO mm 520+280	NR 1
008	F079800	REGISTRO M6X40 CH.10 FORO 8.3 0384214	NR 2
009	CC25600	DE BASSO U 5589 M6 H4 Z.G.	NR 2
010	F078900	LEVA TEND.GIALLA D26 G.360 F.70 inox	NR 1
011	CC07000	ROS.GROWER U 1751 NORM 6 Z.G	NR 2
012	CC09200	DE ALTI U 5587 M6 H6 Z.G	NR 2
013	CC16900	AUTOBLOC A982 M6 H8 Z.G.	NR 1
014	T096200	MANOPOLA TUBO DIAM 26 1MA08010	NR 2
015	T096000	ACCELERATORE 1AG00215	NR 1
016	H093900	CAVO INNESTO ROTORE 620	NR 1
017	CC21500	VTCE M6X55 UNI 5931 Z.G	NR 2
018	CC01100	AUTOBLOC B985 M6 H6 Z.G	NR 2
019	F079300	LEVA SEMPLICE CORSA 16 D.25/28 1LA00001	NR 2
020	F079301	FISSAGGIO CAVO	NR 2
021	H094000	CAVO SBLOCCAGGI 610 620 mm 1240/1000	NR 2
023	CC24500	FASCETTA FERMACAVI PLASTICA NERA	NR 2
041	T095900	FILO ACCELERAT.GUAINA mm1010 FILO mm140	NR 1
042	F080000	MORSETTO	NR 1
043	F079500	BUSSOLA GUAINA 8 03806060	NR 2
049	H094400	MANUBRIO REG.LAT. 610-620	NR 1



H089000.1 GRUPPO MANUBRIO 610-620 REG LAT

Pos.	Codice	Descrizione	Quantità
001	CC23500	POMOLO PVC MOD.1001/P D.12	NR 1
002	H094500	SUPPORTO PIANTONE YABE 610	NR 1
003	CC08300	AUTOBLOC A982 M8 H10 Z.G	NR 4
004	CC01800	RPN U 6592 FE 8 Z.G	NR 8
005	CC12600	VOLANTINO DIAM 55 M8 MOD. 1070/F	NR 1
006	CC17000	AUTOBLOC A982 M10 H 11.5 Z.G.	NR 1
007	CC01400	RPN U 6592 FE 10 Z.G	NR 2
008	H096900	MOLLA 30x20	NR 1
009	H097000	LEVA REGOLAZIONE ALTEZZA	NR 1
010	CC00200	DE NORM U 5588 M8 H6.5 Z.G.	NR 1
011	H096800	MOLLA 11,4x40 foro 8,4	NR 1
012	H095400	PERNO 12x109	NR 1
014	CC35400	VTE M10 X 90 UNI 5737 PARZ.FIL ZG	NR 1
015	E056400	CAVALLOTTO	NR 2
016	CC35500	VTE M8 X 45 UNI 5737 PARZ. FIL. ZG	NR 4
017	H095300	PIANTONE YABE	NR 1
018	CC08900	VTE M8X16 UNI 5739 Z.G	NR 4
019	CC46800	SEEGER E 30	NR 1