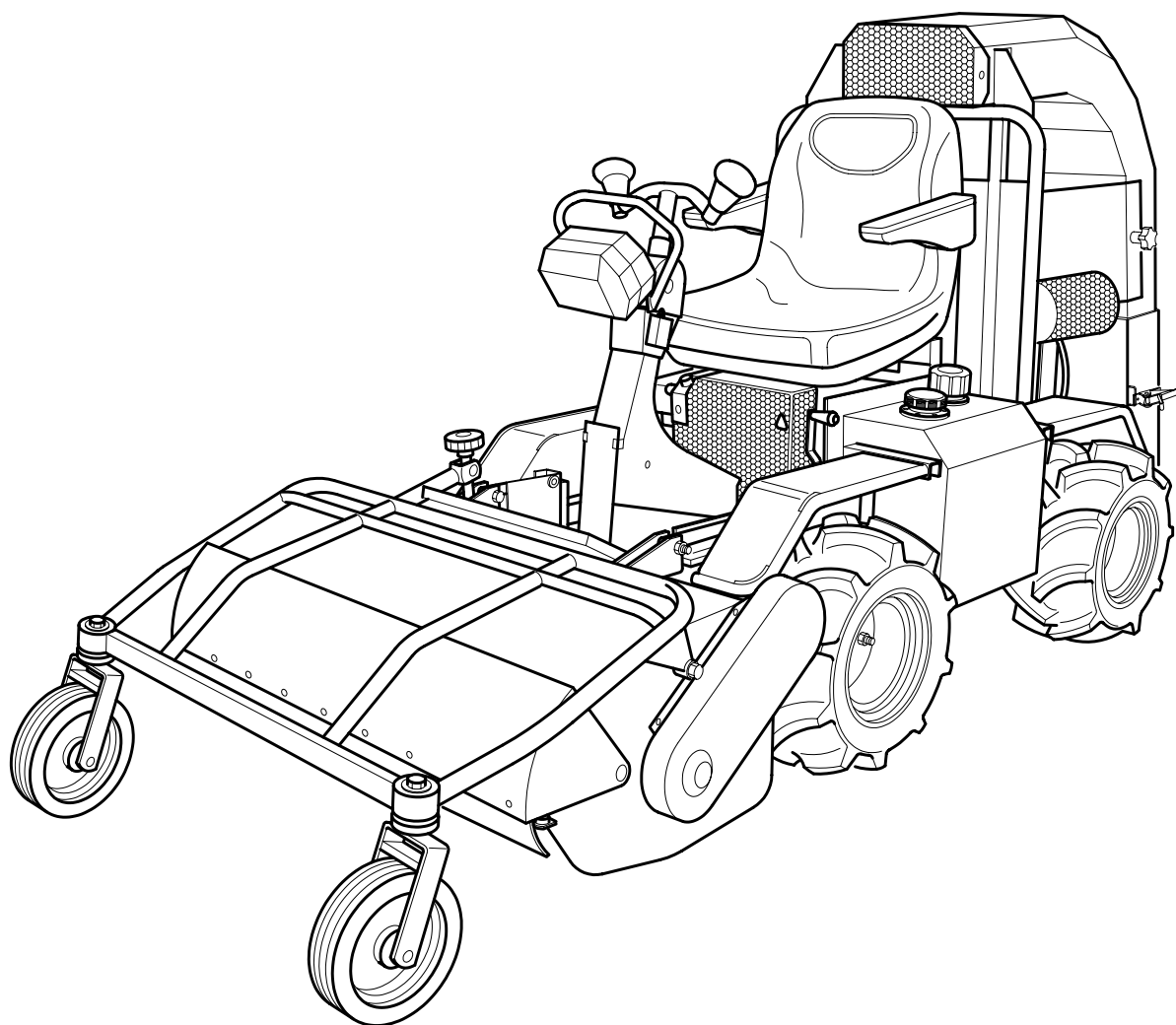


LAMPACRESCIA

TRINCIASARMENTI MOD. TRX 1000

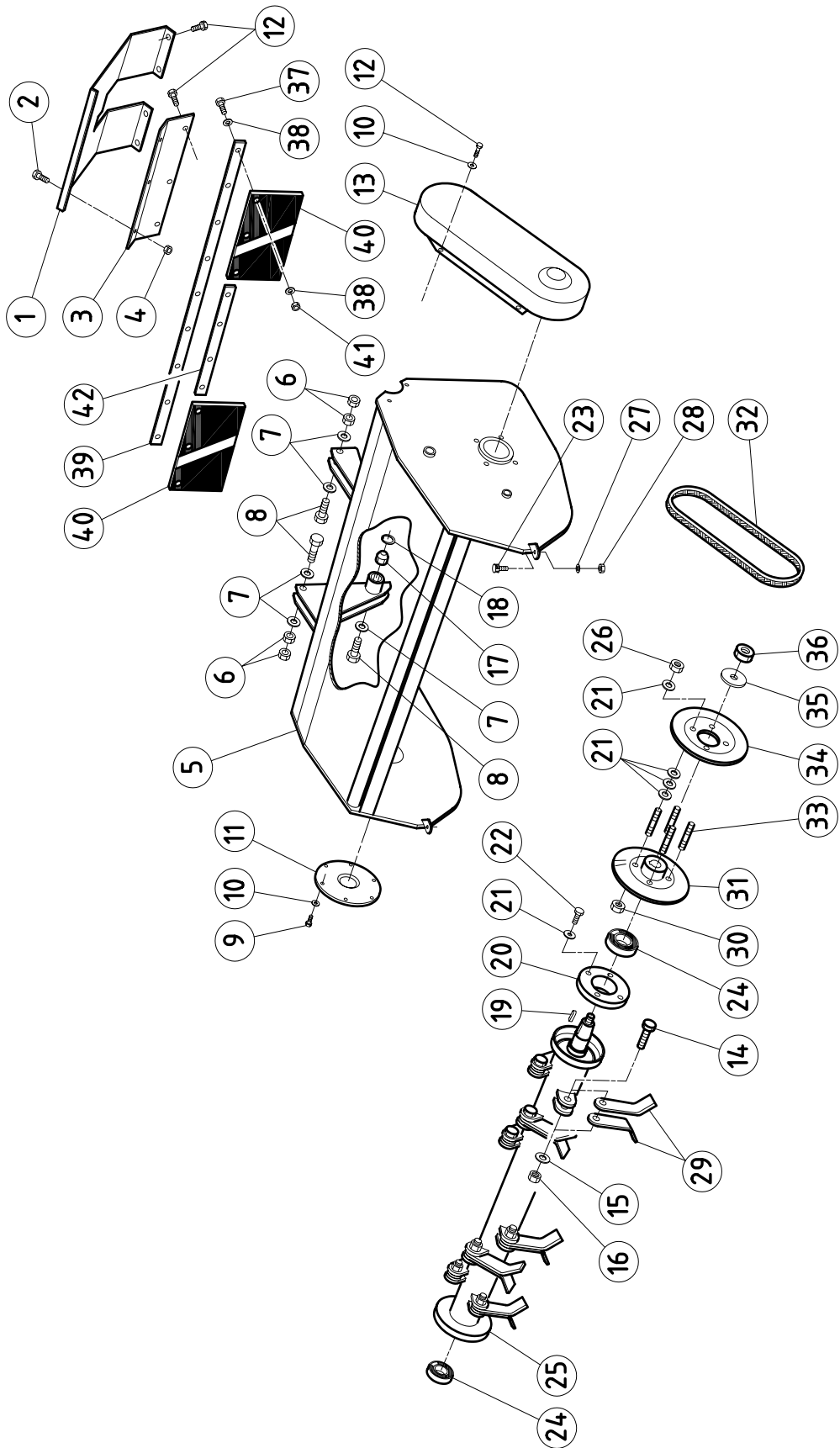


MANUALE D'USO E MANUTENZIONE
cod R020100

R018000 01

Pos.	Codice	Descrizione	Quantità	
001	S174800	VOLANTINO MOD.1052/F DIAM.70 M12	NR	1
002	CC09300	DE ALTI U 5587 M12 H12 Z.G	NR	1
003	R028100.1	TELAIO SUPP FORCELLE ANT	NR	1
004	CC08000	RPN U 6592 FE 12 Z.G	NR	1
005	R035000	BARILOTTO REG ALT TAGLIO	NR	1
006	R035100	PARTICOLARE REG ALT TAGLIO	NR	1
007	CC37100	VTE M12x40 UNI 5739 ZG	NR	2
008	R034900	VITE REG ALTEZZA TAGLIO	NR	1
009	CC44300	VTE M8x65 UNI 5737 PARZ FIL ZG	NR	1
010	CC01800	RPN U 6592 FE 8 Z.G	NR	5
011	CC08300	AUTOBLOC A982 M8 H10 Z.G	NR	3
012	G092900	BOCCOLA 16x26,6x12	NR	2
013	CC30100	RONDELLA ONDULATA DIAM 12 DIN 137 Z.G	NR	2
014	R035600	COPERCHIETTO PROTEZIONE	NR	2
015	R037800	ASTA PORTAGOMMA 20x3 mm 930	NR	1
016	CC39400	VTE M8x110 UNI 5737 PARZ. FIL. ZG	NR	2
017	CC07400	RASAMENTO PS 20X28X0.5	NR	2
018	R021400	PROTEZIONE ANTERIORE	NR	1
019	CC22300	CUSCINETTO 20X42X12 6004 2RS1	NR	4
020	R032200	FORCELLA SUPP RUOTE ANT	NR	2
021	G089400	BOCCOLA 30X34X8.5	NR	4
022	R026800	BANDELLA GOMMA ANT 100x946	NR	1
023	R028105.1	PERNO 25x100 conico	NR	2
024	CC12700	VTE M5X20 UNI 5739 Z.G	NR	9
025	CC04600	RPN U 6592 FE 5 Z.G	NR	18
026	CC09800	AUTOBLOC A982 M5 H 6.5 Z.G	NR	9
027	F084400	BOCCOLA 16X8X4	NR	2
028	CC26300	MOLLA A TAZZA 16.1X28X0.6	NR	2
029	CC25900	ROS.GREMB.U 6593 8X24 Z.G	NR	2
030	CC08900	VTE M8X16 UNI 5739 Z.G	NR	4
031	CC31500	SEEGER E20	NR	2
032	D041400	RUOTA GDI 099 M4 FORO 20 MOZZO 52	NR	2
033	CC06400	ROS.GREMB.U 6593 8X32X2.5 Z.G	NR	2
034	CC46100	SPINA ELASTICA DIN 1481 4x20	NR	1

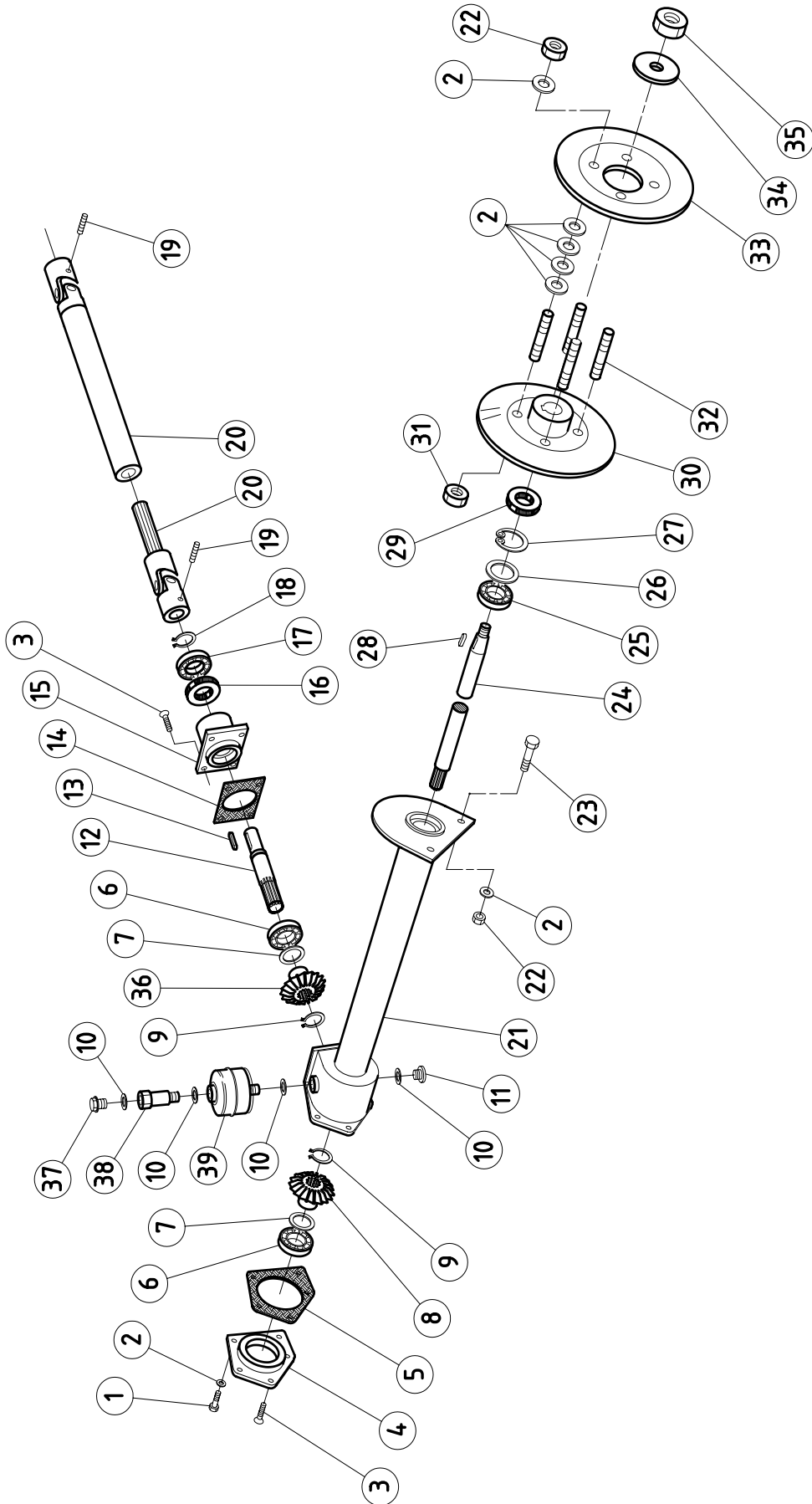
R018100



R018100 02

Pos.	Codice	Descrizione	Quantità
001	R028700	PEDANA ANTERIORE	NR 1
002	CC01000	VTCE BUTTON ISO 7380 6X12 Z.G	NR 3
003	R036400	SUPPORTO PEDANA ANTERIORE	NR 1
004	CC01100	AUTOBLOC B985 M6 H6 Z.G	NR 3
005	R021300	COFANO	NR 1
006	CC26500	DE NORM U 5588 M12 H10 Z.G	NR 4
007	CC08000	RPN U 6592 FE 12 Z.G	NR 6
008	CC18100	VTE M12X60 UNI 5737 PARZ. FIL. Z.G.	NR 4
009	CC01200	VTE M6X14 DIN 933 Z.G	NR 6
010	CC02700	RPN U 6592 FE 6 Z.G	NR 10
011	R021700	COPERCHIO SUPPORTO SX	NR 1
012	CC24900	VTCE BUTTON ISO 7380 6X08 Z.G	NR 11
013	R028300	CARTER CINGHIA RULLO	NR 1
014	F083000	VITE M10x36 a disegno	NR 26
015	CC16500	RONDELLA ODULATA DIAM 10X21 DIN 137 Z.G	NR 26
016	CC45500	DADO CONE-LOCK M10 DIN980	NR 26
017	CC30000	AUTOBLOC A982 M12 H11	NR 2
018	CC40400	SEEGER I19	NR 2
019	CC38500	CHIAVETTA 6x6x25 UNI 6604	NR 1
020	R021600	SUPPORTO DX RULLO	NR 1
021	CC01800	RPN U 6592 FE 8 Z.G	NR 20
022	CC08900	VTE M8X16 UNI 5739 Z.G	NR 4
023	CC23700	ANTIV.PIED.P20X7 SP15 6MA SH70 283/010	NR 2
024	CC37800	CUSCINETTO 25x62x17 6305 2RS	NR 2
025	R021500.4	RULLO	NR 1
026	CC00200	DE NORM U 5588 M8 H6.5 Z.G.	NR 4
027	CC07000	ROS.GROWER U 1751 NORM 6 Z.G	NR 2
028	CC16900	AUTOBLOC A982 M6 H8 Z.G.	NR 2
029	R010300	COLTELLO TRINCIA 30x4	NR 52
030	CC14600	DE BASSO U 5589 M8 H5 Z.G.	NR 4
031	R033300	SEMIPULEGGIA COMANDO ROTORE	NR 1
032	R031100	CINGHIA TORQUE-FLEX 17B880MC BX33 840LI	NR 1
033	T097900	PRIGIONIERO M8X20 UNI 5911	NR 4
034	R031200	SEMIPULEGGIA	NR 1
035	CC31700	RPN U 6592 FE 14 Z.G	NR 1
036	CC13300	DE NORM U 5588 M14 H11 passo 1.5 Z.G	NR 1
037	CC12700	VTE M5X20 UNI 5739 Z.G	NR 9
038	CC04600	RPN U 6592 FE 5 Z.G	NR 18
039	R037800	ASTA PORTAGOMMA 20x3 mm 930	NR 1
040	R026900	BANDELLA GOMMA POST 120x270	NR 2
041	CC09800	AUTOBLOC A982 M5 H 6.5 Z.G	NR 9
042	R049100	ASTA SPESSORE	NR 1

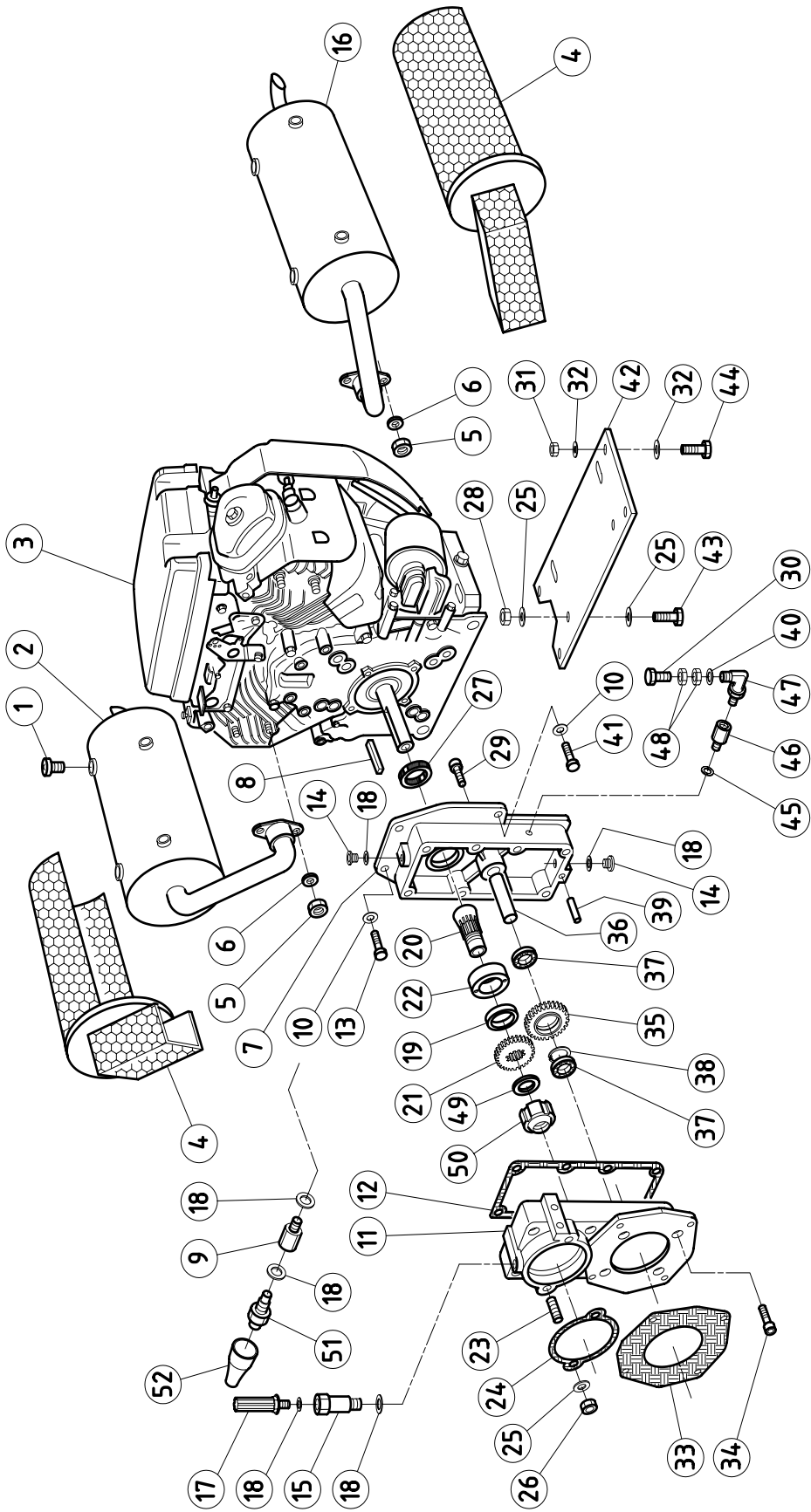
R018200



R018200 03

Pos.	Codice	Descrizione	Quantità	
001	CC10000	VTE M8X20 UNI 5739 Z.G	NR	2
002	CC01800	RPN U 6592 FE 8 Z.G	NR	24
003	CC00500	VSP U 5933 M8X18 Z.G	NR	7
004	R024300	COPERCHIO SCATOLA COPPIA CONICA	NR	1
005	R030300	GUARNIZIONE COPPIA CONICA SP 0,5 mm	NR	1
006	CC37600	CUSCINETTO 30x55x13 6006	NR	2
007	CC40500	RASAMENTO PS 30x42x0,5	NR	3
008	R023400	CORONA CONICA ELICOIDALE DX	NR	1
009	CC38300	SEEGER E21	NR	2
010	CC18801	RONDELLA IN FIBRA PER TAPPO CC18800	NR	4
011	S174000	TAPPO ES.INC. DIN 908 M16X1.5 V41.1339	NR	1
012	R024900	ALBERO PER PIGNONE CONICO	NR	1
013	CC38500	CHIAVETTA 6x6x25 UNI 6604	NR	1
014	R030400	GUARNIZIONE COPPIA CONICA SP 0,3 mm	NR	1
015	R024400	SUPPORTO PIGNONE CONICO	NR	1
016	CC37900	ANELLO DI TENUTA 25x42x7	NR	1
017	CC22200	CUSCINETTO 25X52X15 6205 2RS1	NR	1
018	T099600	SEEGER E25	NR	1
019	CC40800	GRANO UNI 5923 M6x10 ZG	NR	4
020	R024200	TR. AL.SP.5HBA 580x600 L.A. FR dis 17665	NR	1
021	R024100	SCATOLA COPPIA CONICA	NR	1
022	CC00200	DE NORM U 5588 M8 H6.5 Z.G.	NR	6
023	CC08900	VTE M8X16 UNI 5739 Z.G	NR	2
024	R025200	ALBERO RINVIO RULLO	NR	1
025	CC22300	CUSCINETTO 20X42X12 6004 2RS1	NR	1
026	CC40600	RASAMENTO PS 30x42x0,3	NR	1
027	CC11400	SEEGER I42	NR	1
028	CC15000	CHIAVETTA 5X5X20 UNI 6604	NR	1
029	CC40900	ANELLO DI TENUTA 32x42x7	NR	1
030	R033400	SEMIPULEGGIA RINVIO	NR	1
031	CC14600	DE BASSO U 5589 M8 H5 Z.G.	NR	4
032	T097900	PRIGIONIERO M8X20 UNI 5911	NR	4
033	R031200	SEMIPULEGGIA	NR	1
034	CC08000	RPN U 6592 FE 12 Z.G	NR	1
035	CC26500	DE NORM U 5588 M12 H10 Z.G	NR	1
036	R023500	PIGNONE CONICO ELICOIDALE SX	NR	1
014	R030500	GUARNIZIONE COPPIA CONICA SP 0,5 mm	NR	1
005	R030200	GUARNIZIONE COPPIA CONICA SP 0,3 mm	NR	1
037	CC18800	TAPPO SFIATO M16x1.5 TCSA-16.15	NR	1
038	R049200	TAPPO RITENUTA OLIO	NR	1
039	R020400	SERBATOIO COMPENSAZIONE	NR	1

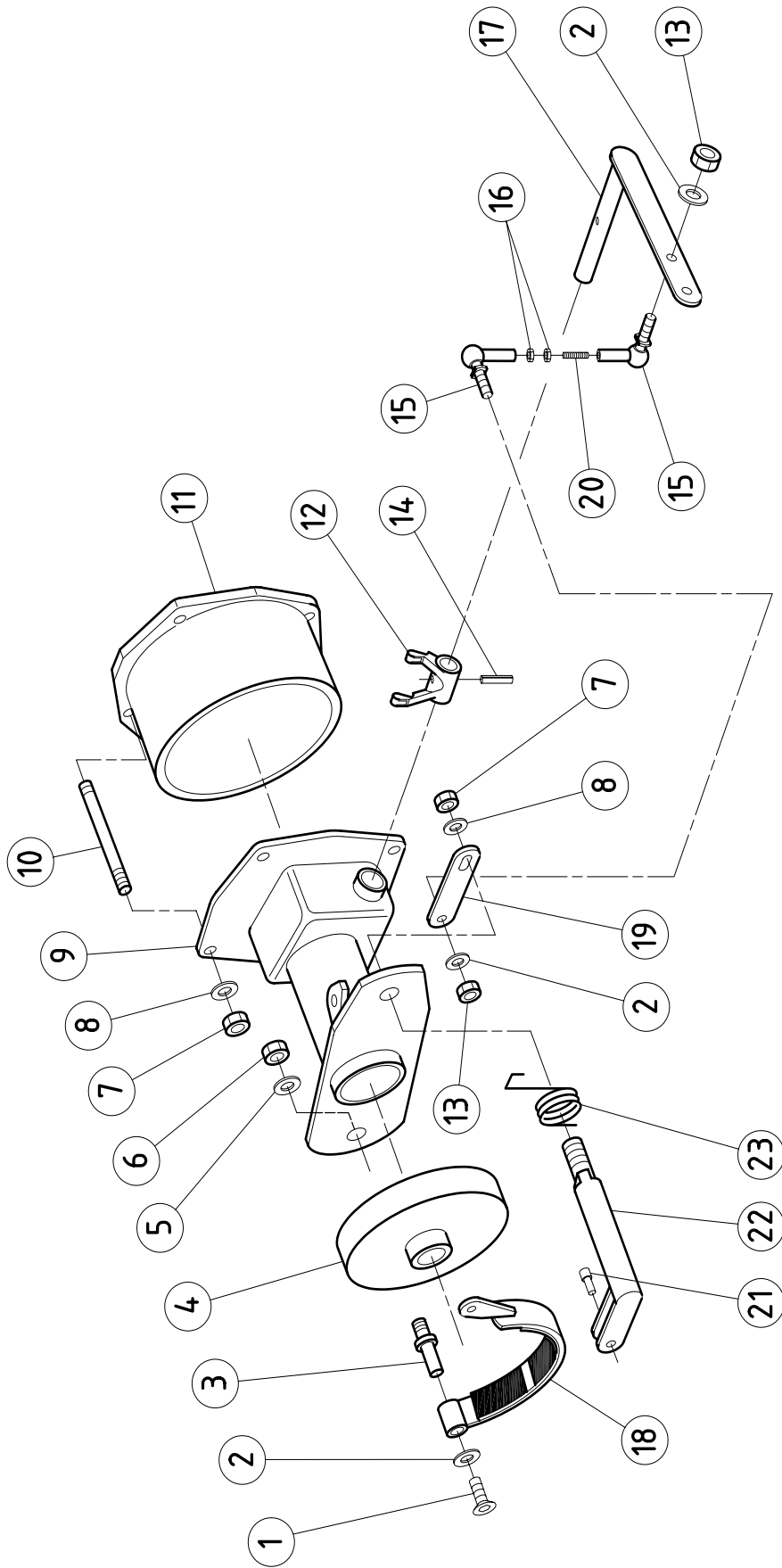
R018300



R018300 04

Pos.	Codice	Descrizione	Quantità	
001	CC45800	VTE M5x10 UNI 5739 ZG	NR	12
002	R026500	MARMITTA DX	NR	1
003	CC35000	MOTORE HONDA GX 620 K1 QAF SD	NR	1
004	R029900	PROTEZIONE MARMITTA	NR	2
005	CC35001	DADO COLLETTORE MOTORE	NR	4
006	F084400	BOCCOLA 16X8X4	NR	4
007	R023900	SEMISCATOLA LATO MOTORE	NR	1
008	CC29200	CHIAVETTA 6.4X6.4X50	NR	1
009	R048300	BOCCOLA RIDUZIONE ES. 22x40	NR	1
010	CC16500	RONDELLA ODULATA DIAM 10X21 DIN 137 Z.G	NR	4
011	R021900	SEMISCATOLA LATO POMPA	NR	1
012	R044800	GUARNIZIONE SCATOLA 0,5 mm	NR	1
013	CC39500	VTE UNC 8.8 3/8 x 1" 1/4 (mm 32)	NR	2
014	S174000	TAPPO ES.INC. DIN 908 M16X1.5 V41.1339	NR	2
015	R049200	TAPPO RITENUTA OLIO	NR	1
016	R026600	MARMITTA SX	NR	1
017	CC45000	TAPPO SFIATO M16x1,5 TK-16.15	NR	1
018	CC18801	RONDELLA IN FIBRA PER TAPPO CC18800	NR	5
019	R014800	DISTANZIALE 50x10x41,8	NR	1
020	R015500	MANICOTTO COMANDO POMPA	NR	1
021	R024700	INGRANAGGIO PRIMARIO	NR	1
022	R015400	ANELLO CONICO PER MANICOTTO	NR	1
023	CC41000	PRIGIONIERO M10x25 UNI 5911	NR	2
024	R030600	GUARNIZIONE POMPA SP 0,5 mm	NR	1
025	CC01400	RPN U 6592 FE 10 Z.G	NR	6
026	CC16700	DE NORM U 5588 M10 H8 Z.G	NR	2
027	CC37900	ANELLO DI TENUTA 25x42x7	NR	1
028	CC01500	DE ALTI U 5587 M10 H10 Z.G	NR	4
029	CC09400	VTCE M8X20 UNI 5931 Z.G	NR	1
030	CC21500	VTCE M6X55 UNI 5931 Z.G	NR	1
031	CC00800	DE ALTI U 5587 M8 H8 Z.G	NR	4
032	CC01800	RPN U 6592 FE 8 Z.G	NR	8
033	R030700	GUARNIZIONE CAMP. FRIZIONE SP 0,5 mm	NR	1
034	CC41200	VTCE M8x45 UNI 5931 PARZ FIL ZG	NR	8
035	R024800	INGRANAGGIO INTERMEDIO	NR	1
036	R027700	PERNO INGR INTERMEDIO	NR	1
037	CC11200	CUSCINETTO 20X42X12 6004	NR	2
038	CC11400	SEEGER I42	NR	1
039	CC31600	SPINA CIL. 6X20 DIN EN 2338	NR	2
040	CC26000	RONDELLA IN FIBRA 6X10	NR	1
041	CC39600	VTE UNC 8.8 7/16x 1" 1/4 (mm32)	NR	2
042	R025800	PIASTRA SUPP MOTORE HONDA 620	NR	1
043	CC16800	VTE M10X50 UNI 5737 PARZ. FIL. Z.G.	NR	4
044	CC10000	VTE M8X20 UNI 5739 Z.G	NR	4
045	CC44000	RONDELLA RAME 1/8	NR	1
046	R048700	COLONNETTA MF 1/8" mm 18	NR	1
047	R048800	CURVA 90° ORIENTABILE MM 1/8"	NR	1
048	CC09200	DE ALTI U 5587 M6 H6 Z.G	NR	2
049	R014700	DISTANZIALE 50x3x35,5	NR	1
050	CC45400	GHIERE AUT. PESANTI 35x1,5 L300350000	NR	1
051	R049000	TERMISTORE TEMP. OLIO 29.73084	NR	1
052	R013800	CUFFIA ISOLANTE BRE59002	NR	1

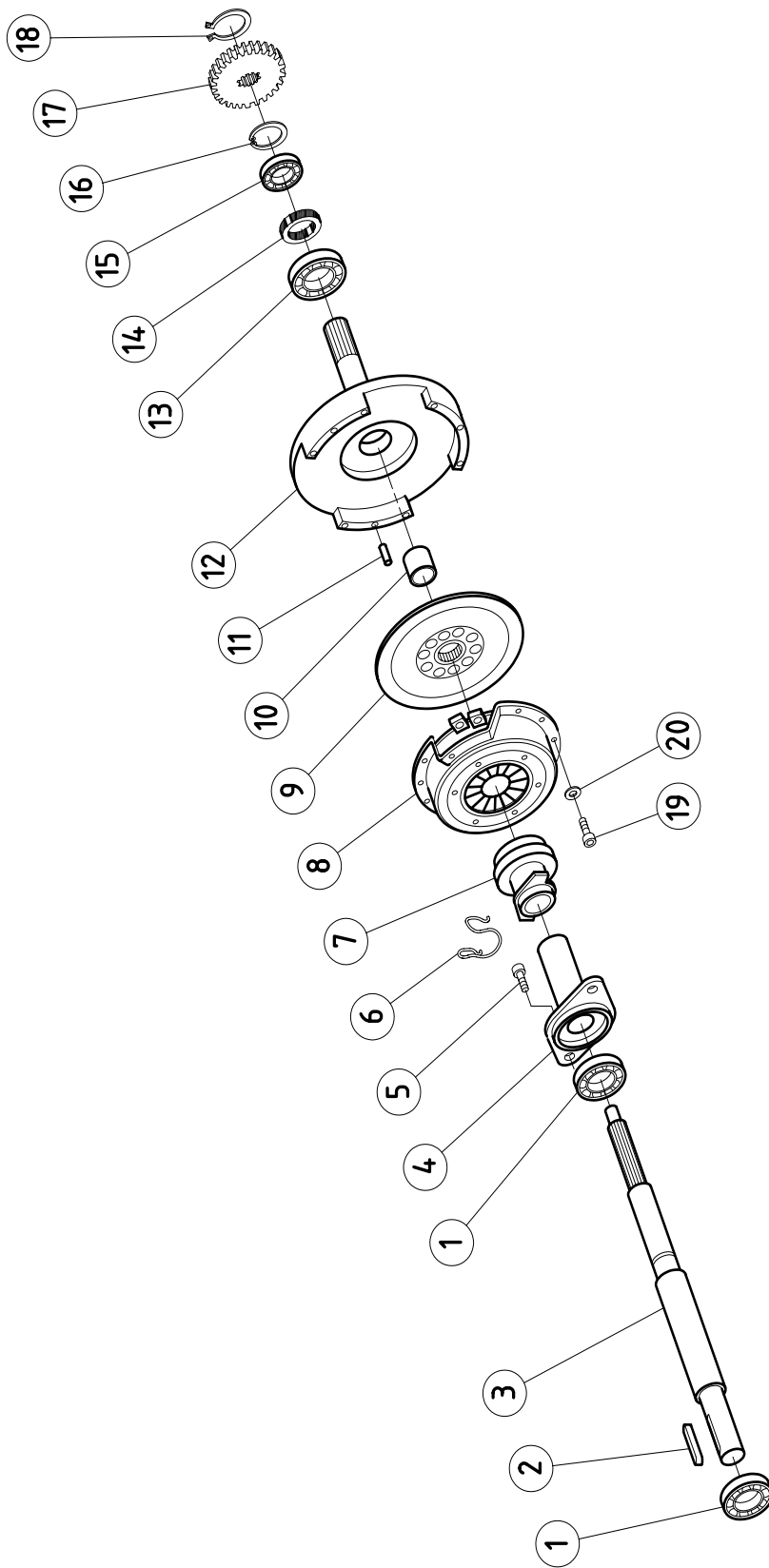
R018400



R018400 05

Pos.	Codice	Descrizione	Quantità	
001	CC00400	VSP U 5933 M5X12 Z.G	NR	1
002	CC02700	RPN U 6592 FE 6 Z.G	NR	3
003	R034700	PERNO SUPP CEPPO FRENO	NR	1
004	R023600	PULEGGIA FRENO ROTORE	NR	1
005	CC16500	RONDELLA ODULATA DIAM 10X21 DIN 137 Z.G	NR	1
006	CC01500	DE ALTI U 5587 M10 H10 Z.G	NR	1
007	CC00800	DE ALTI U 5587 M8 H8 Z.G	NR	5
008	CC01800	RPN U 6592 FE 8 Z.G	NR	5
009	R023800	SUPP ALBERO PRESA DI FORZA	NR	1
010	R032300	PRIGIONIERO 8x112	NR	4
011	R023700	SUPPORTO VOLANO FRIZIONE	NR	1
012	R033504	LEVA A FORCELLA 21 NR 5B	NR	1
013	CC09200	DE ALTI U 5587 M6 H6 Z.G	NR	2
014	CC38600	SPINA EL. A SPIRALE DIN 7343 SPIROL 6x24	NR	1
015	CC39200	SNODO ANGOLARE M6 CS10 DIN71802 03236016	NR	2
016	CC09900	DADO M06 H04 BASSO UNI 5589 Z.B.	NR	2
017	R032800	LEVA FRIZIONE	NR	1
018	R028200	CEPPO FRENO ROTORE	NR	1
019	R034500	LEVETTA COMANDO FRENO	NR	1
020	CC34200	GRANO UNI 5923 M6 X 30 Z.G	NR	1
021	R034600	PERNO FISSAGGIO CEPPO FRENO	NR	1
022	R034300	PERNO COMANDO FRENO	NR	1
023	R039200	MOLLA RITORNO COMANDI LEVA FRIZ E FRENO	NR	1

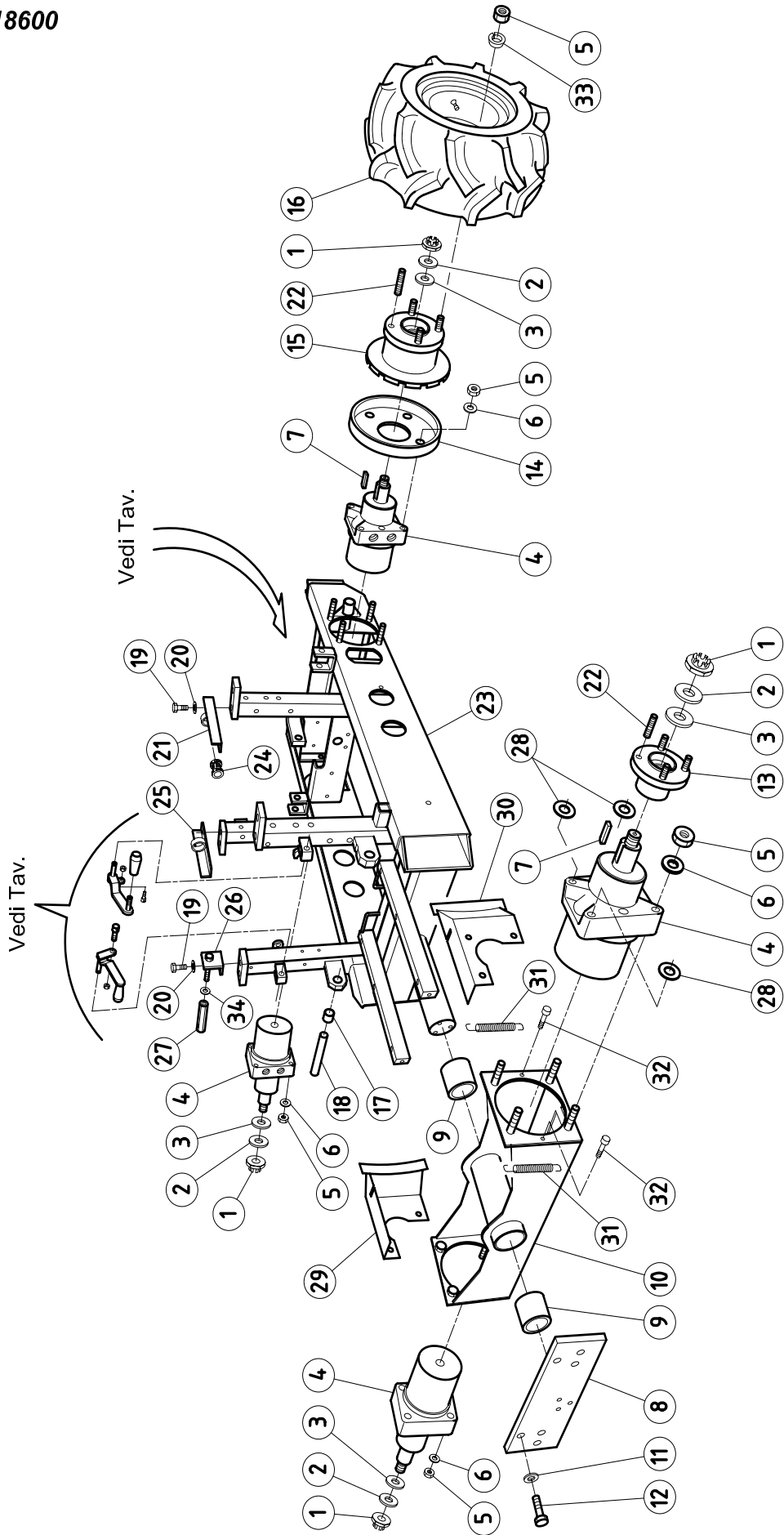
R018500



R018500 06

Pos.	Codice	Descrizione	Quantità	
001	CC10500	CUSCINETTO 20X47X14 6204-2RS1	NR	2
002	CC38400	CHIAVETTA 6x6x45 UNI 6604	NR	1
003	R025100	ALBERO PRESA DI FORZA	NR	1
004	R024500	SUPP CUSCINETTO DIS FRIZIONE	NR	1
005	CC21300	VTE M6X12 UNI 5739 Z.G	NR	2
006	R033505	MOLLA 0 NR 4G	NR	1
007	R033503	MANICOTTO + CUSCINETTO 18 NR 4B	NR	1
008	R033501	GRUPPO DI TRASCINAMENTO 4 120 GB 1A	NR	1
009	R033502	MONODISCO 6 120 GM 2A	NR	1
010	CC21800	BOCCOLA AUTOLUBRIFICANTE PCM 121415 B	NR	1
011	CC41100	SPINA CIL. 5x18 DIN 6325	NR	3
012	R024000	VOLANO FRIZIONE	NR	1
013	CC37700	CUSCINETTO 30x62x16 6206 2RS	NR	1
014	CC31200	ANELLO DI TENUTA TC 25-52-8 NBR 61200152	NR	1
015	CC10400	CUSCINETTO 25X52X15 6205	NR	1
016	CC16100	RASAMENTO PS 25X35X1	NR	1
017	R024600	INGRANAGGIO SECONDARIO	NR	1
018	CC38200	SEEGER E24	NR	1
019	CC41400	VTCE M5x12 UNI 5931 ZG	NR	6
020	CC41500	ROSETTA DENTELL. EST. diam 5 UNI 3545	NR	6

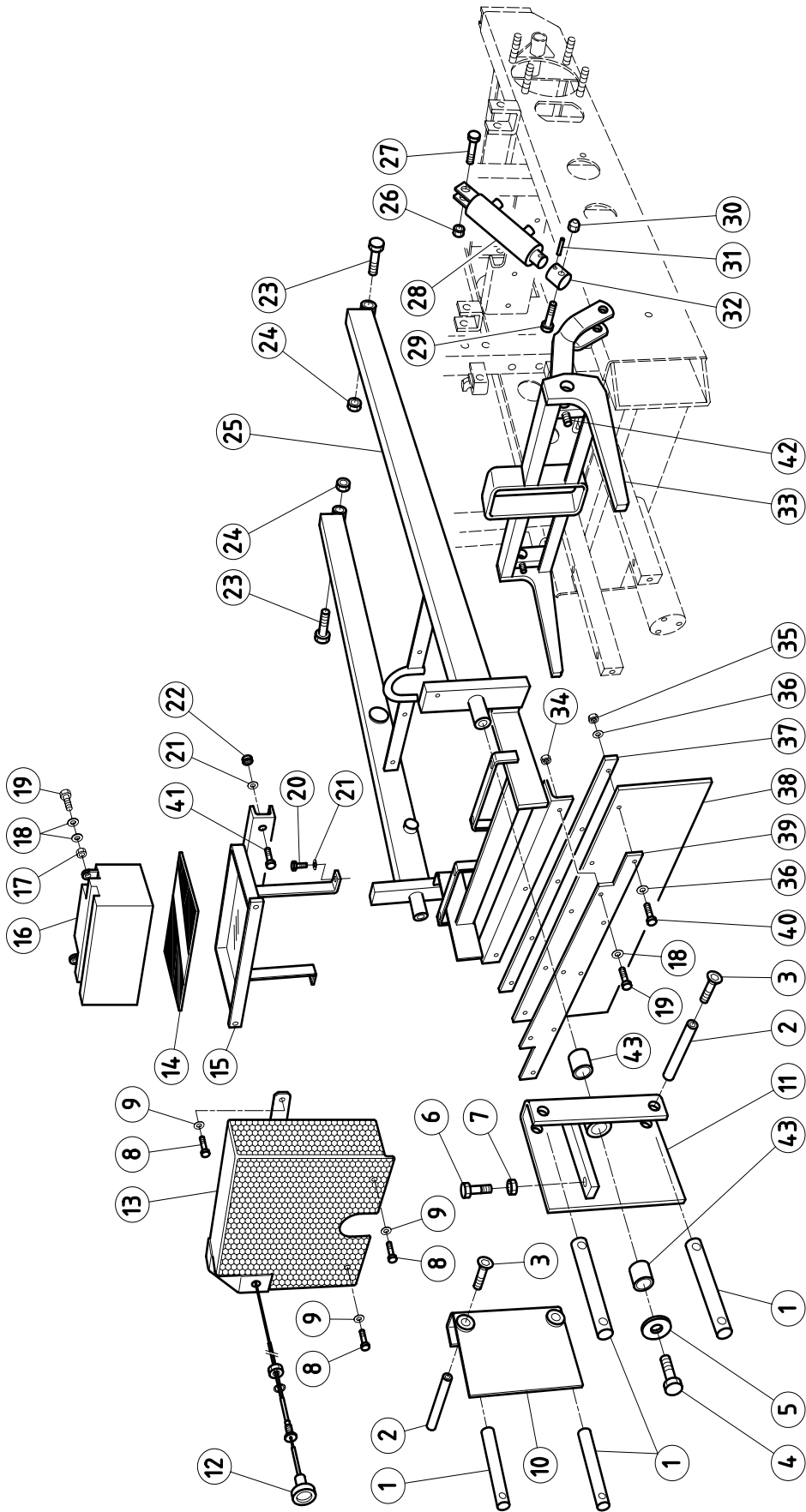
R018600



R018600 07

Pos.	Codice	Descrizione	Quantità	
001	R026701	DADO PER MOTORE IDRAULICO	NR	4
002	CC41600	MOLLA A TAZZA 20,2x40x2	NR	4
003	R026702	RONDELLA PER MOTORE IDRAULICO	NR	4
004	R026700	MOTORE ORBITALE 250 cc/rev 7.874250053	NR	4
005	CC26500	DE NORM U 5588 M12 H10 Z.G	NR	32
006	CC30100	RONDELLA ONDULATA DIAM 12 DIN 137 Z.G	NR	16
007	R026703	CHIAVETTA PER MOTORE IDRAULICO	NR	4
008	R031600	PIASTRA CHIUSURA ANT.	NR	1
009	CC15800	BOCCOLA AUTOLUBRIFICANTE PCM 505520 B	NR	2
010	R021100	ASSALE ANTERIORE	NR	1
011	CC07900	RONDELLA ONDULATA DIAM 8 DIN 137 P Z.G	NR	5
012	CC08900	VTE M8X16 UNI 5739 Z.G	NR	5
013	R025300	MOZZO RUOTA ANTERIORE	NR	2
014	R025500	PROTEZIONE BLOCC RUOTE POST	NR	2
015	R025400	MOZZO RUOTA POSTERIORE CON FRENO	NR	2
016	R033900	RUOTE PNEU 17.8.00x8" 4PR TM 4F 60/100	NR	4
017	CC37500	BOCCOLA AUTOLUBRIFICANTE PCM 161815 B	NR	2
018	R046600	PERNO 16x45	NR	2
019	CC10000	VTE M8X20 UNI 5739 Z.G	NR	4
020	CC01800	RPN U 6592 FE 8 Z.G	NR	4
021	R014500	GUIDA SEDILE DX	NR	1
022	CC36700	PRIGIONIERO M12x25 UNI 5911	NR	16
023	R021200	TELAIO	NR	1
024	G091700	ANTIVIBRANTE	NR	2
025	R014100	GUIDA SEDILE SX	NR	1
026	R014400	STAFFA SUPP SEDILE	NR	2
027	R014300	BOCCOLA ESAGONALE 19x72	NR	2
028	CC33100	RASAMENTO PS 12,2 X 24 X 0,8	NR	6
029	R038100	PROTEZIONE DX	NR	1
030	R038200	PROTEZIONE SX	NR	1
031	T096900	MOLLA RICHIAMO FILO ACCELERATORE 8X48	NR	4
032	CC00900	VTCE M5X08 UNI 5931 Z.G	NR	4
033	CC40700	RONDELLA CONICA LIMES M12 DIN 74361	NR	16
034	CC01400	RPN U 6592 FE 10 Z.G	NR	2

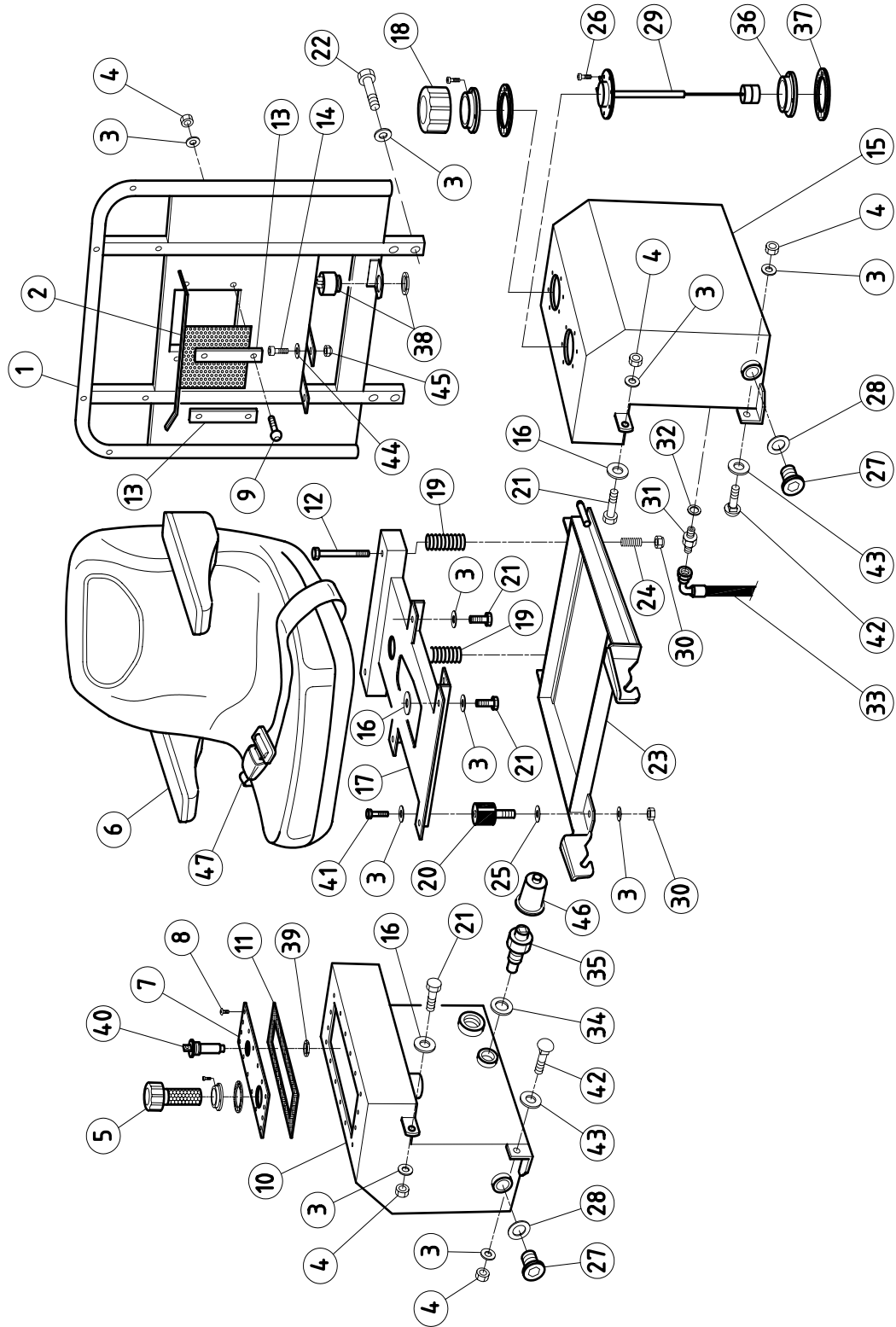
R018700



R018700 08

Pos.	Codice	Descrizione	Quantità
001	R025600	PERNO 25x174	NR 4
002	R027800	PERNO COLLEGAMENTO	NR 4
003	CC02200	VSP U 5933 M8X16 Z.G	NR 8
004	CC16600	VTE M10X20 UNI 5739 Z.G	NR 2
005	CC29000	RONDELLA SPECIALE 10 X 30 X 4 ZG	NR 2
006	CC41800	VTE M10x35 UNI 5739 ZG	NR 2
007	CC16700	DE NORM U 5588 M10 H8 Z.G	NR 2
008	CC32800	VTCE BUTTON ISO 7380 M6 X 10 Z.G.	NR 4
009	CC01300	ROS.GREMB.U 6593 6X18X1.5 Z.G	NR 4
010	R025700	PART DX AGGANCIO COFANO	NR 1
011	R039500	PART SX AGGANCIO COFANO	NR 1
012	R032000	STARTER	NR 1
013	R036600	PROTEZIONE BATTERIA	NR 1
014	R046800	GOMMA SUPP BATTERIA 40/10x120x224	NR 1
015	R027200	SUPPORTO BATTERIA	NR 1
016	R035700	BATTERIA 6MK5 62.0653211	NR 1
017	CC09200	DE ALTI U 5587 M6 H6 Z.G	NR 2
018	CC02700	RPN U 6592 FE 6 Z.G	NR 10
019	CC08100	VTE M6X20 UNI 5739 Z.G	NR 5
020	CC08900	VTE M8X16 UNI 5739 Z.G	NR 2
021	CC01800	RPN U 6592 FE 8 Z.G	NR 6
022	CC00200	DE NORM U 5588 M8 H6.5 Z.G.	NR 2
023	CC41900	VTE M14x60 UNI 5737 PARZ FIL ZG	NR 2
024	CC42300	DE NORM U 5588 M14 H11 passo 2 ZG	NR 2
025	R026000	TELAIO SOLLEVAMENTO TRINCIA	NR 1
026	CC26500	DE NORM U 5588 M12 H10 Z.G	NR 1
027	R046700	VITE 12x60 CC18100 TAGLIATA A mm 37	NR 1
028	R029100	CILINDRO COMPLETO	NR 1
029	CC18100	VTE M12X60 UNI 5737 PARZ. FIL. Z.G.	NR 1
030	CC08700	AUTOBLOC A982 M12 H 14.5 Z.G	NR 1
031	CC22700	SPINA ELASTICA DIN 1481 5X35	NR 1
032	R029700	BOCCOLA 32x47	NR 1
033	R027900	BILANCERE SOLLEVAMENTO	NR 1
034	CC01100	AUTOBLOC B985 M6 H6 Z.G	NR 3
035	CC09800	AUTOBLOC A982 M5 H 6.5 Z.G	NR 5
036	CC04600	RPN U 6592 FE 5 Z.G	NR 10
037	E054400	PIATTO FISSAGGIO GOMMA	NR 1
038	R045900	BANDELLA GOMMA ANT 200x500	NR 1
039	R039000	SUPPORTO GOMMA	NR 1
040	CC12700	VTE M5X20 UNI 5739 Z.G	NR 5
041	CC10000	VTE M8X20 UNI 5739 Z.G	NR 2
042	CC12800	GRANO UNI 5923 M8X10 Z.G	NR 2
043	CC45100	BOCCOLA AUTOLUBRIFICANTE PCM 202315 B	NR 4

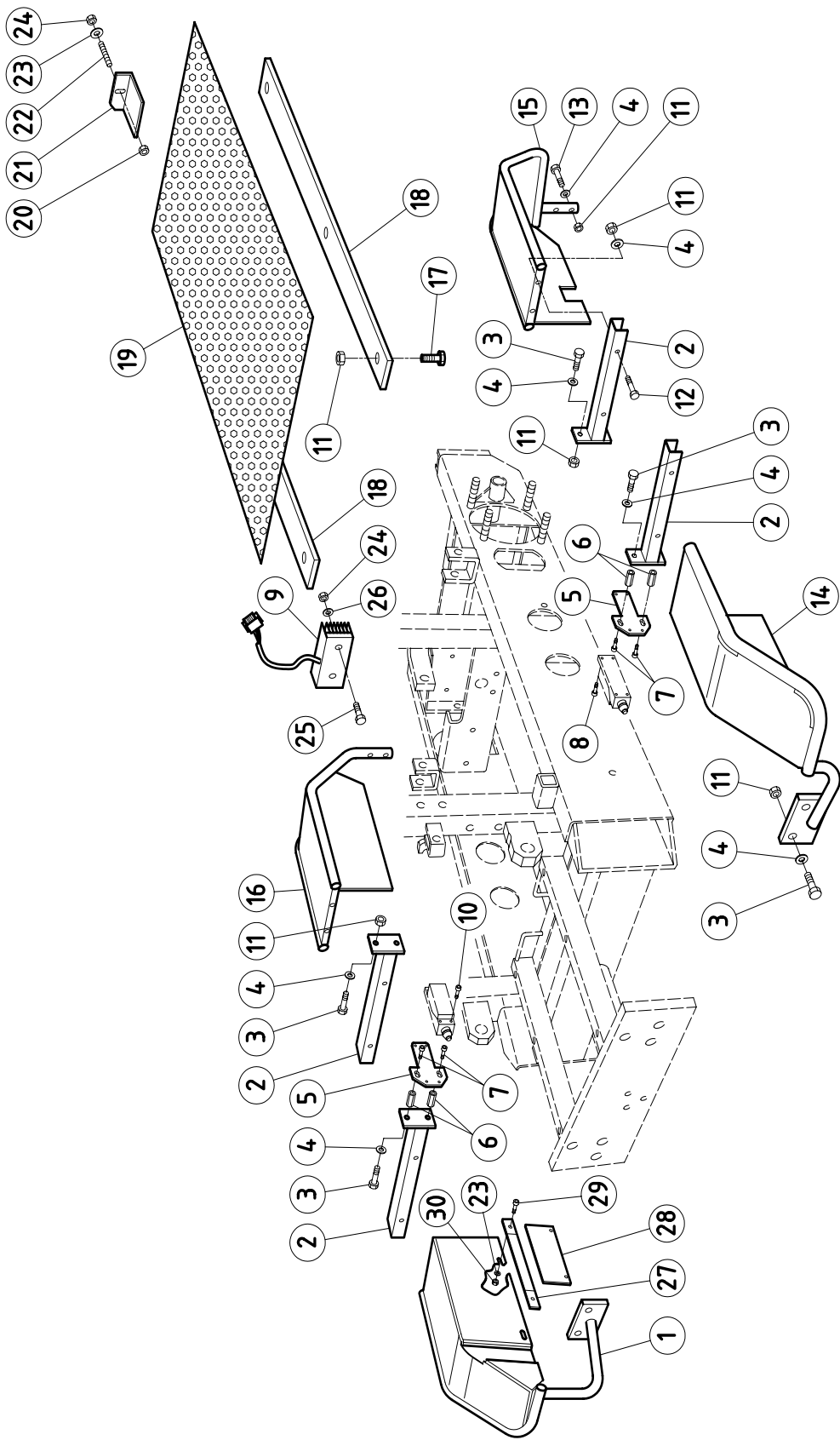
R018800



R018800 09

Pos.	Codice	Descrizione	Quantità
001	R036100.1	PROTEZIONE SEDILE E SUPP. RADIATORE	NR 1
002	R037300.1	RETE PROTEZ. RADIATORE	NR 1
003	CC01800	RPN U 6592 FE 8 Z.G	NR 24
004	CC00200	DE NORM U 5588 M8 H6.5 Z.G.	NR 12
005	R035500	TAPPO OLIO TM450G65	NR 1
006	R022400	SEDILE NICEPLASTIK NCP00115M	NR 1
007	R026400.1	COPERCHIO DI CHIUSURA SERBATOIO	NR 1
008	CC01000	VTCE BUTTON ISO 7380 6X12 Z.G	NR 16
009	CC42400	VTCE BUTTON ISO 7380 8x35 ZG	NR 4
010	R022500	SERBATOIO OLIO	NR 1
011	R030800	GUARNIZIONE IN SUGHERO	NR 1
012	R046900	VITE M8x140 CC42500 TAGLIATA A mm 132	NR 2
013	R037700	ASTA PORTA RETE RADIATORE	NR 2
014	CC33300	VTCE M6 X 20 UNI 5931 Z.G	NR 2
015	R022600	SERBATOIO CARBURANTE	NR 1
016	CC25900	ROS.GREMB.U 6593 8X24 Z.G	NR 6
017	R037000	BASE SUPPORTO SEDILE	NR 1
018	R035400	TAPPO CARBURANTE TM478G100	NR 1
019	R032600	MOLLA 34x94	NR 2
020	R047000	ANTIVIBRANTE SUPP SEDILE TIPO 196	NR 2
021	CC10000	VTE M8X20 UNI 5739 Z.G	NR 8
022	CC08200	VTE M8X40 UNI 5737 PARZ.FIL. Z.G	NR 4
023	R014600	SUPPORTO SEDILE SMONTABILE	NR 1
024	R035800	MOLLA 12,5x30	NR 2
025	CC06400	ROS.GREMB.U 6593 8X32X2.5 Z.G	NR 2
026	CC39800	TC DIN 7985 M5x10 T.CIL. T. CROCE ZG	NR 5
027	S174000	TAPPO ES.INC. DIN 908 M16X1.5 V41.1339	NR 2
028	CC18801	RONDELLA IN FIBRA PER TAPPO CC18800	NR 2
029	R047100	TAPPO IND. LIV. ERM. LR350 920.350.QNR	NR 1
030	CC08300	AUTOBLOC A982 M8 H10 Z.G	NR 4
031	R042000	NIPPLES MM 1/4"	NR 1
032	R042100	RONDELLA BONDED 1/4"	NR 1
033	R044700	TUBO BENZINA	NR 1
034	R044901	RONDELLA RAME TERMOSTATO	NR 1
035	R044900	TERMOSTATO TARATO 87/92° T87/92P	NR 1
036	R046400	GHIERA LIVELLO	NR 1
037	R046500	GUARNIZIONE LIVELLO CARBURANTE	NR 1
038	R048900	CICALINA ALLARME OLIO	NR 1
039	CC45200	GHIERA TIPO GUA 32x1,5 L5083240	NR 1
040	R014000	GALLEGGIANTE 29.129.000.01	NR 1
041	CC09000	VTE M8X12 UNI 5739 Z.G	NR 2
042	CC44200	VTSD TE.TO.QU.SO.TE. M8x20 U5731 S/D ZG	NR 4
043	CC01400	RPN U 6592 FE 10 Z.G	NR 4
044	CC01300	ROS.GREMB.U 6593 6X18X1.5 Z.G	NR 2
045	CC01100	AUTOBLOC B985 M6 H6 Z.G	NR 2
046	R044902	CUFFIA PROTEZIONE TERMOSTATO	NR 1

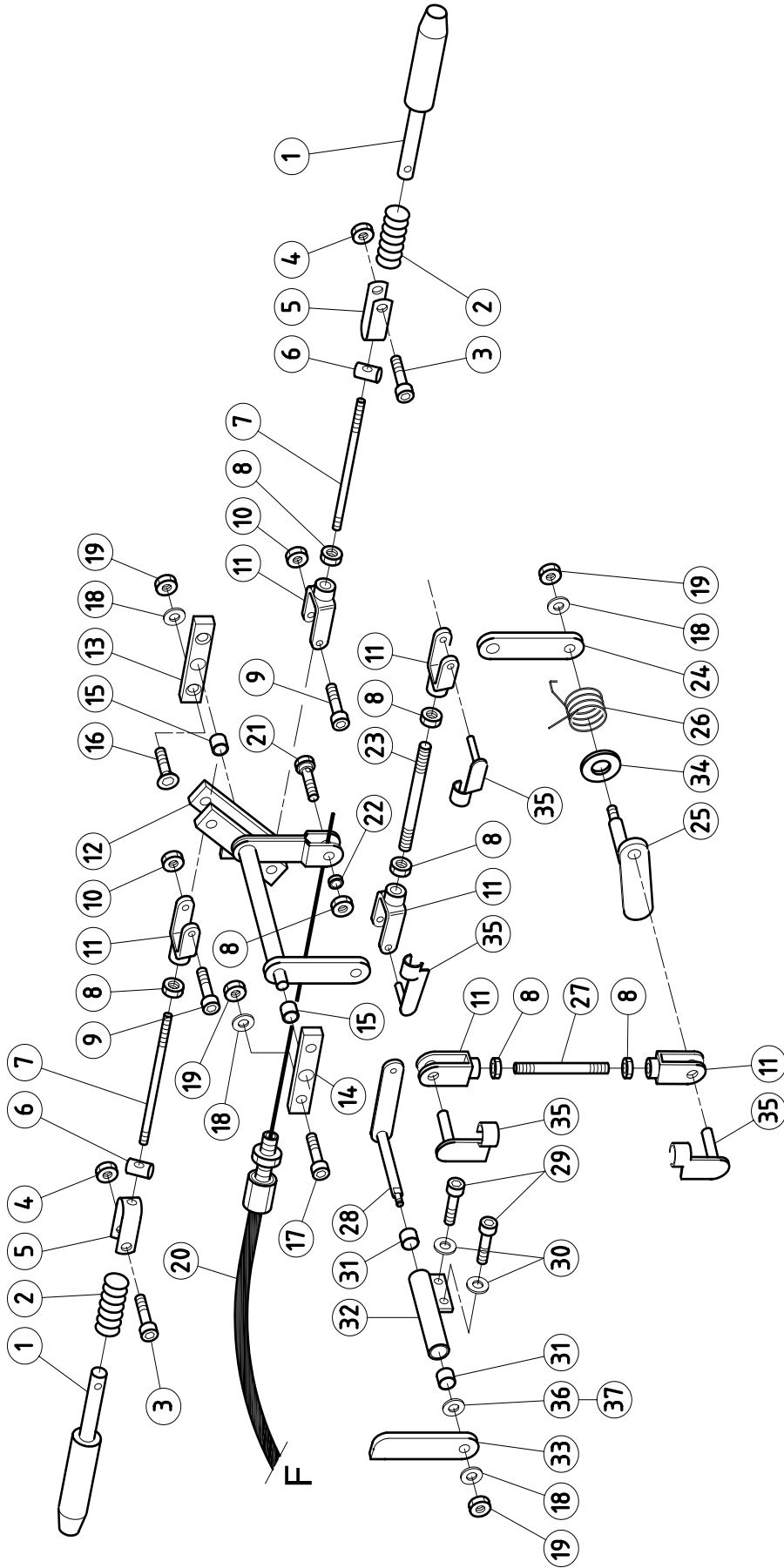
R018900



R018900 10

Pos.	Codice	Descrizione	Quantità	
001	R022800	CARTER ANTERIORE DX	NR	1
002	R027300	SUPPORTO PARAFANGO	NR	4
003	CC10000	VTE M8X20 UNI 5739 Z.G	NR	8
004	CC01800	RPN U 6592 FE 8 Z.G	NR	24
005	R037100	SUPPORTO MICRON	NR	2
006	R037500	BOCCOLA ESAGONALE PORTA PIASTRINO	NR	4
007	CC12300	VTCE M5X10 UNI 5931 Z.G	NR	4
008	CC42000	VTCE M4x10 UNI 5931 ZG	NR	4
009	CC35002	REGOLATORE MOTORE HONDA GX620	NR	1
010	CC42100	VTCE M4x25 UNI 5931 ZG	NR	4
011	CC00200	DE NORM U 5588 M8 H6.5 Z.G.	NR	26
012	CC08900	VTE M8X16 UNI 5739 Z.G	NR	8
013	CC08200	VTE M8X40 UNI 5737 PARZ.FIL. Z.G	NR	4
014	R022700	CARTER ANTERIORE SX	NR	1
015	R022900	CARTER POSTERIORE SX	NR	1
016	R023000	CARTER POSTERIORE DX	NR	1
017	CC01700	VTCE BUTTON ISO 7380 8X16 Z.G	NR	6
018	R038900	STAFFA SUPPORTO RETE INFERIORE	NR	2
019	R036500	LAMIERA 15/10x745x450 forata diam 6 lamiera forata 15/10x450x745	NR	1
020	CC01100	AUTOBLOC B985 M6 H6 Z.G	NR	1
021	T094300	GUIDA CINGHIA 25X40	NR	1
022	CC42200	GRANO UNI 5923 M6x25 ZG	NR	1
023	CC02700	RPN U 6592 FE 6 Z.G	NR	6
024	CC16900	AUTOBLOC A982 M6 H8 Z.G.	NR	3
025	CC20700	VTCE M6X25 UNI 5931 Z.G	NR	2
026	CC06000	RONDELLA GREMBIALINA 6X18 Z.G	NR	2
027	R048600	STAFFA	NR	2
028	R048500	BANDELLA DI CHIUSURA	NR	2
029	CC01000	VTCE BUTTON ISO 7380 6X12 Z.G	NR	4
030	CC09200	DE ALTI U 5587 M6 H6 Z.G	NR	4

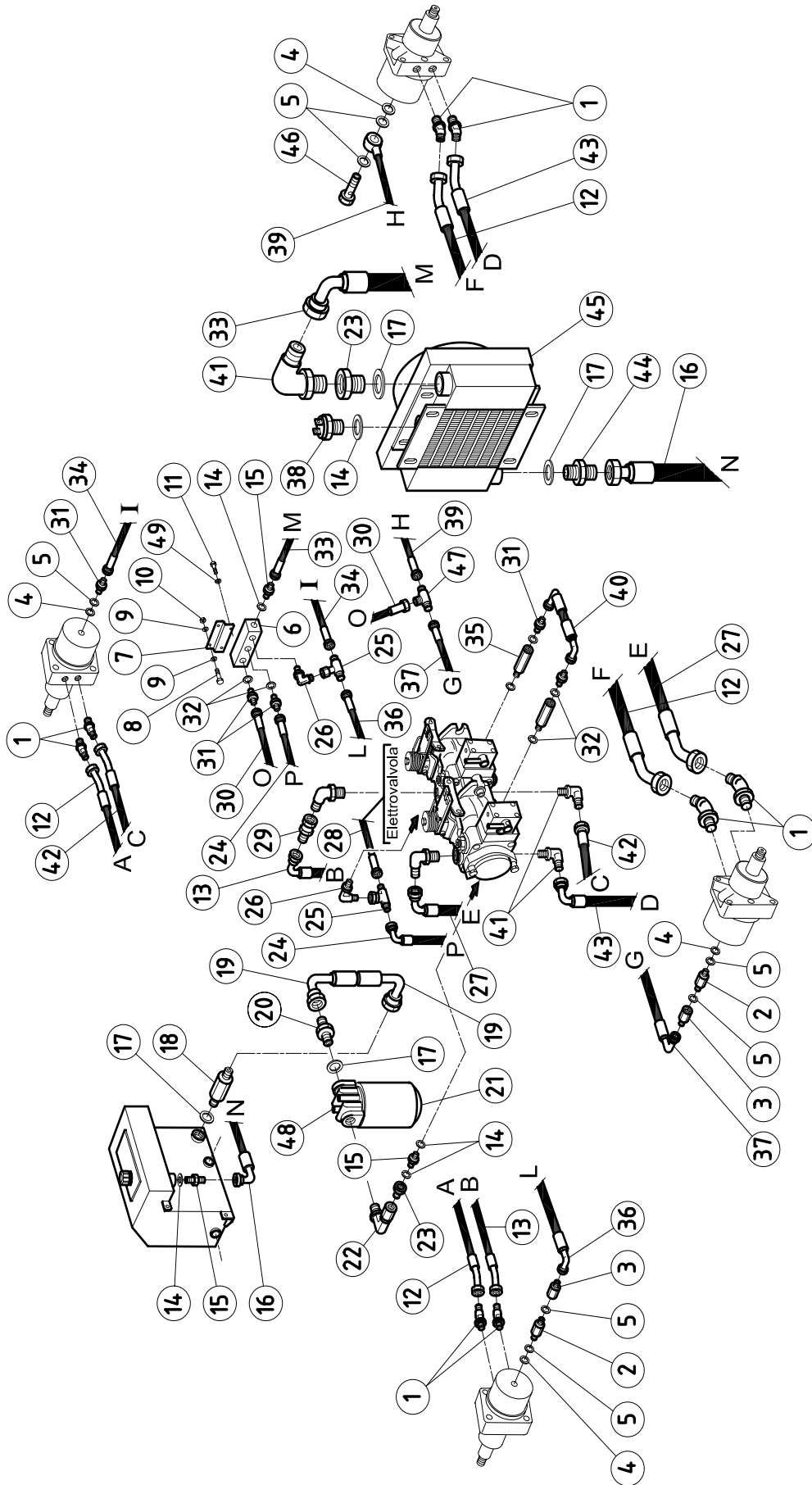
R019000



R019000 11

Pos.	Codice	Descrizione	Quantità	
001	R027600	PERNO BLOCCAGGIO	NR	2
002	F076100	MOLLA 12.5X38	NR	2
003	CC21400	VTCE M5X25 UNI 5931 Z.G	NR	2
004	CC09800	AUTOBLOC A982 M5 H 6.5 Z.G	NR	2
005	G089900	FORCELLA	NR	2
006	R029400	BARILOTTO 10x18	NR	2
007	R029200	TIRANTE 6x180	NR	2
008	CC09200	DE ALTI U 5587 M6 H6 Z.G	NR	7
009	CC44600	VTCE M6x25 UNI 5931 PARZ FIL ZG	NR	2
010	CC01100	AUTOBLOC B985 M6 H6 Z.G	NR	2
011	CC28400	FORCELLA DIN 71752 6x12	NR	6
012	R032700	LEVA COMANDO BLOCCAGGIO	NR	1
013	R027500	SUPP COM BLOCC RUOTE POST	NR	1
014	R046000	SUPP COM RUOTE POST CON SVAS	NR	1
015	CC36900	BOCCOLA AUTOLUBRIFICANTE PCM 141612 B	NR	2
016	CC00300	VSP U 5933 M8X25 Z.G	NR	2
017	CC05900	VTE M8X25 UNI 5739 Z.G	NR	2
018	CC01800	RPN U 6592 FE 8 Z.G	NR	6
019	CC00200	DE NORM U 5588 M8 H6.5 Z.G.	NR	6
020	R030100	CAVO SBLOCCAGGIO RUOTE	NR	1
021	T092100	MORSETTO CHIAVE 10X20 M6	NR	1
022	M063500	DISTANZIALE 9X4X6	NR	1
023	R034100	TIRANTE COMANDO BLOCC RUOTE	NR	1
024	R034200	LEVETTA DI RINVIO	NR	1
025	R034400	LEVA RINVIO CON PERNO	NR	1
026	R039100	MOLLA RITORNO LEVA COM BLOCC	NR	1
027	R032400	PRIGIONIERO 6x200	NR	1
028	R033000	RINVIO COMANDO SICUREZZA	NR	1
029	CC08900	VTE M8X16 UNI 5739 Z.G	NR	2
030	CC07900	RONDELLA ONDULATA DIAM 8 DIN 137 P Z.G	NR	2
031	CC21800	BOCCOLA AUTOLUBRIFICANTE PCM 121415 B	NR	2
032	R033100	SUPPORTO LEVA DI SICUREZZA	NR	1
033	R032900	LEVETTA DI SICUREZZA	NR	1
034	CC14000	RASAMENTO PS 14X20X0.5	NR	1
035	CC28500	CLIP DIN 1434 6x12	NR	4
036	C033700	RASAMENTO PS 12.2X24X0.8	NR	1
037	C039500	RASAMENTO PS 12.2X24X0.5	NR	1

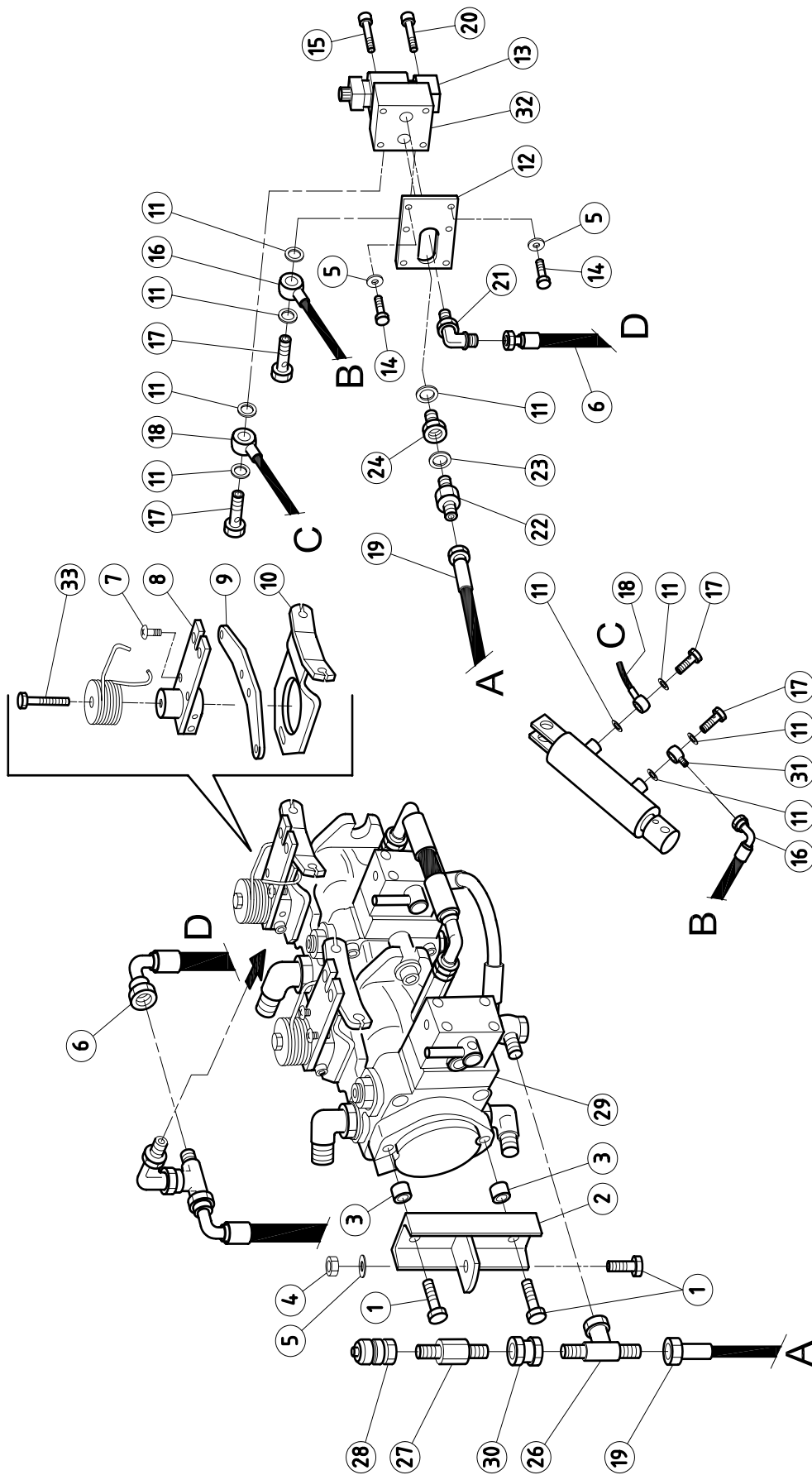
R019100



R019100 12

Pos.	Codice	Descrizione	Quantità
001	R040000	CURVA 45° ORIENTABILE 1/2"	NR 8
002	R040300	COLONNETTA MM 1/4"	NR 2
003	R041200	COLONNETTA M F 1/4"	NR 2
004	CC42600	RONDELLA RAME 1/4	NR 5
005	R042100	RONDELLA BONDED 1/4"	NR 5
006	R036200	COLLETTORE PER TUBAZIONI	NR 1
007	R036300	SUPPORTO COLLETTORE	NR 1
008	CC08100	VTE M6X20 UNI 5739 Z.G	NR 2
009	CC02700	RPN U 6592 FE 6 Z.G	NR 4
010	CC44700	DE ALTO U 5587 M6 H6 ZG	NR 2
011	CC09000	VTE M8X12 UNI 5739 Z.G	NR 2
012	R042800	TUBO COLL. MOTORI ANT/ POST	NR 2
013	R042900	TUBO COLL. POMPA / MOTORE ANT DX	NR 1
014	R041500	RONDELLA BONDED 1/2"	NR 4
015	R040200	NIPPLES MM 1/2"	NR 1
016	R044000	TUBO RITORNO RADIATORE / SERBATOIO	NR 1
017	R041600	RONDELLA BONDED 3/4"	NR 4
018	R042200	COLONNETTA MM 3/4"	NR 1
019	R043600	TUBO ASPIRAZIONE SERBATOIO / POMPA	NR 1
020	R047200	NIPPLES MM 3/4"	NR 1
021	R035300	CARTUCCIA FILTRO SPIN-ON CCA 151ECV1	NR 1
022	R040900	CURVA 90° ORIENTABILE M FG 3/4"	NR 1
023	R041300	TAPPO DI RIDUZIONE M 3/4" F 1/2"	NR 2
024	R044200	TUBO RITORNO POMPA / COLLETTORE	NR 1
025	R040700	RACCORDO T MFGM 3/8"	NR 2
026	R041100	CURVA 90° ORIENTABILE 3/8"	NR 2
027	R043800	TUBO COLL. POMPA / MOTORE ANT SX	NR 1
028	R043700	TUBO RITORNO ELETTROVALVOLA / POMPA	NR 1
029	R040800	GIUNZIONE M FG 1/2"	NR 1
030	R044300	TUBO DRENAGGIO DALLA T AL COLLETTORE	NR 1
031	R041900	NIPPLES MM 3/8"	NR 5
032	R041700	RONDELLA BONDED 3/8"	NR 6
033	R043900	TUBO MANDATA COLLETTORE / RADIATORE	NR 1
034	R044500	TUBO DRENAGGIO MOT.POST.DX / COLLETTORE	NR 1
035	R047300	COLONNETTA MF 3/8"	NR 2
036	R044100	TUBO DRENAGGIO MOT. ANT. DX / COLLETTORE	NR 1
037	R044400	TUBO DRENAGGIO MOT. ANT. DX / T	NR 1
038	R033801	TERMOSTATO SCAMBIATORE	NR 1
039	R044600	TUBO DRENAGGIO MOT.POST.SX / T	NR 1
040	R043500	TUBO COLL. PONTE POMPA	NR 1
041	R041000	CURVA 90° ORIENTABILE 1/2"	NR 5
042	R043400	TUBO COLL. POMPA / MOTORE POST DX	NR 1
043	R043300	TUBO COLL. POMPA / MOTORE POST SX	NR 1
044	R047400	NIPPLES MF 3/4" 1/2"	NR 1
045	R033800	SCAMBIATORE12VCC T50/60°C RAL20/2V12T50	NR 1
046	R042700	BULLONE FORATO 1/4"	NR 1
047	R040400	RACCORDO T MMM 3/8"	NR 1
048	R035200	TESTA FILTRO SPIN-ON BMF 15E1AB406	NR 1

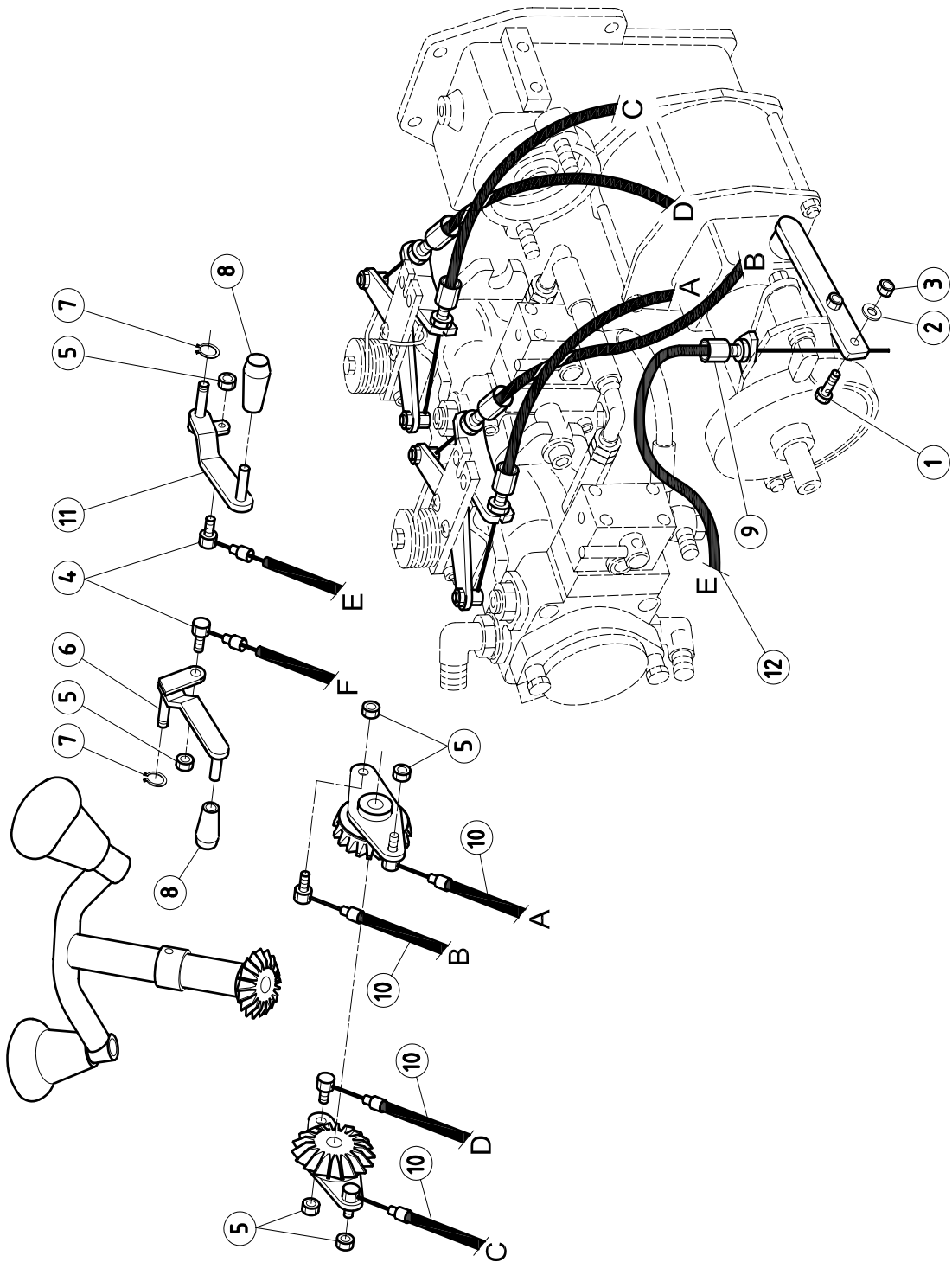
R019200



R019200 13

Pos.	Codice	Descrizione	Quantità	
001	CC35500	VTE M8 X 45 UNI 5737 PARZ. FIL. ZG	NR	3
002	R036800	SUPPORTO POMPA TANDEM	NR	1
003	R047500	BOCCOLA DIAM 13x10 foro 8,2	NR	2
004	CC08300	AUTOBLOC A982 M8 H10 Z.G	NR	1
005	CC01800	RPN U 6592 FE 8 Z.G	NR	3
006	R043700	TUBO RITORNO ELETTROVALVOLA / POMPA	NR	1
007	CC01000	VTCE BUTTON ISO 7380 6X12 Z.G	NR	4
008	R029500	LEVA POMPA TANDEM	NR	2
009	R028400	LEVETTA COMANDI POMPA	NR	2
010	R029600	PARTICOLARE POMPA TANDEM	NR	2
011	R041700	RONDELLA BONDED 3/8"	NR	8
012	R028900	PIASTRA SUPP ELETTROVALVOLA	NR	1
013	R033600	ELETTROVALVOLA ELEDPM1L001	NR	1
014	CC09000	VTE M8X12 UNI 5739 Z.G	NR	2
015	CC42800	VTCE M5x30 UNI 5931 PARZ FIL ZG	NR	4
016	R043000	TUBO COLL. CILINDRO / ELETTROVALVOLA	NR	1
017	R041400	BULLONE FORATO 3/8"	NR	4
018	R043100	TUBO COLL. CILINDRO / ELETTROVALVOLA	NR	1
019	R043200	TUBO COLL. POMPA / ELETTROVALVOLA	NR	1
020	CC42900	VTCE M6x45 UNI 5931 PARZ FIL ZG	NR	4
021	R041100	CURVA 90° ORIENTABILE 3/8"	NR	1
022	R042000	NIPPLES MM 1/4"	NR	1
023	CC42600	RONDELLA RAME 1/4	NR	1
024	R041800	NIPPLES DI RIDUZIONE M 3/8" F 1/4"	NR	1
025	CC42700	RONDELLA RAME 3/8	NR	1
026	R042400	RACCORDO T MFGM 1/4"	NR	1
027	R042600	COLONNETTA FF 1/4"	NR	1
028	R042300	PRESA PER MANOMETRO 1/4"	NR	1
029	R025900	POMPA TANDEM 7.018075066	NR	1
030	R042500	GIUNZIONE M FG 1/4"	NR	1
031	R040600	OCCHIO 3/8" FILETTATO 1/4"	NR	1
032	R033700	BLOCCO DISTRIB. BLOVXBA02040	NR	1
033	CC09400	VTCE M8X20 UNI 5931 Z.G	NR	2

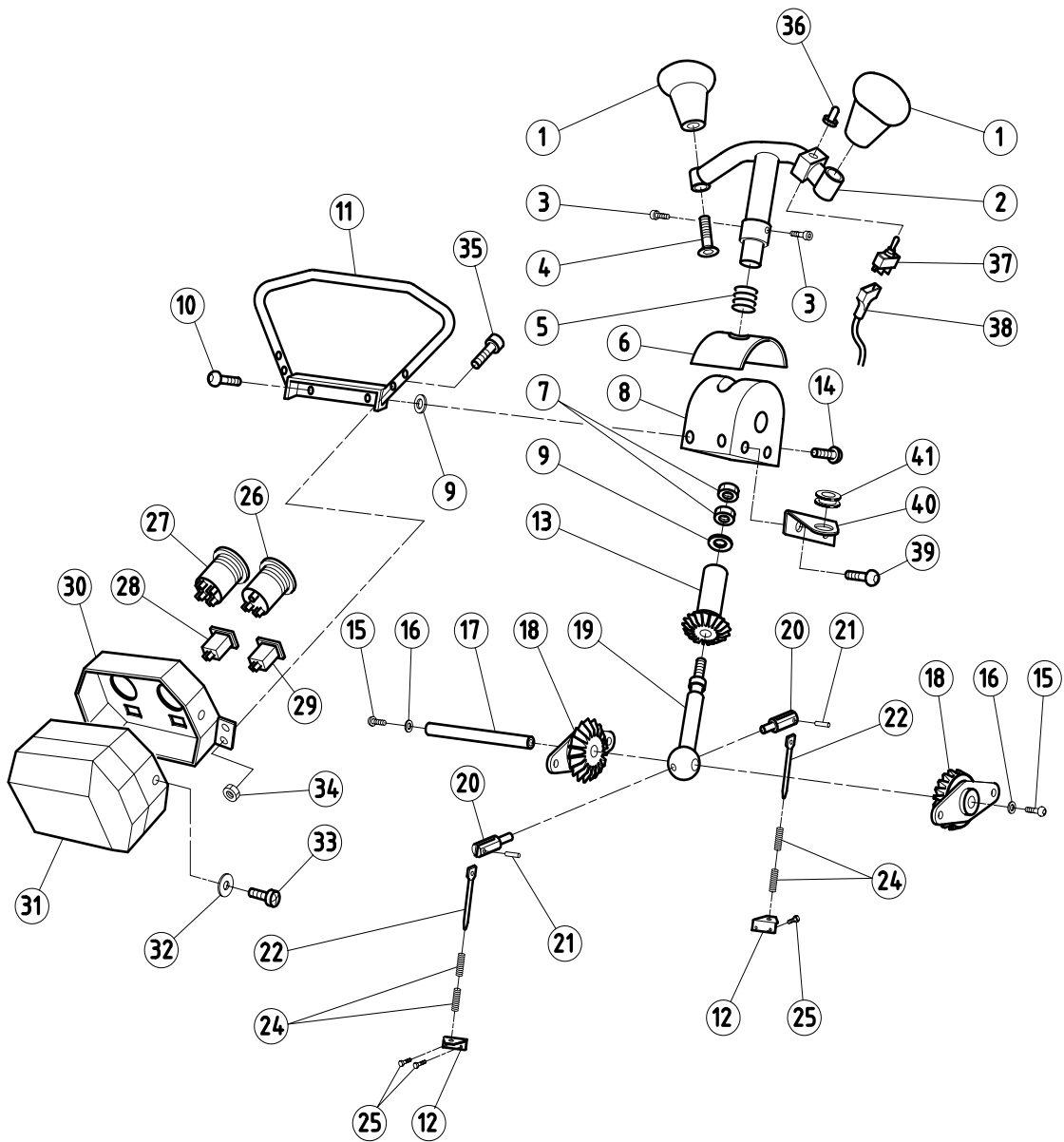
R019300



R019300 14

Pos.	Codice	Descrizione	Quantità	
001	F076600	MORSETTO 7X20	NR	1
002	CC02700	RPN U 6592 FE 6 Z.G	NR	1
003	CC09200	DE ALTI U 5587 M6 H6 Z.G	NR	1
004	F079900	BARILOTTO PORTA FILO	NR	2
005	CC01100	AUTOBLOC B985 M6 H6 Z.G	NR	6
006	R029300	LEVA COMANDO BLOCCAGGIO DX	NR	1
007	CC43000	SEEGER E10	NR	2
008	CC18700	POMOLO PVC MOD.1001/P D.10	NR	2
009	CC39300	REGISTRO M8x4 03842025	NR	1
010	R028000	CAVO GUIDA	NR	4
011	R048000	LEVA COMANDO BLOCCAGGIO SX	NR	1
012	R030000	CAVO DISINNESTO FRIZIONE	NR	1

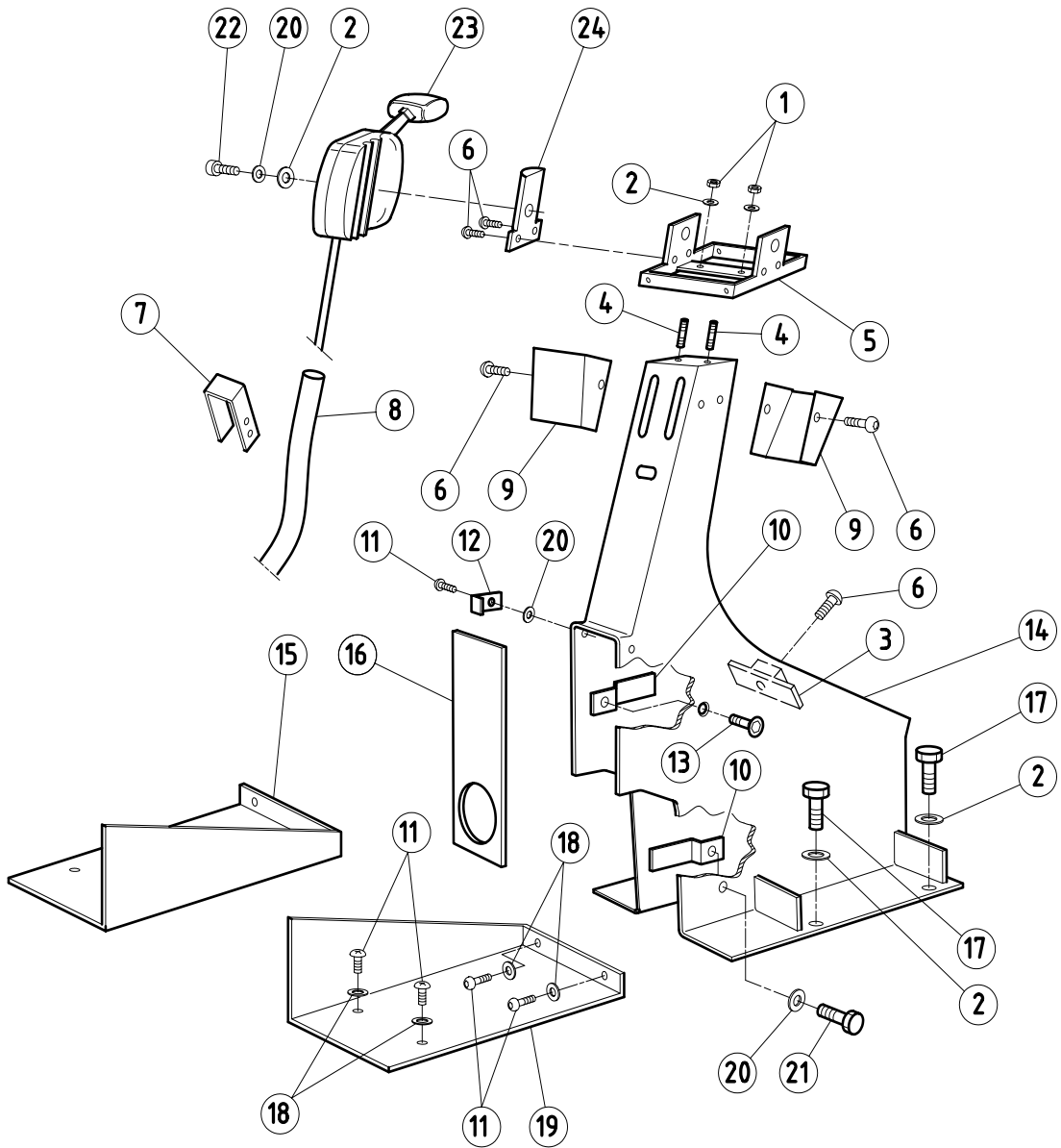
R019400



R019400 15

Pos.	Codice	Descrizione	Quantità
001	R039400	IMPUGNATURA	NR 2
002	R038000	MANUBRIO	NR 1
003	R047600	VITE CC43200 M6x35 TAGL+FIL mm 13	NR 2
004	CC43100	VSP U 5933 M10x40 ZG	NR 2
005	R030900	MOLLA 34,5x 20	NR 1
006	R036000	PROTEZIONE GRUPPO GUIDA	NR 1
007	CC00200	DE NORM U 5588 M8 H6.5 Z.G.	NR 2
008	R031700	COMPLESSIVO PROTEZ SUP STERZO	NR 1
009	CC25900	ROS.GREMB.U 6593 8X24 Z.G	NR 3
010	CC12400	VTCE BUTTON ISO 7380 8X20 Z.G.	NR 2
011	R048100	ARCHETTO STERZO	NR 1
012	R032500	STAFFA FERMO MOLLA	NR 2
013	R026200	PIGNONE CONICO CENTRALE	NR 1
014	CC01700	VTCE BUTTON ISO 7380 8X16 Z.G	NR 2
015	CC32800	VTCE BUTTON ISO 7380 M6 X 10 Z.G.	NR 2
016	CC09600	ROS.GREMB.U 6593 6X24 Z.G.	NR 2
017	R047900	PERNO 12x84	NR 1
018	R026100	FLANGIA CON PIGNONE	NR 2
019	R026300	SUPP CENTRALE COPPIA CONICA	NR 1
020	R031400	FORCELLA DI RITORNO	NR 2
021	CC43300	SPINA ELASTICA DIN 1481 3x16	NR 2
022	R028800	GUIDAMOLLA PER RITORNO	NR 2
023	CC01800	RPN U 6592 FE 8 Z.G	NR 2
024	CC34500	MOLLA 12 X 32 CF rossa	NR 2
025	CC39800	TC DIN 7985 M5x10 T.CIL. T. CROCE ZG	NR 4
026	R015600	CONTAORE 12/24v U06000077.01	NR 1
027	R015700	IND TEMP OLIO MOTORE 12v. U06000004.01	NR 1
028	R016100	SEGNALATORE LUM CAR GEN 09.209.000.01	NR 1
029	R016000	SEGN LUM PRESS OLIO MOT 09.210.000.01	NR 1
030	R039600	CRUSCOTTO SUPERIORE	NR 1
031	R039700	CRUSCOTTO INFERIORE	NR 1
032	CC10100	ROS.GREMB.U 6593 4X16 Z.G	NR 2
033	CC45900	TC DIN 7985 M4x8 T.CIL.T. CROCE ZG	NR 2
034	CC09800	AUTOBLOC A982 M5 H 6.5 Z.G	NR 4
035	CC21400	VTCE M5X25 UNI 5931 Z.G	NR 4
036	R047800	CAPPUCCIO INTERRUETTORE MATWD1911	NR 1
037	R047700	INTERRUPTORE A LEVETTA MATT115G-A	NR 1
038	R013700	CAPPUCCIO PROTEZIONE 11.15105007	NR 1

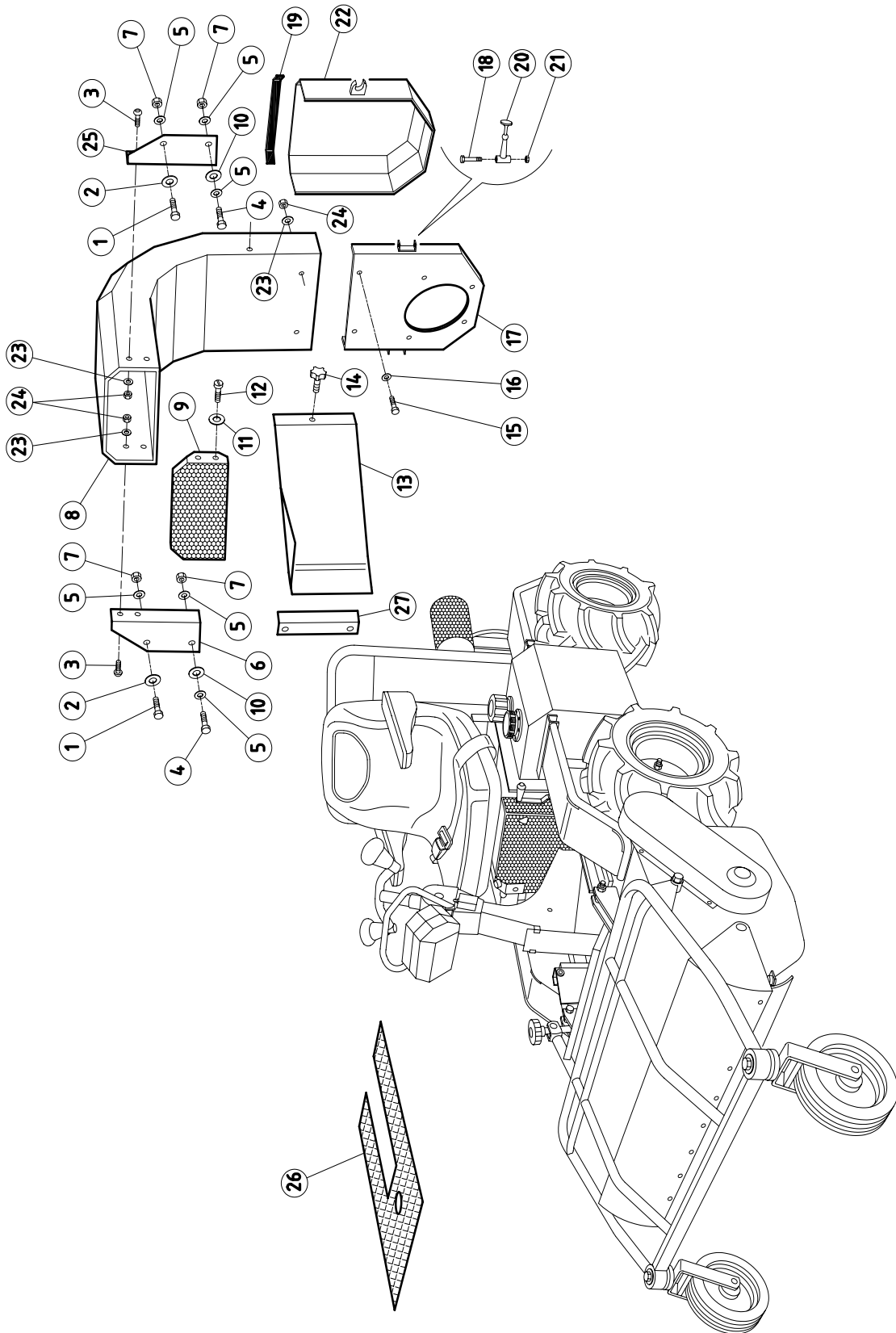
R019500



R019500 16

Pos.	Codice	Descrizione	Quantità
001	CC00200	DE NORM U 5588 M8 H6.5 Z.G.	NR 2
002	CC01800	RPN U 6592 FE 8 Z.G	NR 7
003	R016200	STAFFA FERMA CAVI CENTRALE	NR 1
004	T097900	PRIGIONIERO M8X20 UNI 5911	NR 2
005	R029000	SUPPORTO GRUPPO CONICO	NR 1
006	CC01000	VTCE BUTTON ISO 7380 6X12 Z.G	NR 7
007	F086200.1	STAFFA GUIDA CINGHIA	NR 1
008	R013600	TUBO GOMMA PROTEZIONE CAVI 25x5	NR 1
009	R031800	PROTEZIONE INF STERZO	NR 2
010	R037400	STAFFA FISSAGGIO CAVI	NR 4
011	CC24900	VTCE BUTTON ISO 7380 6X08 Z.G	NR 10
012	R045700	STAFFA	NR 2
013	CC05600	VSP U 5933 M6X10 Z.G	NR 2
014	R027400	SUPPORTO GUIDA	NR 1
015	R028500	PEDANA DX	NR 1
016	R031300	LAMIERA PROTEZIONE CARDANO	NR 1
017	CC08900	VTE M8X16 UNI 5739 Z.G	NR 4
018	CC01300	ROS.GREMB.U 6593 6X18X1.5 Z.G	NR 8
019	R028600	PEDANA SX	NR 1
020	CC02700	RPN U 6592 FE 6 Z.G	NR 5
021	CC21300	VTE M6X12 UNI 5739 Z.G	NR 2
022	CC42900	VTCE M6x45 UNI 5931 PARZ FIL ZG	NR 1
023	R031900	ACCELERATORE	NR 1
024	R033200	SUPPORTO ACCELERATORE	NR 1

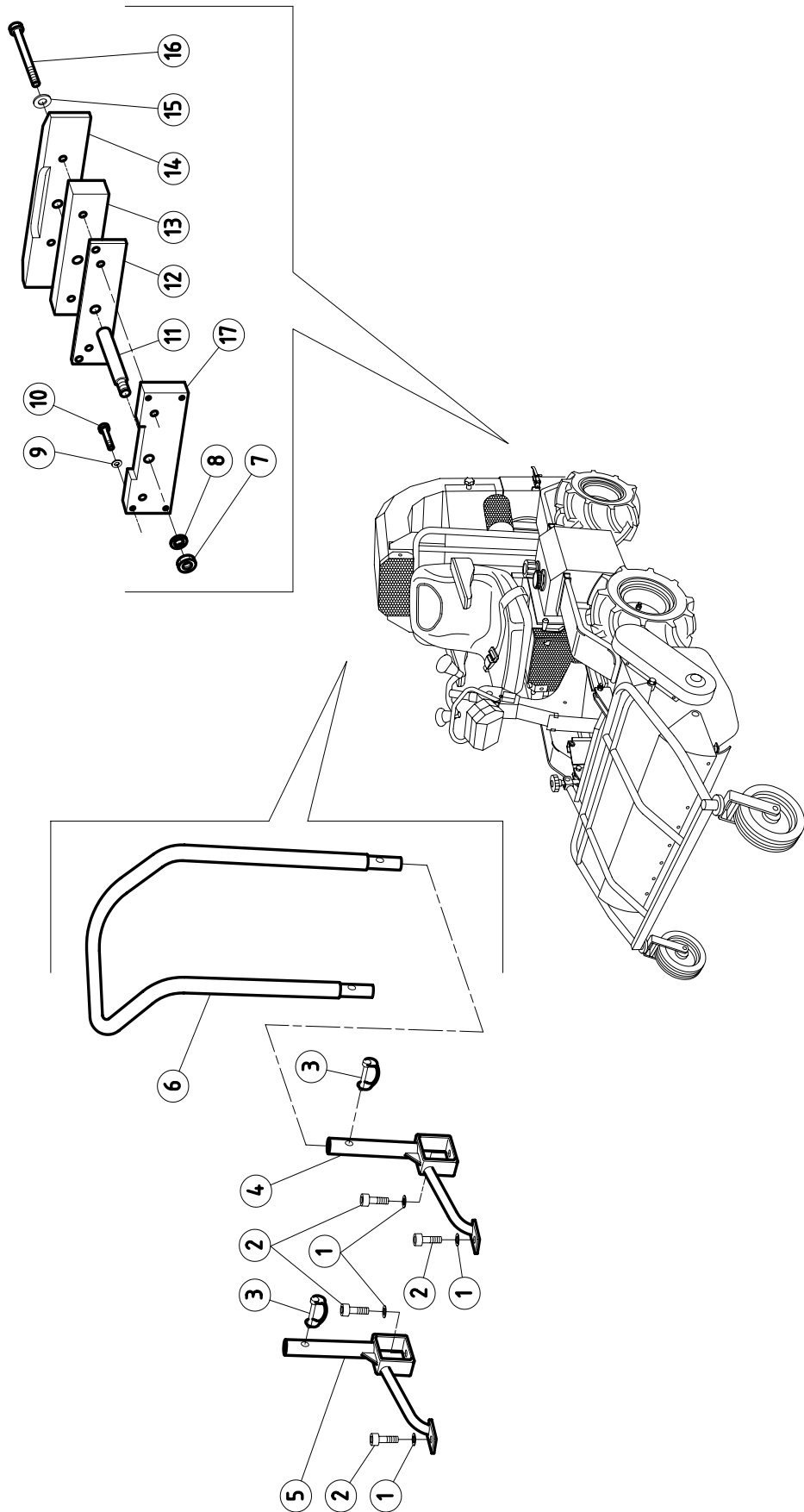
R019600



R019600 17

Pos.	Codice	Descrizione	Quantità	
001	CC27100	VTE M8X50 UNI 5737 PARZ.FIL. Z.G	NR	2
002	M066600	RONDELLA BOMBATA FORO TONDO R15	NR	2
003	CC01000	VTCE BUTTON ISO 7380 6X12 Z.G	NR	4
004	CC35500	VTE M8 X 45 UNI 5737 PARZ. FIL. ZG	NR	2
005	CC01800	RPN U 6592 FE 8 Z.G	NR	6
006	R016800.1	SUPPORTO CONDOTTO DX	NR	1
007	CC08300	AUTOBLOC A982 M8 H10 Z.G	NR	4
008	R049700.1	CONDOTTO ASPIRAZIONE ARIA MOTORE	NR	1
009	R020200.1	COPERCHIO CHIUSURA CONDOTTO ASP	NR	1
010	CC25900	ROS.GREMB.U 6593 8X24 Z.G	NR	2
011	CC10100	ROS.GREMB.U 6593 4X16 Z.G	NR	2
012	CC45900	TC DIN 7985 M4x8 T.CIL.T. CROCE ZG	NR	2
013	R016600.1	DEVIATORE FLUSSO ARIA	NR	1
014	CC46200	VOLANTINO MOD 1015/F DIAM 30 M6	NR	1
015	CC09500	VTE M6X14 UNI 5739 Z.G	NR	2
016	CC02700	RPN U 6592 FE 6 Z.G	NR	2
017	R049500.1	SUPPORTO CUFFIA ASPIRAZIONE	NR	1
018	CC32100	VTE M5X40 UNI 5737 PARZ.FIL. Z.G	NR	2
019	R013900	GOMMA ADESIVA 20x5 mm 400	NR	1
020	R015200	TIRANTE AGGANCIA COFANO MEDIO ART.00359	NR	2
021	CC09800	AUTOBLOC A982 M5 H 6.5 Z.G	NR	2
022	R049600	CUFFIA DI PROTEZIONE	NR	1
023	CC01300	ROS.GREMB.U 6593 6X18X1.5 Z.G	NR	6
024	CC01100	AUTOBLOC B985 M6 H6 Z.G	NR	6
025	R016700.1	SUPPORTO CONDOTTO SX	NR	1
026	R016900	PEDANA	NR	1
027	R016500	ANGOLARE SOSTEGNO DEVIATORE	NR	1

R019700



R019700 18

Pos.	Codice	Descrizione	Quantità
001	CC31700	RPN U 6592 FE 14 Z.G	NR 4
002	CC43800	VTE M14x25 UNI 5739 ZG	NR 4
003	CC43900	SPINOTTO DIAM 10x70 CON MOLLA art. 1370	NR 2
004	R020600	SUPPORTO ROLL BAR SX	NR 1
005	R020700	SUPPORTO ROLL BAR DX	NR 1
006	R020800	ROLL BAR	NR 1
007	CC43600	DE BASSO U 5589 M20 H9 ZG	NR 1
008	CC43700	RPN U 6592 FE 20 ZG	NR 1
009	CC16500	RONDELLA ODULATA DIAM 10X21 DIN 137 Z.G	NR 4
010	CC30300	VTE M10X35 UNI 5737 PARZ.FIL. Z.G	NR 4
011	R045100	PERNO SUPP. ZAVORRE 25x158	NR 1
012	R045300	SPESSORE ZAVORRE 100x15 mm 416	NR 1
013	R045400	ZAVORRA PICCOLA 100x50 mm 416	NR 1
014	R045500	ZAVORRA GRANDE 120x60 mm 640	NR 1
015	CC46000	RPN U6592 FE16 ZG	NR 2
016	CC43500	VTE M16x140 UNI 5737 PARZ FIL ZG	NR 2
017	R045200	SUPPORTO ZAVORRE 140x20 mm 416	NR 1